



Крепежные изделия
Простые решения для крепления
и фиксации проводов

Power and productivity
for a better world™



Введение

Крепежные устройства: история появления

1



Ty-Rap®

Первоначально эти устройства были разработаны для связывания длинных проводов внутри коммерческих самолетов. Теперь кабельные стяжки Ty-Rap® встречаются практически везде, начиная с двигателей гоночных автомобилей и заканчивая подсобными хозяйственными постройками для инструментов. Кабельные стяжки Ty-Rap® имеют функцию автоматического крепления и отличаются повышенной прочностью. Их инновационный дизайн демонстрирует, как сложная проблема решается при помощи простого технологического решения.

«Мой отец не получил формального образования, но он был самым изобретательным человеком, которого я когда-либо встречал, — говорит Роберт Логан, сын Моруса. — Он был убежден в том, что недостаточно выполнить задачу традиционным способом, и всегда старался внести усовершенствования. Изобретение кабельной стяжки великолепно иллюстрирует его работу».

Морус Логан, изобретатель Ty-Rap®

Блестящая идея кабельной стяжки осенила Логана во время посещения завода по производству самолетов «Боинг» в 1956 году. Самолетная электропроводка представляла собой громоздкую и запутанную систему из длинных проводов, которые привязывались к листам из многослойной фанеры длиной по 50 футов узлами из плетеных нейлоновых шнуров в восковой оболочке. Каждый узел плотно затягивался монтажником, который сначала обматывал шнур вокруг пальца. Зачастую шнур врезался в плоть, в результате чего руки покрывались мозолями и деформировались. Логан был убежден в существовании более простого и щадящего способа выполнения такой важной операции. В течение нескольких последующих лет Логан экспериментировал с различными инструментами и материалами. Патент на долговечные и простые в использовании кабельные стяжки Ty-Rap был оформлен им 24 июня 1958 года. Остальное, как говорится, стало историей.

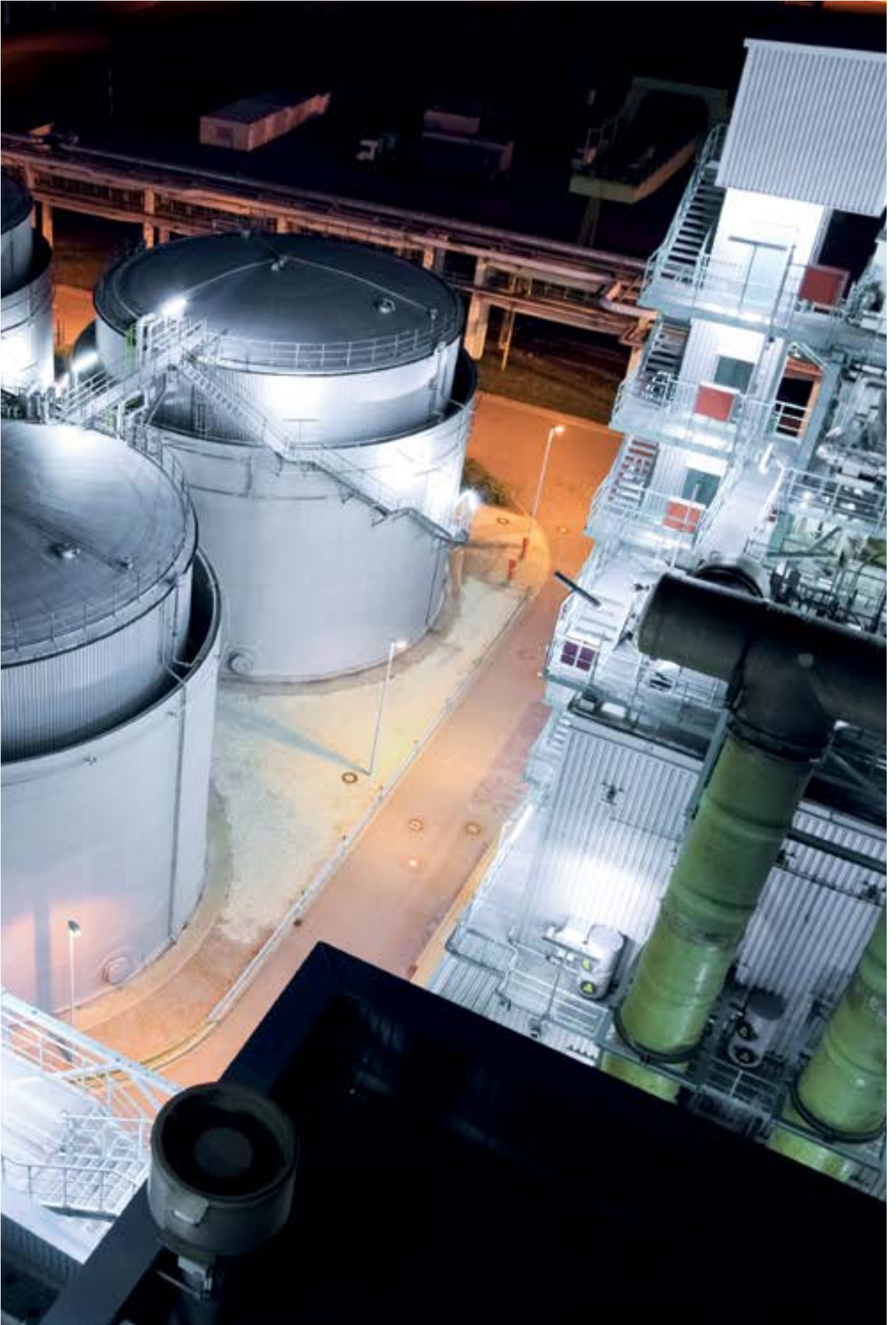




Введение

Оглавление

Крепежные системы	4
Термоусаживаемые технологии Shrink-Kon®	154
Кабельные наконечники	189



Оглавление

Кабельные стяжки премиум-класса со стальным блокирующим зубом

Кабельные стяжки премиум-класса со стальным блокирующим зубом

4

Особенности и преимущества	8
Кабельные стяжки премиум-класса со стальным блокирующим зубом	10
Структура артикулов	10
Кабельные стяжки из полиамида 6.6 — натуральные	11
Кабельные стяжки из полиамида 6.6 — черные, с защитой от УФ-излучения	12
Кабельные стяжки из полиамида 6.6 — цветные	13
Кабельные стяжки из полиамида 6.6 — натуральные, в упаковке «Еврослот»	14
Кабельные стяжки из полиамида 6.6 — черные, с защитой от УФ-излучения, в упаковке «Еврослот»	15
Кабельные стяжки из полиамида 6.6 — в упаковке для применения в производстве	16
Кабельные стяжки из полиамида 6.6 — многоцветные, с защитой от УФ-излучения	17
Кабельные стяжки с индивидуальной маркировкой	17
Профессиональный комплект TyRap®, чехол Ty-Rap®	18
Кабельные стяжки из полиамида 6.6 — в огнеупорном исполнении	19
Кабельные стяжки из полиамида 6.6 — термостабилизированные	20
Кабельные стяжки из полиамида 6.6 — термостабилизированные, с защитой от УФ-излучения	21
Кабельные стяжки из полиамида 4.6 — для сверхвысоких температур	22
Кабельные стяжки из полиамида 12 — с защитой от УФ-излучения	23
Полипропиленовые кабельные стяжки — устойчивые к атмосферным воздействиям	24
Обнаруживаемые кабельные стяжки	25
Фторполимерные кабельные стяжки — ECTFE	26
Фторполимерные кабельные стяжки — ETFE	27
Специальные стяжки со стальным блокирующим зубом	28
Встраиваемые в монтажное отверстие кабельные стяжки	28
Кабельные стяжки для панельного монтажа	29
Кабельные стяжки для монтажа заподлицо	30
Встраиваемые кабельные стяжки со шплинтом/шпилькой	32
Разъемные кабельные стяжки	33
Кабельные стяжки с маркировочным ярлыком	37
Предварительно собранные кабельные стяжки Deltac	39
Кабеленесущая система с металлическим блокирующим зубом	40
Лента на катушке	40
Сдвоенные стопорные головки	41
Кабельные распорки	42
Основание и держатель	43

Цельнопластиковые стяжки

44

Кабельные стяжки из нержавеющей стали

66

Монтажные основания и принадлежности

84

Системы кабельной защиты

120

Инструменты для кабельных стяжек

128

Технические характеристики материалов

142

Термоусаживаемые технологии Shrink-Kon®

154

Кабельные наконечники

189

Введение
Кабельные стяжки премиум-класса
со стальным блокирующим зубом

6



Ty-Rap®

Кабельные стяжки премиум-класса со стальным блокирующим зубом

Компания «Томас энд Беттс» (сегодня — член группы компаний АББ) представила кабельную стяжку Ty-Rap® для решения проблемы трассировки сотен проводов при производстве самолетов и усовершенствования крепежных систем. На сегодняшний день торговая марка Ty-Rap® остается символом качества и инноваций.

7

Ty-Rap®

Широкий ассортимент кабельных стяжек компании АББ упрощает и ускоряет выполнение задач по креплению, связыванию, фиксации и укладке проводов в промышленности, строительстве, связи, коммунальном хозяйстве, производстве комплектного оборудования, а также для специалистов по ремонту квартир и монтажников. Нуждаясь в прочности, эстетике, надежности и производительности, профессионалы обращаются к оригинальному наилучшему производителю кабельных стяжек и принадлежностей.

Коррозионностойкий немагнитный блокирующий механизм из нержавеющей стали в головной части стяжки гарантирует самую прочную и надежную фиксацию. Устройства TyRap® можно использовать в разнообразных условиях: при наличии влажности, тепла, холода...

Кабельные стяжки Ty-Rap®, обеспечивающие рационализацию труда и высокую производительность, стандартно используются в различных сферах.

Выбирая кабельные стяжки Ty-Rap®, вы можете рассчитывать на качество, производительность и инновационность, которые упрощают вашу работу.

Особенности и преимущества Кабельные стяжки премиум-класса со стальным блокирующим зубом

8

Нуждаясь в прочности, эстетике, надежности и производительности, профессионалы обращаются к оригинальному наилучшему производителю кабельных стяжек и принадлежностей. Крепежные системы Ty-Rap® включают в себя полный ассортимент кабельных стяжек, маркировочных ярлыков, зажимов, монтажных оснований, приспособлений для разводки и инструментов. Применение крепежных систем Ty-Rap® для крупно- и мелкомасштабной прокладки проводов обеспечивает ускорение процессов, повышение надежности трассировки и связывания проводов, а также экономию денежных средств.

Ty-Rap®

Скругленные края головной части и ленты гарантируют комфортное использование стяжек, не допуская повреждения кабелей острыми краями. Постепенный переход от ленты к головной части защищает материал от истирания в самой критической точке. Края головной части также скруглены, что гарантирует максимальную защиту от повреждений.

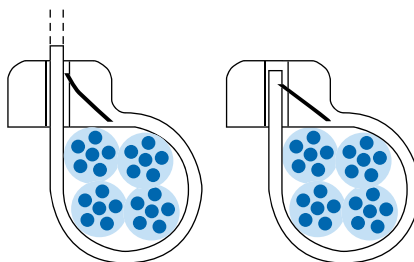
Гладкий корпус без зазубрин способствует уменьшению точек концентрации напряжения, за счет чего стяжки Ty-Rap® прочнее и тоньше стандартных устройств с зазубринами на корпусе. Низкопрофильный дизайн головной части обеспечивает безопасное использование стяжек в тесном пространстве. Отсутствие зазубрин означает идеальную регулировку (каждый раз затягиванием вправо).

Ребристая рифленая поверхность

препятствует скольжению стяжки вокруг и вдоль пучка проводов под воздействием вибрации и внешних ударов.

«Железная хватка»

Немагнитный блокирующий механизм из нержавеющей стали для судостроения типа 316, надежно зафиксированный в головной части стяжки, гарантирует прочное, надежное и долговечное крепление в различных условиях.



Нескользящая хвостовая часть обеспечивает удобство захвата и продевания в головную часть при затягивании.

Широкий ряд разрешений:

Германский Ллойд, Регистр судостроения Ллойда, Бюро Веритас, UL, VG и оборонный стандарт.



E49405



BUREAU VERITAS



LLOYD'S REGISTER TYPE APPROVED

Широкий диапазон комбинаций размеров:

несколько вариантов длины до 1 143 мм и 6 стандартных вариантов ширины с пределом прочности на разрыв до 780 Н для крепления пучков кабелей диаметром до 330 мм.

Специальные инструменты

обеспечивают автоматическую обрезку ненужной части стяжки Ty-Rap® и заправку обрезанного края в головную часть, что устраняет риск травмы изза острых кромок.

Самый широкий выбор специальных материалов

— помимо полиамида 6.6 (стандартный, с защитой от УФ-излучения, термостабилизированный, огнеупорный, термостабилизированный/устойчивый к УФ-излучению), полиамида 4.6 (для сверхвысоких температур) и полиамида 12 стяжки Ty-Rap® изготавливаются из полипропилена, фторполимера (ECTFE) и (ETFE), а также недавно разработанного обнаруживаемого полиамида 6.6 и обнаруживаемого полипропилена. UL 94 V-0, UL 94 V-2 и UL 94 HB.



Защита от УФ излучения



Огнеупорность



Термостойкость



Устойчивость к атмосферным воздействиям



Гибкость при низких температурах



Устойчивость к радиации



Устойчивость к химическим веществам



Низкое дымовыделение



Обнаруживаемость

Изогнутая хвостовая часть (поднята вверх)

обеспечивает быстрое и простое продевание в стопорную головку; идеально подходит для захвата с плоской рабочей поверхности.

Широкий выбор по цвету:

доступны 10 стандартных цветов, с предварительно отпечатанным индивидуальным логотипом кабельные стяжки стандартных цветов поставляются по запросу.



Различные типы упаковки,

в том числе уникальные упаковки для применения в производстве, для быстрого действия без проблем и потерь. Перерабатываемая упаковка для оптимального вклада в защиту окружающей среды.

Непревзойденный ассортимент специальных стяжек,

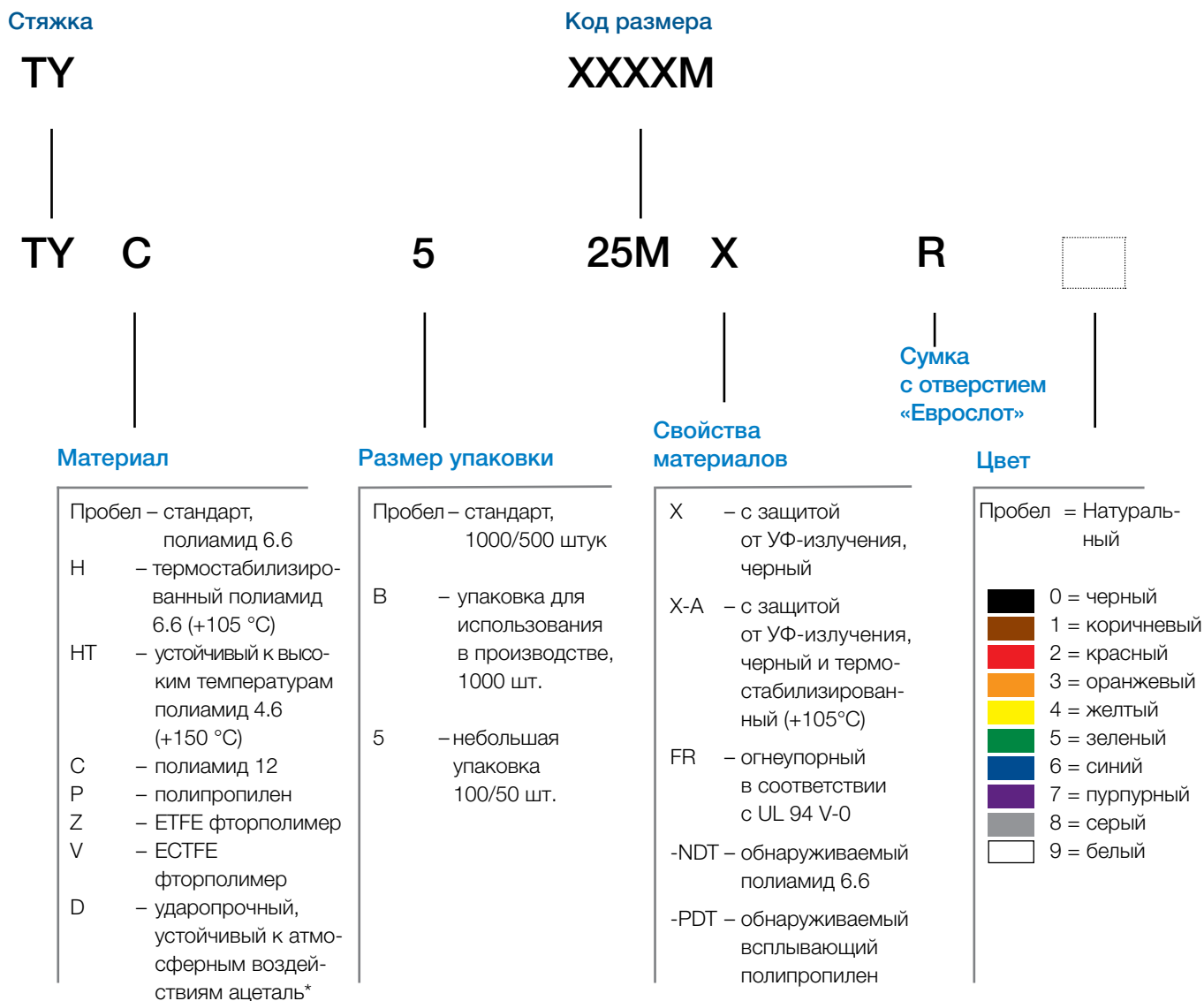
со знаменитым блокирующим устройством из нержавеющей стали: стяжки с монтажным отверстием или встроенным шплинтом/шпилькой, стяжки для панельного монтажа, маркировочные ярлыки со встроенной этикеткой, ...

Широкий ряд монтажных оснований и принадлежностей.

Структура артикулов

Кабельные стяжки премиум-класса со стальным блокирующим зубом

10 Код Ty-Rap®



* Только для стяжек Deltec.

Примечание. Нейлон (полиамид) по своей природе подвержен влиянию окружающей среды. Кабельные стяжки TyRap® увлажняются до оптимальных уровней на производстве. Их следует хранить в прохладном сухом месте и защищать от солнечного света. Кабельные стяжки упаковываются в пластиковые мешки для удержания влаги и должны оставаться там вплоть до применения.

Кабельные стяжки из полиамида 6.6 — натуральные

Кабельные стяжки премиум-класса со стальным блокирующим зубом

Характеристики

- Стандартная версия (полиамид 6.6) предназначена для применения в помещениях.
- Наличие нескольких вариантов по длине и 6 стандартных вариантов по ширине с пределом прочности на разрыв до 780 Н обеспечивает возможность использования в самых сложных условиях.
- Широкий выбор по цвету.
- Упаковка: крупные партии для производителей комплектного оборудования в подлежащих повторному использованию полиэтиленовых мешках.
- Также доступны в небольших пакетах с отверстием «Еврослот» (см. стр. 14) и в упаковке для применения в производстве (см. стр. 16).

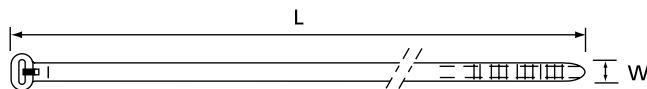
Техническая информация

Материал — прессованная часть Полиамид 6.6
 Материал — блокирующий зуб Нержавеющая сталь марки 316
 Диапазон температур От -40 °C до +85 °C
 Цвет Натуральный
 Класс воспламеняемости UL 94 V-2
 Прочие свойства Без галогенов и силикона



Артикул	Артикул специального применения	Длина L [мм]	Ширина W [мм]	Толщина [мм]	Диаметр пучка от ... до [мм]	Предел прочности на разрыв [Н]	Количество [шт.]	Инструмент
TY23M	MS-3367-4	92	2.4	1.0	2 - 16	80	1000	
TYB2315M	-	178	2.4	1.0	2 - 38	80	1000	
TY232M	-	203	2.4	1.0	2 - 50	80	1000	
TY234M	-	356	2.4	1.0	2 - 102	80	1000	ERG50
TY24M	MS-3367-5	140	3.6	1.1	2 - 29	180	1000	WT193A
TY242M	-	204	3.6	1.1	2 - 50	180	1000	
TY26M	-	284	3.6	1.1	2 - 76	130	1000	
TY244M	-	368	3.6	1.1	2 - 103	130	1000	
TY25M	MS-3367-1	186	4.8	1.3	3.5 - 45	220	1000	ERG50
TY253M	MS-3367-7	295	4.8	1.3	3.5 - 78	220	1000	ERG120
TY28M	MS-3367-2	361	4.8	1.4	3.5 - 102	220	1000	WT193A
TY271M	-	150	7.6	1.5	6 - 31	540	500	
TY272M	-	223	6.9	1.6	6 - 50	540	500	
TY27M	MS-3367-3	340	6.9	1.6	6 - 90	540	500	ERG120
TY275M	-	457	6.9	1.6	6 - 127	540	500	L-500-EU
TY277M	-	617	6.9	1.6	6 - 177	540	500	
TY29M	MS-3367-6	771	6.9	1.5	6 - 229	540	500	
TY53510M	-	889	8.2	1.7	to 254	780	50	WT3D
TY54513M	-	1143	8.2	1.7	to 330	780	50	L-500-EU

Описание структуры артикулов: см. стр. 10.
 Описание материалов и свойств: см. стр. 142153.
 Технические характеристики инструментов: см. стр. 128—141.



* Некоторые разрешения могут оказаться неприменимыми к артикулам.

Кабельные стяжки из полиамида 6.6 — черные, с защитой от УФ-излучения

Кабельные стяжки премиум-класса со стальным блокирующим зубом

12

Характеристики

- Защита от УФ-излучения — особенно рекомендуется для наружного использования.
- Версия черного цвета (2 % углерода для специального применения).
- Также доступны термостабилизированные версии + версии с защитой от УФ-излучения для наружного применения, где также требуется устойчивость к высоким температурам (+105 °C). См. стр. 21 (серии TY...MX-A).
- Наличие нескольких вариантов по длине и 6 стандартных вариантов по ширине с пределом прочности на разрыв до 780 Н обеспечивает возможность использования в самых сложных условиях.
- Упаковка: крупные партии для производителей комплектного оборудования в подлежащих повторному использованию полиэтиленовых мешках.
- Также доступны в небольших пакетах с отверстием «Еврослот» (см. стр. 14) и в упаковке для применения в производстве (см. стр. 16).

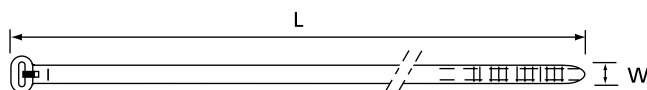
Техническая информация

Материал — прессованная часть	Полиамид 6.6
Материал — блокирующий зуб	Нержавеющая сталь марки 316
Диапазон температур	От -40 °C до +85 °C
Цвет	Черный (прочие цвета — см. стр. 17)
Класс воспламеняемости	UL 94 V-2
Прочие свойства	С защитой от УФ-излучения, без галогенов и силикона



Артикул	Артикул специального применения	Длина L [мм]	Ширина W [мм]	Толщина [мм]	Диаметр пучка от ... до [мм]	Предел прочности на разрыв [Н]	Количество [шт.]	Инструмент
TY23MX	MS-3367-4	92	2.4	1.0	2 - 16	80	1000	
TYB2315MX	-	178	2.4	1.0	2 - 38	80	1000	
TY232MX	-	203	2.4	1.0	2 - 50	80	1000	ERG50
TY234MX	-	356	2.4	1.0	2 - 102	80	1000	WT193A
TY24MX	MS-3367-5	140	3.6	1.1	2 - 29	180	1000	
TY242MX	-	204	3.6	1.1	2 - 50	180	1000	
TY26MX	-	284	3.6	1.1	2 - 76	130	1000	
TY244MX	-	368	3.6	1.1	2 - 103	130	1000	
TY25MX	MS-3367-1	186	4.8	1.3	3.5 - 45	220	1000	ERG50
TY253MX	MS-3367-7	295	4.8	1.3	3.5 - 78	220	1000	ERG120
TY28MX	MS-3367-2	361	4.8	1.4	3.5 - 102	220	1000	WT193A
TY271MX	-	150	7.6	1.5	6 - 31	540	500	
TY272MX	-	223	6.9	1.6	6 - 50	540	500	ERG120
TY27MX	MS-3367-3	340	6.9	1.6	6 - 90	540	500	L-500-EU
TY275MX	-	457	6.9	1.6	6 - 127	540	500	
TY277MX	-	617	6.9	1.6	6 - 177	540	500	
TY29MX	MS-3367-6	771	6.9	1.5	6 - 229	540	500	
TY53510MX	-	889	8.2	1.7	to 254	780	50	WT3D
TY54513MX	-	1143	8.2	1.7	to 330	780	50	L-500-EU

Описание структуры артикулов: см. стр. 10.
 Описание материалов и свойств: см. стр. 142—153.
 Технические характеристики инструментов: см. стр. 128—141.



* Некоторые разрешения могут оказаться неприменимыми к артикулам

Кабельные стяжки из полиамида 6.6 — цветные

Кабельные стяжки премиум-класса со стальным блокирующим зубом

Характеристики

- Стяжки Ty-Rap® из полиамида 6.6 доступны в 10 цветах.
- Несколько вариантов исполнения по длине и 6 стандартных вариантов по ширине с пределом прочности на разрыв до 780 Н обеспечивает возможность использования в самых сложных условиях.
 - Стандартная упаковка вмещает 1 000/500 шт. Также по запросу поставляется меньшая упаковка (100 шт.).

Техническая информация

Материал — прессованная часть Полиамид 6.6
 Материал — блокирующий зуб Нержавеющая сталь марки 316
 Диапазон температур От -40 °С до +85 °С
 Класс воспламеняемости UL 94 V-2
 Прочие свойства Без галогенов и силикона



Артикул	Артикул специального применения	Длина L [мм]	Ширина W [мм]	Толщина [мм]	Диаметр пучка от ... до [мм]	Предел прочности на разрыв [Н]	Количество *** [шт.]	Инструмент
TY23M-*	MS-3367-4	92	2.4	1.0	2 - 16	80	1000	
TY232M-*	-	203	2.4	1.0	2 - 50	80	1000	
TY234M-*	-	356	2.4	1.0	2 - 102	80	1000	ERG50
TY24M-*	MS-3367-5	140	3.6	1.1	2 - 29	180	1000	WT193A
TY242M-*	-	204	3.6	1.1	2 - 50	180	1000	
TY26M-*	-	284	3.6	1.1	2 - 76	130	1000	
TY244M-*	-	368	3.6	1.1	2 - 103	130	1000	
TY25M-*	MS-3367-1	186	4.8	1.3	3.5 - 45	220	1000	ERG50
TY253M-*	MS-3367-7	295	4.8	1.3	3.5 - 78	220	1000	ERG120
TY28M-*	MS-3367-2	361	4.8	1.4	3.5 - 102	220	1000	WT193A
TY271M-*	-	150	7.6	1.5	6 - 31	540	500	
TY272M-*	-	223	6.9	1.6	6 - 50	540	500	
TY27M-*	MS-3367-3	340	6.9	1.6	6 - 90	540	500	ERG120
TY275M-*	-	457	6.9	1.6	6 - 127	540	500	L-500-EU
TY277M-*	-	617	6.9	1.6	6 - 177	540	500	
TY29M-*	MS-3367-6	771	6.9	1.5	6 - 229	540	500	
TY53510M-*	-	889	8.2	1.7	to 254	780	50	WT3D
TY54513M-*	-	1143	8.2	1.7	to 330	780	50	L-500-EU

Для кабельных стяжек особого цвета заменить * в артикуле кодом цвета: 0 = черный, 1 = коричневый, 2 = красный, 3 = оранжевый, 4 = желтый, 5 = зеленый, 6 = голубой, 7 = пурпурный, 8 = серый и 9 = белый.



Например: TY23M-1 обозначает коричневую кабельную стяжку TY23M.

** Некоторые разрешения могут оказаться неприменимыми к артикулам.

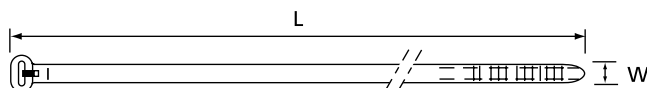
*** При небольших объемах необходимо добавлять цифру 5 к номеру изделия сразу же после TY.

Например: TY523M-2 обозначает то же самое, что и TY23M-2, но в мешках по 100 шт.

Описание структуры артикулов: см. стр. 10.

Описание материалов и свойств: см. стр. 142—153.

Технические характеристики инструментов: см. стр. 128—141.



Кабельные стяжки из полиамида 6.6 — натуральные, в упаковке «Еврослот»

Кабельные стяжки премиум-класса со стальным блокирующим зубом

14

Характеристики

- Основные характеристики кабельных стяжек Ty-Rap® перечислены на стр. 8 и 9.
- Стандартная версия (полиамид 6.6) предназначена для применения в помещениях.
 - Изделия упаковываются в небольшие полиэтиленовые мешки с отверстием «Еврослот», идеально подходящие для демонстрации и распространения в точках продаж (стойки).
 - Наличие нескольких вариантов по длине и 6 стандартных вариантов по ширине с пределом прочности на разрыв до 780 Н обеспечивает возможность использования в самых сложных условиях.
 - Очень удобно для мелкосерийного производства: 100 шт. (для кабельных стяжек шириной от 2,4 до 4,8 мм) либо 50 шт. (для кабельных стяжек шириной 6,9 мм и более).

Техническая информация

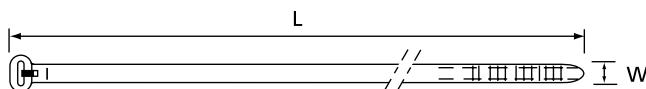
Материал — прессованная часть Полиамид 6.6
 Материал — блокирующий зуб Нержавеющая сталь марки 316
 Диапазон температур От -40 °С до +85 °С
 Цвет Натуральный
 Класс воспламеняемости UL 94 V-2
 Прочие свойства Без галогенов и силикона



Артикул	Артикул специального применения	Длина L [мм]	Ширина W [мм]	Толщина [мм]	Диаметр пучка от ... до [мм]	Предел прочности на разрыв [Н]	Количество [шт.]	Инструмент
TY523MR	MS-3367-4	92	2.4	1.0	2 - 16	80	100	
TY5232MR	-	203	2.4	1.0	2 - 50	80	100	
TY5234M*	-	356	2.4	1.0	2 - 102	80	100	ERG50
TY524MR	MS-3367-5	140	3.6	1.1	2 - 29	180	100	WT193A
TY5242MR	-	204	3.6	1.1	2 - 50	180	100	
TY526MR	-	284	3.6	1.1	2 - 76	130	100	
TY5244MR	-	368	3.6	1.1	2 - 103	130	100	
TY525MR	MS-3367-1	186	4.8	1.3	3.5 - 45	220	100	ERG50
TY5253MR	MS-3367-7	295	4.8	1.3	3.5 - 78	220	100	ERG120
TY528MR	MS-3367-2	361	4.8	1.4	3.5 - 102	220	100	WT193A
TY5271MR	-	150	7.6	1.5	6 - 31	540	50	
TY5272MR	-	223	6.9	1.6	6 - 50	540	50	
TY527MR	MS-3367-3	340	6.9	1.6	6 - 90	540	50	ERG120
TY5275M*	-	457	6.9	1.6	6 - 127	540	50	L-500-EU
TY5277M*	-	617	6.9	1.6	6 - 177	540	50	
TY529M*	MS-3367-6	771	6.9	1.5	6 - 229	540	50	

* У изделий с артикулами TY5234M, TY5275M, TY5277M и TY529M отсутствует «Еврослот».

Описание структуры артикулов: см. стр. 10.
 Описание материалов и свойств: см. стр. 142—153.
 Технические характеристики инструментов: см. стр. 128—141.



** Некоторые разрешения могут оказаться неприменимыми к артикулам.

Кабельные стяжки из полиамида 6.6 — черные, с защитой от УФ-излучения, для упаковки «Еврослот»

Кабельные стяжки премиум-класса со стальным блокирующим зубом

Характеристики

Основные характеристики кабельных стяжек Ty-Rap® перечислены на стр. 8 и 9.

- Защита от УФ-излучения — особенно рекомендуется для наружного использования.
- Версия черного цвета (2 % углерода для специального применения).
- Изделия упаковываются в небольшие полиэтиленовые мешки с отверстием «Еврослот», идеально подходящие для демонстрации и распространения в точках продаж (стойки).
- Наличие нескольких вариантов по длине и 6 стандартных вариантов по ширине с пределом прочности на разрыв до 780 Н обеспечивает возможность использования в самых сложных условиях.
- Очень удобно для мелкосерийного производства: 100 шт. (для кабельных стяжек шириной от 2,4 до 4,8 мм) либо 50 шт. (для кабельных стяжек шириной 6,9 мм и более).

Техническая информация

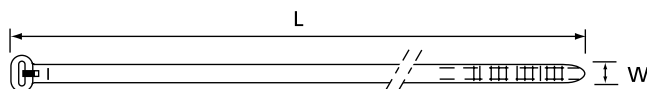
Материал — прессованная часть Полиамид 6.6
 Материал — блокирующий зуб Нержавеющая сталь марки 316
 Диапазон температур От -40 °C до +85 °C
 Цвет Черный (прочие цвета — см. стр. 16)
 Класс воспламеняемости UL 94 V-2
 Прочие свойства Без галогенов и силикона



Артикул	Артикул специального применения	Длина L [мм]	Ширина W [мм]	Толщина [мм]	Диаметр пучка от ... до [мм]	Предел прочности на разрыв [Н]	Количество [шт.]	Инструмент
TY523MXR	MS-3367-4	92	2.4	1.0	2 - 16	80	100	
TY5232MXR	—	203	2.4	1.0	2 - 50	80	100	
TY5234MX*	—	356	2.4	1.0	2 - 102	80	100	ERG50
TY524MXR	MS-3367-5	140	3.6	1.1	2 - 29	180	100	WT193A
TY5242MXR	—	204	3.6	1.1	2 - 50	180	100	
TY526MXR	—	284	3.6	1.1	2 - 76	130	100	
TY5244MXR	—	368	3.6	1.1	2 - 103	130	100	
TY525MXR	MS-3367-1	186	4.8	1.3	3.5 - 45	220	100	ERG50
TY5253MXR	MS-3367-7	295	4.8	1.3	3.5 - 78	220	100	ERG120
TY528MXR	MS-3367-2	361	4.8	1.4	3.5 - 102	220	100	WT193A
TY5271MXR	—	150	7.6	1.5	6 - 31	540	50	
TY5272MXR	—	223	6.9	1.6	6 - 50	540	50	ERG120
TY527MXR	MS-3367-3	340	6.9	1.6	6 - 90	540	50	L-500-EU
TY5275MX*	—	457	6.9	1.6	6 - 127	540	50	
TY5277MX*	—	617	6.9	1.6	6 - 177	540	50	
TY529MX*	MS-3367-6	771	6.9	1.6	6 - 229	540	50	

* У изделий с артикулами TY5234MX, TY5275MX, TY5277MX и TY529MX отсутствует «Еврослот».

Описание структуры артикулов: см. стр. 10.
 Описание материалов и свойств: см. стр. 142—153.
 Технические характеристики инструментов: см. стр. 128—141.



** Некоторые разрешения могут оказаться неприменимыми к артикулам.

E49405

Кабельные стяжки из полиамида 6.6 — в упаковке для использования в производстве

Кабельные стяжки премиум-класса со стальным блокирующим зубом

16

Характеристики

- Привлекательный вариант упаковки для объемной ручной сборки: 1 000 шт. в инструментальном ящике — простота применения и экономия времени.
- Удобная упаковка обеспечивает высокую скорость работы в производстве.

Техническая информация

Материал — прессованная часть Полиамид 6.6
 Материал — блокирующий зуб Нержавеющая сталь марки 316
 Диапазон температур От -40 °С до +85 °С
 Цвет Черный (прочие цвета — см. стр. 17)
 Класс воспламеняемости UL 94 V-2
 Прочие свойства Без галогенов и силикона, черный с защитой от УФ-излучения

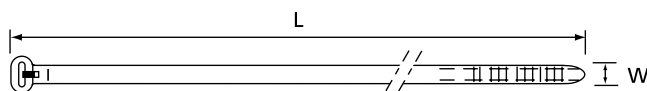


Артикул	Артикул специального применения	Цвет	Длина L [мм]	Ширина W [мм]	Толщина [мм]	Диаметр пучка от ... до [мм]	Предел прочности на разрыв [Н]	Количество [шт.]	Инструмент
TYB23M	MS-3367-4	Натуральный	92	2.4	1.0	2 - 16	80	1000	
TYB23MX	MS-3367-4	С защитой от УФ-излучения, черный	92	2.4	1.0	2 - 16	80	1000	
TYB232M	-	Натуральный	203	2.4	1.0	2 - 50	80	1000	ERG50
TYB232MX	-	С защитой от УФ-излучения, черный	203	2.4	1.0	2 - 50	80	1000	WT193A
TYB24M	MS-3367-5	Натуральный	140	3.6	1.1	2 - 29	180	1000	
TYB24MX	MS-3367-5	С защитой от УФ-излучения, черный	140	3.6	1.1	2 - 29	180	1000	
TYB25M	MS-3367-1	Натуральный	186	4.8	1.3	3.5 - 45	220	1000	ERG50, ERG120
TYB25MX	MS-3367-1	С защитой от УФ-излучения, черный	186	4.8	1.3	3.5 - 45	220	1000	WT193A

Описание структуры артикулов: см. стр. 10.

Описание материалов и свойств: см. стр. 142—153.

Технические характеристики инструментов: см. стр. 128—141.



* Некоторые разрешения могут оказаться неприменимыми к артикулам.

Кабельные стяжки из полиамида 6.6 — многоцветные, с защитой от УФ-излучения

Кабельные стяжки премиум-класса со стальным блокирующим зубом

Характеристики

- Многоцветные кабельные стяжки TY25M в единой удобной упаковке.
- Поставляются в мешках по 100 шт. из них по 10 экземпляров каждого из 10 стандартных цветов (от TY25M-0 до TY25M-9).
- Идеально подходят для внешнего применения с цветовым кодированием или потребностью в эстетической привлекательности (под цвет кабеля или опоры), особенно с пучками проводов в телекоммуникациях, устройствах передачи данных, кабельных и спутниковых телесетях.

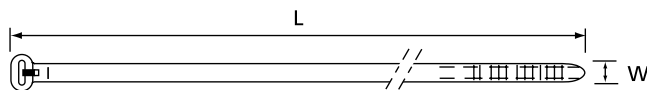
Техническая информация

Материал — прессованная часть Полиамид 6.6
 Материал — блокирующий зуб Нержавеющая сталь марки 316
 Диапазон температур От -40 °C до +85 °C
 Цвет Черный, коричневый, красный, оранжевый, желтый, зеленый, голубой, пурпурный, серый, белый (по 10 стяжек каждого цвета)
 Класс воспламеняемости UL 94 V-2
 Прочие свойства С защитой от УФ-излучения, без галогенов и силикона



Артикул	Длина L [мм]	Ширина W [мм]	Толщина [мм]	Диаметр пучка от ... до [мм]	Предел прочности на разрыв [Н]	Количество [шт.]	Инструмент
TY25M-CLRS	186	4.8	1.3	3.5 - 45	220	100	ERG50, ERG120, WT193A

Описание структуры артикулов: см. стр. 10.
 Описание материалов и свойств: см. стр. 142—153.
 Технические характеристики инструментов: см. стр. 128—141.



Кабельные стяжки с индивидуальной маркировкой

Кабельные стяжки премиум-класса со стальным блокирующим зубом



Предназначены для стяжек с минимальной шириной 4,6 мм (минимальная партия составляет приблизительно 5 000 шт.).

Согласно требованиям, предлагаются следующие печатные процессы.
 Горячее тиснение фольгой:

- высокая надежность печати;
- базовый комплект шрифтов соответствует стандарту DIN1451 (высота символа 3 мм);
- цвета текста: красный, оранжевый, желтый, ярко-желтый, зеленый, голубой, коричневый, темно-коричневый, черный, белый.

Струйная печать:

- высокая надежность печати;
- стандартный цвет печати — черный;
- печать устойчива к истиранию и погодным условиям.

За информацией о прочих комплектах шрифтов и специальных дизайнах штамповки уточняйте.

Профессиональный комплект Ty-Rap®

Кабельные стяжки премиум-класса со стальным блокирующим зубом

18



Характеристики

Удобный комплект содержит профессиональный набор крепежных изделий Ty-Rap® в единой практичной упаковке.

- Один эргономичный крепежный инструмент ERG50 с эксклюзивными функциями для быстрой подготовки и установки (см. стр. 134).
- Кабельные стяжки Ty-Rap® TY525MR, 500 шт.
- Кабельные стяжки Ty-Rap® TY525MXR с защитой от УФ-излучения, 500 шт.
- Кабельные стяжки Ty-Rap® TY525M, 100 шт. в удобном легком чехле многократного использования.

Чехол Ty-Rap®

Кабельные стяжки премиум-класса со стальным блокирующим зубом



Характеристики

- Экономия времени благодаря чехлу кабельных стяжек Ty-Rap®.

Техническая информация

- Надежный легкий корпус изготовлен из полиэфиропластика снаружи и прочного винила изнутри.
- Прочный ромбовидный вырез для облегчения доступа к кабельным стяжкам (до 203 мм, 280–356 мм) и прямоугольный вырез (102 мм).
- Удобный зажим на ремне и кольцо из хромированной стали обеспечивают простое крепление.
- Вторично уплотняющая застежка «Велкро» упрощает пополнение.
- Вмещает 100 оригинальных кабельных стяжек Ty-Rap®.

Артикул	Описание
Ty-Tote-23	Чехол Ty-Rap® Tote® для кабельных стяжек 102 мм (с 1 упаковкой TY523M)
Ty-Tote-25	Чехол Ty-Rap® Tote® для кабельных стяжек 203 мм (с 1 упаковкой TY525M)

Кабельные стяжки из полиамида 6.6 — в огнеупорном исполнении

Кабельные стяжки премиум-класса со стальным блокирующим зубом

Характеристики

- Огнеупорные. Идеальны для применения в местах, где требуется низкая воспламеняемость и низкая задымленность, например, в общественном транспорте, туннелях и т. д.

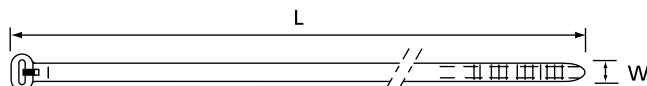
Техническая информация

Материал — прессованная часть Полиамид 6.6
 Материал — блокирующий зуб Нержавеющая сталь марки 316
 Диапазон температур От -40 °С до +85 °С
 Цвет Белый
 Класс воспламеняемости UL 94 V-2
 Прочие свойства Без галогенов и силикона



Артикул	Длина L [мм]	Ширина W [мм]	Толщина [мм]	Диаметр пучка от ... до [мм]	Предел прочности на разрыв [Н]	Количество [шт.]	Инструмент
TY23MFR	92	2.4	1.0	2 - 16	80	1000	
TY232MFR	203	2.4	1.0	2 - 50	80	1000	ERG 50, WT193A
TY24MFR	140	3.6	1.1	2 - 29	180	1000	
TY25MFR	186	4.8	1.1	3.5 - 45	220	1000	ERG50, ERG120
TY28MFR	360	4.8	1.1	3.5 - 102	220	1000	WT193A
TY27MFR	340	7.0	1.6	6 - 90	540	500	ERG120, L-500-EU

Описание структуры артикулов: см. стр. 10.
 Описание материалов и свойств: см. стр. 142—153.
 Технические характеристики инструментов: см. стр. 128—141.



Кабельные стяжки из полиамида 6.6 — термостабилизированные

Кабельные стяжки премиум-класса со стальным блокирующим зубом

20

Характеристики

- Термостабилизированная модель — для применения при температуре до 105 °С.

Техническая информация

Материал — прессованная часть	Полиамид 6.6
Материал — блокирующий зуб	Нержавеющая сталь марки 316
Диапазон температур	От -40 °С до +105 °С
Цвет	Натуральный (может иметь зеленоватый оттенок)
Класс воспламеняемости	UL 94 V-2
Прочие свойства	Без галогенов и силикона



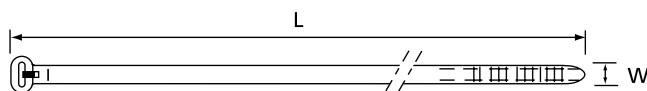
Артикул	Длина L [мм]	Ширина W [мм]	Толщина [мм]	Диаметр пучка от ... до [мм]	Предел прочности на разрыв [Н]	Количество [шт.]	Инструмент
ТУН23М / ТУНВ23М	92	2.4	1.0	2 - 16	80	1000	
ТУН232М	203	2.4	1.0	2 - 50	80	1000	
ТУН24М	140	3.6	1.1	2 - 29	130	1000	ERG50
ТУН242М*	208	3.6	1.1	2 - 50	130	1000	WT193A
ТУН26М	284	3.6	1.1	2 - 76	130	1000	
ТУН25М	186	4.8	1.1	3.5 - 45	220	1000	ERG50
ТУН253М*	290	4.8	1.1	3.5 - 78	220	1000	ERG120
ТУН28М	360	4.8	1.1	3.5 - 102	220	1000	WT193A
ТУН272М*	222	7.6	1.6	6 - 50	540	500	
ТУН27М	340	7.0	1.6	6 - 90	540	500	L-500-EU, ERG120
ТУН29М*	771	6.9	1.5	6 - 229	530	500	

* Не признается стандартом UL.

Описание структуры артикулов: см. стр. 10.

Описание материалов и свойств: см. стр. 142—153.

Технические характеристики инструментов: см. стр. 128—141.



E49405

Кабельные стяжки из полиамида 6.6 — термостабилизированные, с защитой от УФ-излучения

Кабельные стяжки премиум-класса со стальным блокирующим зубом

Характеристики

- Термостабилизированная версия + версия с защитой от УФ-излучения для наружного применения, где также требуется устойчивость к высоким температурам (+105 °С).
- Для производителей комплектного оборудования и технического обслуживания в сферах: транспорта, ландшафтного дизайна (сады/фермы), строительного оборудования, автомобилестроения.

Техническая информация

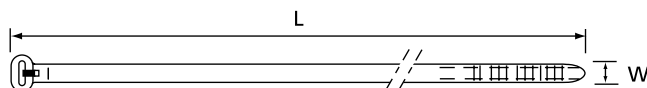
Материал — прессованная часть Полиамид 6.6
 Материал — блокирующий зуб Нержавеющая сталь марки 316
 Диапазон температур От -40 °С до +105 °С
 Цвет Черный
 Класс воспламеняемости UL 94 V-2
 Прочие свойства С защитой от УФ-излучения (черный), без галогенов и силикона



Артикул	Длина L [мм]	Ширина W [мм]	Толщина [мм]	Диаметр пучка от ... до [мм]	Предел прочности на разрыв [Н]	Количество [шт.]	Инструмент
TY23MX-A	92	2.3	0.9	2 - 16	80	1000	
TY24MX-A	140	3.6	1.1	2 - 29	180	1000	ERG50, ERG120*
TY25MX-A	186	4.8	1.2	3.5 - 45	220	1000	WT193A
TY27MX-A	340	6.9	1.6	6 - 89	540	500	ERG120, L-500-EU

* ERG120 не используется в комплекте с TY23MX-A и TY24MX-A.

Описание структуры артикулов: см. стр. 10.
 Описание материалов и свойств: см. стр. 142—153.
 Технические характеристики инструментов: см. стр. 128—141.



Кабельные стяжки из полиамида 4.6 — для сверхвысоких температур

Кабельные стяжки премиум-класса со стальным блокирующим зубом

22

Характеристики

- Предельная температура непрерывной эксплуатации: от -40 °С до +150 °С (в воздухе).
- Для высокотемпературных сред в промышленности, производстве оборудования и коммерческом строительстве, например: металлообработка, производство бумаги, производство светильников, автомобилестроение.

Техническая информация

Материал — прессованная часть	Полиамид 6.6
Материал — блокирующий зуб	Нержавеющая сталь марки 316
Диапазон температур	От -40 °С до +150 °С
Цвет	Светло-зеленый
Класс воспламеняемости	UL 94 V-2
Прочие свойства	Устойчивость к сверхвысоким температурам, без галогенов и силикона



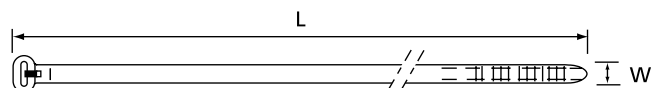
Артикул	Длина L [мм]	Ширина W [мм]	Толщина [мм]	Диаметр пучка от ... до [мм]	Предел прочности на разрыв [Н]	Количество [шт.]	Инструмент
ТУНТ23М	92	2.3	0.9	2 - 16	80	1000	ERG120*
ТУНТ25М	186	4.8	1.2	3.5 - 45	220	1000	ERG50
ТУНТ28М	360	4.8	1.3	3.5 - 102	220	1000	WT193A
ТУНТ27М	340	6.9	1.6	6 - 89	540	500	ERG120
ТУНТ277М	617	7.0	1.6	6 - 177	540	500	L-500-EU

* ERG120 не используется в комплекте с ТУНТ23М.

Описание структуры артикулов: см. стр. 10.

Описание материалов и свойств: см. стр. 142—153.

Технические характеристики инструментов: см. стр. 128—141.



Кабельные стяжки из полиамида 12 — с защитой от УФ-излучения

Кабельные стяжки премиум-класса со стальным блокирующим зубом

Характеристики

- Модель из полиамида 12 с защитой от УФ-излучения остается эластичной в холодных и сухих средах.
- Имеет более долгий срок службы и обладает повышенной химической устойчивостью по сравнению с изделиями из полиамида 6.6.

Техническая информация

Материал — прессованная часть	Полиамид 12
Материал — блокирующий зуб	Нержавеющая сталь марки 316
Диапазон температур	От -40 °С до +85 °С
Цвет	Черный
Класс воспламеняемости	UL 94 V-2
Прочие свойства	С защитой от УФ-излучения, без галогенов и силикона

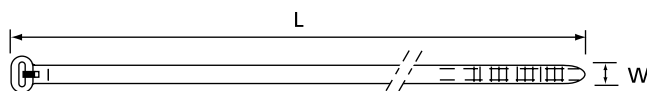


Артикул	Длина L [мм]	Ширина W [мм]	Толщина [мм]	Диаметр пучка от ... до [мм]	Предел прочности на разрыв [Н]	Количество [шт.]	Инструмент
TYC25MX	186	4.8	1.1	3.5 - 45	150	1000	ERG50
TYC525MX	186	4.8	1.1	3.5 - 45	150	100	ERG120
TYC28MX	360	4.8	1.1	3.5 - 102	150	1000	WT193A
TYC272MX	222	7.6	1.6	6 - 50	380	500	
TYC27MX	340	7.0	1.6	6 - 90	380	500	ERG120
TYC527MX	340	7.0	1.6	6 - 90	380	50	L-500-EU
TYC29MX	771	7.6	1.6	6 - 229	380	500	

Описание структуры артикулов: см. стр. 10.

Описание материалов и свойств: см. стр. 142—153.

Технические характеристики инструментов: см. стр. 128—141.



Полипропиленовые кабельные стяжки — устойчивые к атмосферным воздействиям

Кабельные стяжки премиум-класса со стальным блокирующим зубом

24

Характеристики

- Полипропиленовые модели, устойчивые к атмосферным воздействиям, обладают повышенной химической стойкостью.
- Устойчивость к воздействию неорганических кислот, многоатомных спиртов, нейтральных и основных солей.

Техническая информация

Материал — прессованная часть	Полипропилен
Материал — блокирующий зуб	Нержавеющая сталь марки 316
Диапазон температур	От -40 °С до +85 °С
Цвет	Черный
Класс воспламеняемости	UL 94 HB
Прочие свойства	С защитой от УФ-излучения, без галогенов и силикона

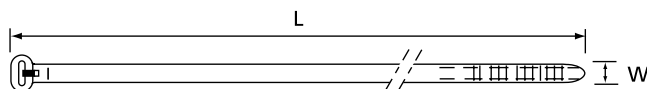


Артикул	Длина L [мм]	Ширина W [мм]	Толщина [мм]	Диаметр пучка от ... до [мм]	Предел прочности на разрыв [Н]	Количество [шт.]	Инструмент
ТУР23МХ	92	2.4	1.0	2 - 16	50	1000	
ТУР25МХ	186	4.8	1.1	3.5 - 45	130	1000	ERG50
ТУР26МХ	360	4.8	1.1	3.5 - 102	130	1000	WT193A
ТУР27МХ	340	7.0	1.6	6 - 90	270	500	ERG120, L-500-EU

Описание структуры артикулов: см. стр. 10.

Описание материалов и свойств: см. стр. 142—153.

Технические характеристики инструментов: см. стр. 128—141.



Обнаруживаемые кабельные стяжки

Кабельные стяжки премиум-класса со стальным блокирующим зубом

Характеристики

Обнаруживаемые кабельные стяжки Ty-Rap® от «Томас энд Беттс» включают в себя уникальный компонент, обнаруживаемый с помощью рентгеновских аппаратов, металлоискателей и устройств визуальной проверки.

Особенно рекомендуются для пищевой, фармацевтической и прочих чувствительных к загрязнению отраслей с использованием систем слежения, где не допускается присутствие в готовой продукции отходов после установки кабельных стяжек (обрезанных концов).

- Обнаружение производится металлоискателями с настройкой на железные круглые предметы минимального диаметра 1,5 мм.
- Обнаружение рентгеновским оборудованием.
- Ярко-голубой цвет упрощает визуальное распознавание.
- Обеспечение соответствия директиве ЕС НАССР.
- Доступны модели из стандартного полиамида 6.6 или всплывающего полипропилена для жидкостной обработки.
- Доступны пять размеров в удобных небольших пакетах с отверстием «Еврослот».

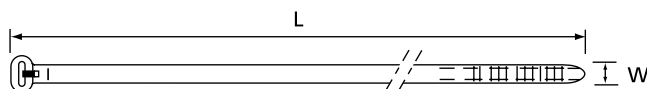
Техническая информация

Материал — прессованная часть	Полиамид 6.6 или полипропилен
Материал — блокирующий зуб	Нержавеющая сталь марки 316
Диапазон температур	От -46 °C до +150 °C
Цвет	Ярко-голубой
Класс воспламеняемости	UL 94 V-2 (полиамид 6.6) UL 94 HB (полипропилен)
Прочие свойства	Без галогенов и силикона



Артикул	Материал	Длина L [мм]	Ширина W [мм]	Диаметр пучка от ... до [мм]	Предел прочности на разрыв [Н]	Количество [шт.]	Инструмент
Материал — прессованная часть Полиамид 6.6							
TY523M-NDT	Полиамид 6.6	92	2.4	2 - 16	80	100	ERG50, WT193A
TY524M-NDT	Полиамид 6.6	140	3.6	2 - 29	180	100	
TY525M-NDT	Полиамид 6.6	186	4.8	3.5 - 45	220	100	ERG50, ERG120
TY528M-NDT	Полиамид 6.6	360	4.8	3.5 - 102	220	100	WT193A
TY527M-NDT	Полиамид 6.6	340	7.0	6 - 90	540	50	ERG120, L-500-EU
ОБНАРУЖИВАЕМЫЙ ПОЛИПРОПИЛЕН							
TY523M-PDT	Полипропилен	92	2.4	2 - 16	50	100	
TY525M-PDT	Полипропилен	186	4.8	3.5 - 45	130	100	ERG50, WT193A
TY528M-PDT	Полипропилен	360	4.8	3.5 - 102	130	100	
TY527M-PDT	Полипропилен	340	7.0	6 - 90	270	50	ERG120, L-500-EU

Описание структуры артикулов: см. стр. 10.
 Описание материалов и свойств: см. стр. 142—153.
 Технические характеристики инструментов: см. стр. 128—141.



Фторполимерные кабельные стяжки — ECTFE

Кабельные стяжки премиум-класса со стальным блокирующим зубом

26

Характеристики

- Непревзойденные характеристики: низкая плотность задымления при сгорании.
- Рекомендуется для применения в местах, где важную роль уделяют степени дымообразования, например в вентиляционных камерах.

Техническая информация

Материал — прессованная часть	Фторполимер ECTFE
Материал — блокирующий зуб	Нержавеющая сталь марки 316
Диапазон температур	От -60 °C до +170 °C
Цвет	Темно-бордовый
Класс воспламеняемости	UL 94 V-0
Прочие свойства	С защитой от УФ-излучения, низкая степень дымообразования

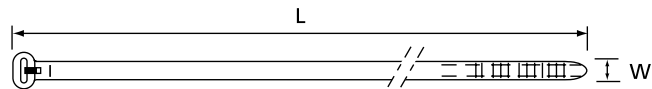


Артикул	Длина L [мм]	Ширина W [мм]	Толщина [мм]	Диаметр пучка от ... до [мм]	Предел прочности на разрыв [Н]	Количество [шт.]	Инструмент
TYV23M	92	2.4	1.0	2 - 16	80	1000	ERG50
TYV523M	92	2.4	1.0	2 - 16	80	100	WT193A
TYV25M	186	4.8	1.1	3.5 - 45	220	1000	ERG50, ERG120
TYV525M	186	4.8	1.1	3.5 - 45	220	100	WT193A

Описание структуры артикулов: см. стр. 10.

Описание материалов и свойств: см. стр. 142—153.

Технические характеристики инструментов: см. стр. 128—141.



E49405

Фторполимерные кабельные стяжки — ETFE

Кабельные стяжки премиум-класса со стальным блокирующим зубом

Характеристики

- Фторполимерные модели ETFE устойчивы к химикатам и радиации.
- Устойчивость к дегазации для применения в невесомости.
- Оптимальная пластмасса для кабельных стяжек.
- Типичные сферы применения: атомная промышленность, электростанции, космическая отрасль и т. д.

Техническая информация

Материал — прессованная часть	Фторполимер ETFE
Материал — блокирующий зуб	Нержавеющая сталь марки 316
Диапазон температур	От -46 °С до +150 °С
Цвет	Аквамарин
Класс воспламеняемости	UL 94 V-0
Прочие свойства	Без силикона, нечувствительность к большинству растворителей и химикатов, гидролитическая стабильность, устойчивость к радиации. Устойчивость к дегазации для применения в невесомости.



Артикул	Длина L [мм]	Ширина W [мм]	Толщина [мм]	Диаметр пучка от ... до [мм]	Предел прочности на разрыв [Н]	Количество [шт.]	Инструмент
TYZ23M*	92	2.4	1.0	2 - 16	80	1000	
TYZ523M*	92	2.4	1.0	2 - 16	80	100	
TYZ25M	186	4.8	1.1	3.5 - 45	220	1000	ERG50
TYZ525M	186	4.8	1.1	3.5 - 45	220	100	ERG120**
TYZ28M	360	4.8	1.1	3.5 - 102	220	500	WT193A
TYZ528M	360	4.8	1.1	3.5 - 102	220	100	
TYZ27M	340	7.0	1.6	6 - 90	540	100	ERG120, L-500-EU
TYZ527M	340	7.0	1.6	6 - 90	540	50	

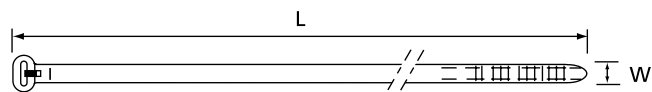
* Изделия с артикулами TYZ23M и TYZ523M указаны в списке UL (E49405), а все остальные позиции признаются стандартом UL.

** ERG120 не используется на TYZ23M.

Описание структуры артикулов: см. стр. 10.

Описание материалов и свойств: см. стр. 142—153.

Технические характеристики инструментов: см. стр. 128—141.



Встраиваемые в монтажное отверстие кабельные стяжки

Специальные стяжки со стальным блокирующим зубом

28

Характеристики

- Возможность прямого монтажа в опору с применением винтов, болтов и заклепок.
- Монтаж и связывание с помощью удобного в техобслуживании приспособления.
- Стандартное применение: производство кабельных жгутов, а также монтаж пучков проводов и деталей. Удобное в техобслуживании крепление кабелей, трубопроводов и деталей в машинах и установках любых типов и размеров для эксплуатации в помещении и снаружи.

Техническая информация

Материал — прессованная часть Полиамид 6.6
 Материал — блокирующий зуб Нержавеющая сталь марки 316
 Диапазон температур От -40 °С до +85 °С
 Цвета Натуральный или черный с защитой от УФ-излучения (см. таблицу)
 Класс воспламеняемости UL 94 V-2
 Прочие свойства С защитой от УФ-излучения (черный), без галогенов и силикона



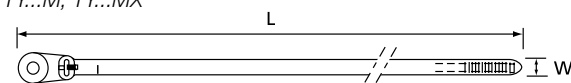
Артикул	Цвет	Диаметр установочного отверстия [мм]	Длина L [мм]	Ширина W [мм]	Толщина [мм]	Диаметр пучка от ... до [мм]	Предел прочности на разрыв [Н]	Количество [шт.]	Инструмент
TY33M	Натуральный	3.0	102	2.3	0.9	2 - 16	80	1000	
TY533M	Натуральный	3.0	102	2.3	0.9	2 - 16	80	100	
TY33MX	С защитой от УФ-излучения, черный	3.0	102	2.3	0.9	2 - 16	80	1000	ERG50
TY533MX	С защитой от УФ-излучения, черный	3.0	102	2.3	0.9	2 - 16	80	100	WT193A
TY34M	Натуральный	4.4	151	3.5	1.0	2 - 29	180	1000	
TY534M	Натуральный	4.4	151	3.5	1.0	2 - 29	180	100	
TY34MX	С защитой от УФ-излучения, черный	4.4	151	3.5	1.0	2 - 29	180	1000	
TY534MX	С защитой от УФ-излучения, черный	4.4	151	3.5	1.0	2 - 29	180	100	
TY635M	Натуральный	4.0	198	4.7	1.1	3.5 - 45	220	1000	
TY635MX	С защитой от УФ-излучения, черный	4.0	198	4.7	1.1	3.5 - 45	220	1000	
TY35M	Натуральный	5.1	199	4.7	1.1	3.5 - 45	220	1000	
TY535M	Натуральный	5.1	199	4.7	1.1	3.5 - 45	220	100	ERG50
TY35MX	С защитой от УФ-излучения, черный	5.1	199	4.7	1.1	3.5 - 45	220	1000	ERG120
TY535MX	С защитой от УФ-излучения, черный	5.1	199	4.7	1.1	3.5 - 45	220	100	WT193A
TY1435M	Натуральный	6.7	198	4.7	1.1	3.5 - 45	220	1000	
TY37M	Натуральный	6.7	356	7.7	2.0	6 - 90	540	500	
TY537M	Натуральный	6.7	356	7.7	2.0	6 - 90	540	50	ERG120
TY37MX	С защитой от УФ-излучения, черный	6.7	356	7.7	2.0	6 - 90	540	500	L-500-EU
TY537MX	С защитой от УФ-излучения, черный	6.7	356	7.7	2.0	6 - 90	540	50	
TYF35M	Натуральный	4.0	186	4.7	1.2	3.5 - 45	220	1000	ERG50, ERG120
TYF535M	Натуральный	4.0	186	4.7	1.2	3.5 - 45	220	100	WT193A

Описание структуры артикулов: см. стр. 10.

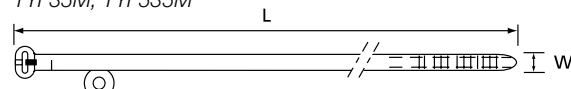
Описание материалов и свойств: см. стр. 142—153.

Технические характеристики инструментов: см. стр. 128—141.

TY...M, TY...MX



TYF35M, TYF535M



Разрешение VG*

VG95387
часть 4, тип B

* Некоторые разрешения могут оказаться неприменимыми к артикулам.

Кабельные стяжки для панельного монтажа

Специальные стяжки со стальным блокирующим зубом

Характеристики

- Скрепление и зажимание одним приемом.
- Быстрая на панелях толщиной до 4,0 мм.
- Быстрый и надежный монтаж зажимами.

Техническая информация

Материал — прессованная часть	Полиамид 6.6
Материал — блокирующий зуб	Нержавеющая сталь марки 316
Диапазон температур	От -40 °С до +85 °С
Цвета	Натуральный или черный с защитой от УФ-излучения (см. таблицу)
Класс воспламеняемости	UL 94 V-2
Прочие свойства	С защитой от УФ-излучения (черный), без галогенов и силикона

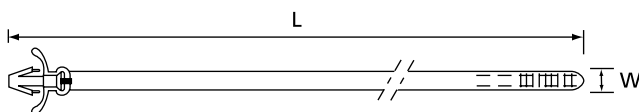


Артикул	Цвет	Диаметр установочного отверстия [мм]	Длина L [мм]	Ширина W [мм]	Толщина [мм]	Диаметр пучка от ... до [мм]	Предел прочности на разрыв [Н]	Подходит для щитов/стен толщиной от ... до [мм]	Количество [шт.]	Инструмент
АНКЕРНЫЙ ТИП										
TY54SM	Натуральный	4.5 - 5.2	150	3.5	1.0	2 - 32	130	0.1 - 2.5	1000	
TY54SMX	С защитой от УФ-излучения, черный	4.5 - 5.2	150	3.5	1.0	2 - 32	130	0.1 - 2.5	1000	ERG50 ERG120
TY38M	Натуральный	6.4 - 6.7	200	4.7	1.3	3.5 - 44	220	1.0 - 4.0	1000	WT193A
TY38MX	С защитой от УФ-излучения, черный	6.4 - 6.7	200	4.7	1.3	3.5 - 44	220	1.0 - 4.0	1000	
СТАНДАРТНЫЙ ТИП										
696-41836	Натуральный	5.8 - 7.5	197	4.8	1.1	3.5 - 45	220	2.2 - 3.7	1000	WT193A
696-41836X	С защитой от УФ-излучения, черный	5.8 - 7.5	197	4.8	1.1	3.5 - 45	220	2.2 - 3.7	1000	ERG50 ERG120

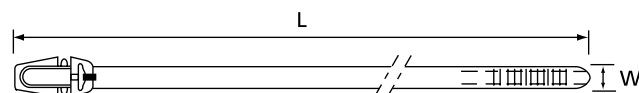
** ERG120 используется только в комплекте с TY38M и TY38MX.

Описание структуры артикулов: см. стр. 10.
 Описание материалов и свойств: см. стр. 142—153.
 Технические характеристики инструментов: см. стр. 128—141.

TY...



696-...



* Некоторые разрешения могут оказаться неприменимыми к артикулам.

Кабельные стяжки для монтажа заподлицо

Специальные стяжки со стальным блокирующим зубом

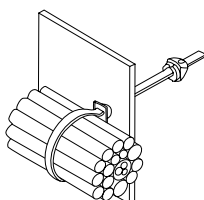
30

Характеристики

- Подходят для труднодоступных мест.
- Быстрый монтаж заподлицо на стенах и автомобильных шасси.
- Скрутить стопорную головку.
- Продеть конец стяжки в установочное отверстие.
- Наложить стопорную головку на конец стяжки.
- Туго затянуть и обрезать лишнее.
- В заблокированном состоянии стопорная головка точно закрывает установочное отверстие.

Техническая информация

Материал — прессованная часть	Полиамид 6.6
Материал — блокирующий зуб	Нержавеющая сталь марки 316
Диапазон температур	От -40 °С до +85 °С
Цвета	Натуральный или черный с защитой от УФ-излучения (см. таблицу)
Класс воспламеняемости	UL 94 V-2
Прочие свойства	С защитой от УФ-излучения (черный), без галогенов и силикона

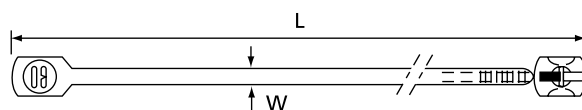


Артикул	Цвет	Диаметр установочного отверстия [мм]	Длина L [мм]	Ширина W [мм]	Толщина [мм]	Диаметр пучка от ... до [мм]	Предел прочности на разрыв [Н]	Количество [шт.]	Инструмент
TYG34M	Натуральный	6.4 - 7.0	160	3.6	1.1	2 - 32	180	1000	
TYG534M	Натуральный	6.4 - 7.0	160	3.6	1.1	2 - 32	180	100	ERG50
TYG34MX	С защитой от УФ-излучения, черный	6.4 - 7.0	160	3.6	1.1	2 - 32	180	1000	WT193A
TYG534MX	С защитой от УФ-излучения, черный	6.4 - 7.0	160	3.6	1.1	2 - 32	180	100	

Описание структуры артикулов: см. стр. 10.

Описание материалов и свойств: см. стр. 142—153.

Технические характеристики инструментов: см. стр. 128—141.



E49405

Кабельные стяжки для монтажа заподлицо

Специальные стяжки

Характеристики

- Подходят для труднодоступных мест.
- Быстрый монтаж заподлицо на стенах и автомобильных шасси.
- Идеально подходят для монтажа на автомобильных шасси. Можно ослабить перед окончательным затягиванием.
- В заблокированном состоянии стопорная головка точно закрывает установочное отверстие.

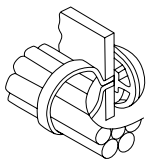
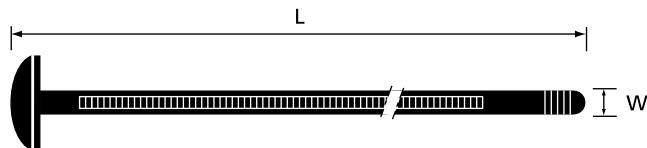
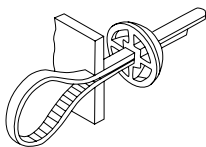
Техническая информация

Материал	Полиамид 6.6
Диапазон температур	От -40 °C до +85 °C
Цвет	С защитой от УФ-излучения, черный
Класс воспламеняемости	UL 94 V-2
Прочие свойства	С защитой от УФ-излучения, без галогенов и силикона



Артикул	Диаметр установочного отверстия [мм]	Длина L [мм]	Ширина W [мм]	Толщина [мм]	Диаметр пучка от ... до [мм]	Предел прочности на разрыв [Н]	Количество [шт.]	Инструмент
TY41M	8.1 - 17.3	244	5.7	1.7	5 - 60	300	500	ERG120
TY541M	8.1 - 17.3	244	5.7	1.7	5 - 60	300	50	

Описание структуры артикулов: см. стр. 10.
 Описание материалов и свойств: см. стр. 142—153.
 Технические характеристики инструментов: см. стр. 128—141.



Встраиваемые кабельные стяжки со шплинтом/шпилькой

Специальные стяжки со стальным блокирующим зубом

Характеристики

- ТУ545МХ со встроенной шпилькой для монтажа на деревянных или аналогичных поверхностях.
- ТУ544МХ со встроенным шплинтом для монтажа на пористом бетоне или аналогичных поверхностях (кирпичная кладка).
- Простота применения.

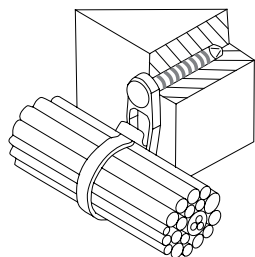
Техническая информация

Материал — прессованная часть Полиамид 6.6
 Материал — блокирующий зуб Нержавеющая сталь марки 316
 Диапазон температур От -40 °С до +85 °С
 Цвет С защитой от УФ-излучения, черный
 Класс воспламеняемости UL 94 V-2
 Прочие свойства С защитой от УФ-излучения, без галогенов и силикона

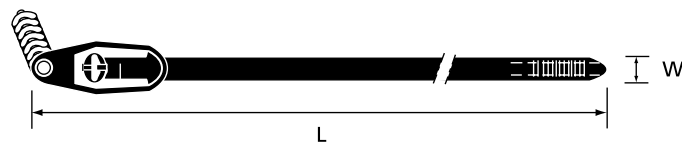


Артикул	Диаметр установочного отверстия [мм]	Длина L [мм]	Ширина W [мм]	Толщина [мм]	Диаметр пучка от ... до [мм]	Предел прочности на разрыв [Н]	Глубина установочного отверстия [мм]	Количество [шт.]	Инструмент
ТУ544МХ	6.4	200	4.6	1.0	3.5 - 45	220	25 минимум.	50	ERG50, ERG120
ТУ545МХ	-	200	4.7	1.0	4.7 - 38.1	220	-	50	WT193A

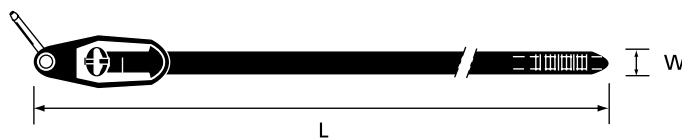
Описание структуры артикулов: см. стр. 10.
 Описание материалов и свойств: см. стр. 142—153.
 Технические характеристики инструментов: см. стр. 128—141.



ТУ544МХ



ТУ545МХ



Разъемные кабельные стяжки

Специальные стяжки

Характеристики

- Для временного, но прочного связывания, особенно проводки в шкафу управления.
- Простота применения.
- Доступно два варианта длины для различных сфер применения.
- Возможность многократного использования.
- Нет необходимости в инструментах.

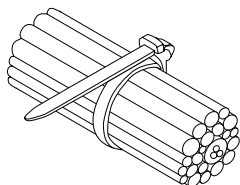
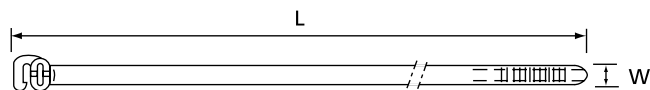
Техническая информация

Материал	Полиамид 6.6
Диапазон температур	От -40 °С до +85 °С
Цвет	Натуральный
Класс воспламеняемости	UL 94 V-2
Прочие свойства	Без галогенов и силикона



Артикул	Длина L [мм]	Ширина W [мм]	Толщина [мм]	Диаметр пучка от ... до [мм]	Предел прочности на разрыв [Н]	Количество [шт.]
TYR505	190	4.7	1.19	10 - 44	220	100
TYR508	364	4.7	1.19	10 - 102	220	100

Описание структуры артикулов: см. стр. 10.
 Описание материалов и свойств: см. стр. 142—153.



*Проденьте конец стяжки в головку. Подогните конец стяжки и вставьте в зажим сбоку.
 Раскрытие стяжки производится после высвобождения ее конца из зажима.*

Разъемные затягивающиеся стяжки со встроенным фиксатором

Специальные стяжки

34

Характеристики

- Для временного, но прочного связывания, особенно проводки в шкафу управления.
- Простота применения.
- Доступно два варианта длины для различных сфер применения.
- Возможность многократного использования.
- Нет необходимости в инструментах.

Техническая информация

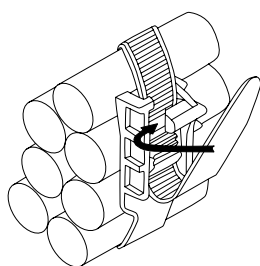
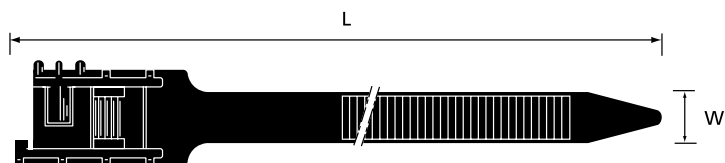
Материал	Полиамид 6.6
Диапазон температур	От -40 °С до +85 °С
Цвет	Натуральный
Класс воспламеняемости	UL 94 V-2
Прочие свойства	Без галогенов и силикона



Артикул	Длина L [мм]	Ширина W [мм]	Толщина [мм]	Диаметр пучка от ... до [мм]	Предел прочности на разрыв [Н]	Количество [шт.]
TY409	483	12.7	2.0	45 - 121	890	100
TY5409	483	12.7	2.0	45 - 121	890	25

Описание структуры артикулов: см. стр. 10.

Описание материалов и свойств: см. стр. 142—153.



Проденьте кончик кабельной стяжки в нижнюю прорезь головки. Затяните стяжку и заправьте ее назад. Проденьте стяжку под фиксатор сбоку и затяните до упора.

Разъемные 2-компонентные затягивающиеся стяжки, предварительно собранные Специальные стяжки

Характеристики

- Стяжки для интенсивных нагрузок, заранее нарезанные, с предварительно собранными головками.
- Также доступны в катушках с отдельными головками (см. стр. 36).
- Полипропилен с защитой от УФ-излучения идеально подходит для случаев, когда важна химическая стойкость (головки из прочного полиамида 6.6, устойчивого к атмосферным воздействиям).
- Чрезвычайная прочность (670 Н).
- Удобство снятия и повторного использования.
- Два типа головок: тип А: без установочного отверстия; тип В: с установочным отверстием.
- Типовые применения: внутреннее и наружное крепление кабелей, трубопроводов и прочих деталей в промышленности, судостроении, химической отрасли и т. д.

Техническая информация

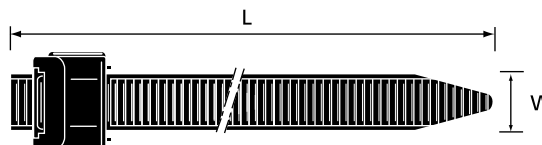
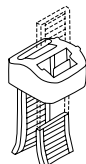
Материал — стяжка	Устойчивый к атмосферным воздействиям полипропилен
Материал — головка	Полиамид 6.6
Диапазон температур	Головка: от -40 °С до +85 °С
Стяжка:	от -55 °С до +110 °С
Цвет	С защитой от УФ-излучения, черный
Класс воспламеняемости	UL 94 V-2
Прочие свойства	С защитой от УФ-излучения, без галогенов



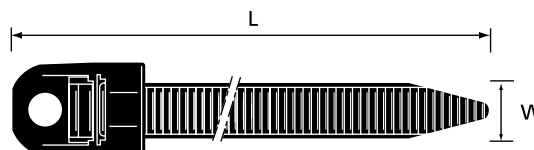
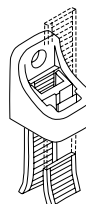
Артикул	Диаметр установочного отверстия [мм]	Длина L [мм]	Ширина W [мм]	Толщина [мм]	Диаметр пучка от ... до [мм]	Предел прочности на разрыв [Н]	Количество [шт.]
TY53418PX	6,9	457	13,2	1,9	45 - 127	670	25
TY5418PX	-	457	13,2	1,8	45 - 127	670	25
TY5424PX	-	610	13,2	1,8	10 - 178	670	25
TY5442PX	-	1067	13,2	1,8	10 - 305	670	10
TY5460PX	-	1524	13,2	1,8	10 - 457	670	10

Описание структуры артикулов: см. стр. 10.
Описание материалов и свойств: см. стр. 142—153.

TY54XXPX



TY53418PX



Разъемные 2-компонентные затягивающиеся стяжки на катушке с отдельными головками

Специальные стяжки

36

Характеристики

- Стяжки для интенсивных нагрузок на катушке с отдельными головками.
- Также доступны заранее нарезанные стяжки с предварительно собранными головками (см. стр. 35).
- Полипропилен с защитой от УФ-излучения идеально подходит для случаев, когда важна химическая стойкость (головки из прочного полиамида 6.6, устойчивого к атмосферным воздействиям).
- Чрезвычайная прочность (670 Н).
- Удобство снятия и повторного использования.
- Два типа головок: тип А: без установочного отверстия; тип В: с установочным отверстием.
- Типовые применения: внутреннее и наружное крепление кабелей, трубопроводов и прочих деталей в промышленности, судостроении, химической отрасли и т. д.
- Изделие с артикулом 696-41563: затягивающиеся стяжки на катушке (300 м), из устойчивого к атмосферным воздействиям полипропилена.
- Изделие с артикулом 696-41562: отдельная головка, тип А (без установочного отверстия), из устойчивого к атмосферным воздействиям полиамида 6.6 (200 шт.).
- Изделие с артикулом 696-41614: отдельная головка, тип В (с установочным отверстием), из устойчивого к атмосферным воздействиям полиамида 6.6 (200 шт.). Установочное отверстие: диаметр 6,9 мм.
- Изделие с артикулом TY4100PX: комплект из затягивающихся стяжек 30 м на катушке + 50 отдельных головок, тип А.

Техническая информация

Материал — стяжка	Устойчивый к атмосферным воздействиям полипропилен
Материал — головка	Полиамид 6.6
Диапазон температур	Головка: от -40 °С до +85 °С
Стяжка:	от 55 °С до +110 °С
Цвет	С защитой от УФ-излучения, черный
Класс воспламеняемости	UL 94 V-2
Прочие свойства	С защитой от УФ-излучения, без галогенов

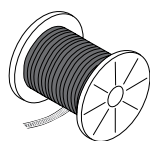


Артикул	Затягивающаяся стяжка, размеры			Отдельные стопорные головки		Предел прочности на разрыв конструкции [Н]
	Длина [мм]	Ширина [мм]	Толщина [мм]	Количество [шт.]	Тип	
696-41563	300	13.2	1.8	-	-	670
696-41562	-	-	-	200	Тип А, без установочного отверстия	670
696-41614	-	-	-	200	Тип В, с установочным отверстием	670
TY4100PX	30	13.2	1.8	50	Тип А, без установочного отверстия	670

Описание структуры артикулов: см. стр. 10.

Описание материалов и свойств: см. стр. 142—153.

696-41563



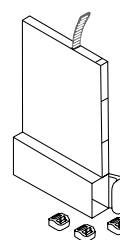
696-41562



696-41614



TY4100PX



696-41563



Кабельные стяжки с маркировочным ярлыком

Специальные стяжки со стальным блокирующим зубом

Характеристики

- Маркировочные стяжки со встроенным ярлыком для надежной идентификации и крепления.
- Серия 51M для специального применения (MS-3368-5).
- Беспроблемная установка.
- Все края скруглены для упрощения установки.
- Доступны в упаковке россыпью (500/1 000 шт.) или в небольших пакетах (100 шт.).

Техническая информация

Материал — прессованная часть Полиамид 6.6
 Материал — блокирующий зуб Нержавеющая сталь марки 316
 Диапазон температур От -40 °С до +85 °С
 Цвет Натуральный
 Класс воспламеняемости UL 94 V-2
 Прочие свойства Без галогенов и силикона



Артикул	Артикул для специального применения	Длина L [мм]	Ширина W [мм]	Толщина [мм]	Диаметр пучка от ... до [мм]	Предел прочности на разрыв [Н]	Размеры ярлыка [мм]	Количество [шт.]	Инструмент
TY51M	MS-3368-5	92	2.4	1.0	10 - 16	80	25.4 x 7.9	500	
TY551M	MS-3368-5	92	2.4	1.0	10 - 16	80	25.4 x 7.9	100	
TY512M	-	210	2.4	1.0	10 - 51	80	25.4 x 7.9	1000	ERG50
TY5512M	-	210	2.4	1.0	10 - 51	80	25.4 x 7.9	100	WT193A
TY53M	-	102	2.4	1.0	2 - 16	80	20.6 x 9.3	500	
TY553M	-	102	2.4	1.0	2 - 16	80	20.6 x 9.3	100	
TY532M	-	212	2.4	1.0	2 - 51	80	20.6 x 9.3	1000	
TY5532M	-	212	2.4	1.0	2 - 51	80	20.6 x 9.3	100	

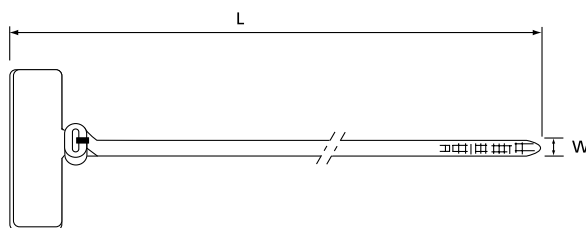
По вопросам о прочих материалах и цветах уточняйте.

Описание структуры артикулов: см. стр. 10.

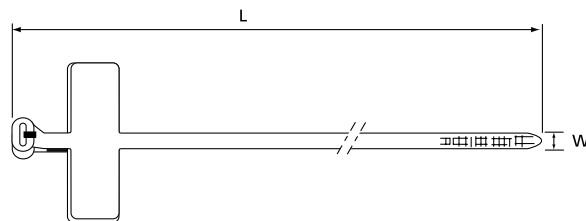
Описание материалов и свойств: см. стр. 142—153.

Технические характеристики инструментов: см. стр. 128—141.

TY53M, TY553M, TY532M, TY5532M



TY51M, TY551M, TY512M, TY5512M



Кабельные стяжки с маркировочным ярлыком

Специальные стяжки со стальным блокирующим зубом

38

Характеристики

- Маркировочные стяжки с ярлыком для надежной идентификации и крепления.
- Ярлык закрепляется на пучке.
- 5 разных моделей, до 4 лент, россыпью и в небольших упаковках.
- 4 модели (до 3 лент) для специального применения.
- Удобный монтаж.
- Маркировка пучков до 102 мм в диаметре.
- Все края скруглены и поверхности сглажены для упрощения монтажа.

Техническая информация

Материал — прессованная часть	Полиамид 6.6
Материал — блокирующий зуб	Нержавеющая сталь марки 316
Диапазон температур	От -40 °С до +85 °С
Цвет	Натуральный
Разрешения	Оборонный стандарт: MS-3368 -1, -2, -3, -4
Класс воспламеняемости	UL 94 V-2
Прочие свойства	Без галогенов и силикона

Артикул	Артикул для специального применения	Длина L [мм]	Ширина W [мм]	Толщина [мм]	Диаметр пучка от ... до [мм]	Предел прочности на разрыв [Н]	Размеры ярлыка [мм]	Количество [шт.]	Инструмент
TY48M	MS-3368-2	360	4.8	1.1	19 - 102	220	13.1 x 57.2	1000	
TY548M	MS-3368-2	360	4.8	1.1	19 - 102	220	13.1 x 57.2	100	
TY46M	MS-3368-1	184	4.8	1.1	9.5 - 45	220	13.1 x 27.0	1000	ERG50
TY546M	MS-3368-1	184	4.8	1.1	9.5 - 45	220	13.1 x 27.0	100	ERG120
TY46MD	MS-3368-3	184	4.8	1.1	9.5 - 45	220 x 2	29.7 x 27.0	500	WT193A
TY546MD	MS-3368-3	184	4.8	1.1	9.5 - 45	220 x 2	29.7 x 27.0	50	
TY46MT	MS-3368-4	184	4.8	1.1	9.5 - 45	220 x 3	46.0 x 27.0	500	
TY546MT	MS-3368-4	184	4.8	1.1	9.5 - 45	220 x 3	46.0 x 27.0	100	
TY46MF	-	184	4.8	1.1	9.5 - 45	220 x 4	63.1 x 27.0	250	
TY546MF	-	184	4.8	1.1	9.5 - 45	220 x 4	63.1 x 27.0	50	

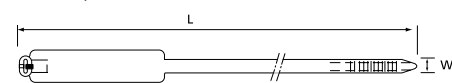
По вопросам о прочих материалах и цветах уточняйте.

Описание структуры артикулов: см. стр. 10.

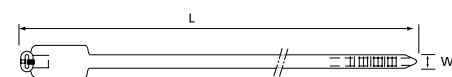
Описание материалов и свойств: см. стр. 142—153.

Технические характеристики инструментов: см. стр. 128—141.

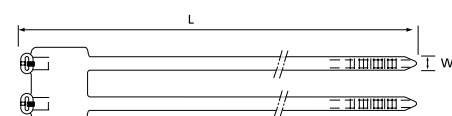
TY46MT, TY546MT



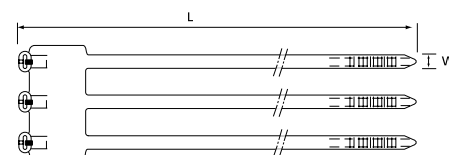
696-41563



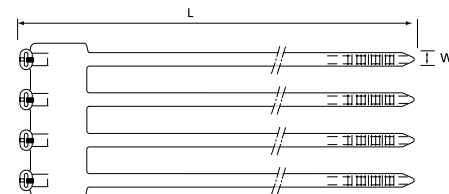
696-41563



696-41563



696-41563



E49405

Предварительно собранные кабельные стяжки Deltac

Кабеленесущая система с металлическим блокирующим зубом

Характеристики

- Прочный, долговечный и экономически эффективный метод закрепления кабелей для линий электропередач.
- Сдвоенная стопорная головка с коррозионнстойкими блокирующими зубьями из медного сплава.
- Гарантированно долгий срок службы: рассчитано минимум на 20 лет наружного применения.
- Отсутствие острых краев обеспечивает безопасность для монтажника и кабелей!
- Простота установки, низкие затраты на установку.
- Чрезвычайно прочные стяжки с высоким пределом прочности на разрыв (1 110 Н) после закрепления.
- Доступны предварительно обрезанные и собранные модели либо катушки с отдельными головками для универсального применения.
- Ассортимент специальных распорок и принадлежностей.
- Месяц и год производства отштампованы на материале ленты.

Техническая информация

Материал — лента и головная часть

Ударопрочный, устойчивый к атмосферным воздействиям ацеталь

Материал — блокирующий зуб

Медный сплав для судостроения, коррозионнстойкий

Диапазон температур

От -40 °C до +85 °C

Класс воспламеняемости

UL 94 HB

Цвет

Черный

Прочие свойства

Устойчивость к УФ-излучению, без галогенов, устойчивость к влажным и соленым средам

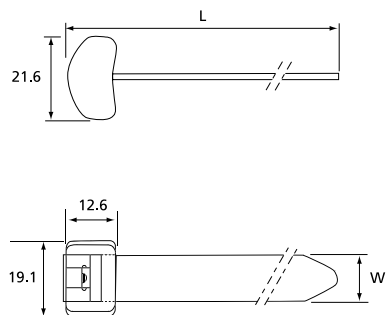


Артикул	Длина L [мм]	Ширина W [мм]	Диаметр пучка от ... до [мм]	Предел прочности на разрыв [Н]	Количество [шт.]	Инструмент
TYD510M	1300.5	10.0	390	1110	100	
CSS-100	254.0	12.7	60	1110	50	WT3D
TYD5135M	342.9	12.7	90	1110	25	L-500-EU
CSS-160	406.4	12.7	110	1110	50	
TYD5270M	685.8	12.7	200	1110	10	

Технические характеристики инструментов: см. стр. 128—141.

Примечание. Рекомендуемая максимальная непрерывная статическая нагрузка для лент Deltac составляет 90 Н на одну ленту. Для обеспечения оптимальных результатов предлагается дистанция 35-40 см.

Потребитель обязан определить соответствие места использования нашим рекомендациям.



Лента на катушке

Кабеленесущая система с металлическим блокирующим зубом

40

Характеристики

- Лента на катушке с отдельной головкой.
- Универсальность и отсутствие отходов: отрез кусков нужной длины.
- Удобство хранения.
- Удобство использования.

Техническая информация

Материал	Ударопрочный, устойчивый к атмосферным воздействиям ацеталь
Диапазон температур	От -40 °С до +85 °С
Класс воспламеняемости	UL 94 НВ
Цвет	Черный
Прочие свойства	Устойчивость к УФ-излучению, без галогенов, непревзойденная устойчивость к влажным и соленым средам



Артикул	Длина в катушке L [м]	Ширина W [мм]	Предел прочности на разрыв [Н]	Количество [катушек]	Инструмент
TYD-50R	15.2	12.7	1110	1	WT3D
696-41794	304.8	12.7	1110	1	L-500-EU

Технические характеристики инструментов: см. стр. 128—141.

Примечание. Рекомендуемая максимальная непрерывная статическая нагрузка для лент Deltec составляет 90 Н на одну ленту. Для обеспечения оптимальных результатов предлагается дистанция 35—40 см.

Потребитель обязан определить соответствие места использования нашим рекомендациям.

Сдвоенные стопорные головки Кабеленесущая система с металлическим блокирующим зубом

Техническая информация

Материал — прессованная часть

Материал — блокирующий зуб

Диапазон температур

Класс воспламеняемости

Цвет

Прочие свойства

Ударопрочный, устойчивый к атмосферным воздействиям ацеталь

Медный сплав для судостроения, коррозионноустойчивый

От -40 °C до +85 °C

UL 94 HB

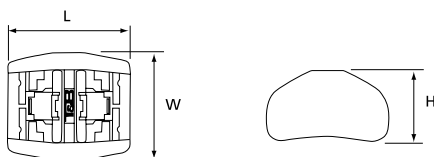
Черный

Устойчивость к УФ-излучению, без галогенов, непревзойденная устойчивость к влажным и соленым средам



Артикул	Длина L [мм]	Ширина W [мм]	Height H [мм]	Количество [шт.]
TYD-LH	21.6	19.1	12.6	25
696-41795	21.6	19.1	12.6	1000

Подлежит сборке в комплекте с лентой Deltac на катушке.



Комплекты Deltac Кабельные стяжки премиум-класса со стальным блокирующим зубом

Характеристики

- Удобные комплекты с несколькими катушками лент и с отдельными стопорными головками — это все, что нужно для эффективной работы.
- 2 конфигурации в соответствии с вашими потребностями.



Артикул	Длина катушки [мм]	Катушки		Стопорные головки
		Количество [катушек]	Количество [шт.]	
CSS-5K	15.2	5	150	
CSS-10K	15.2	10	300	

Кабельные распорки

Кабельные стяжки премиум-класса со стальным блокирующим зубом

42

Характеристики

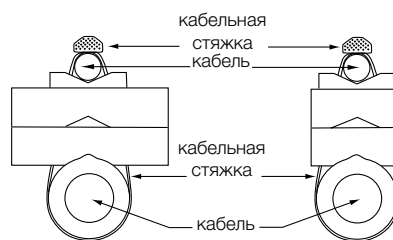
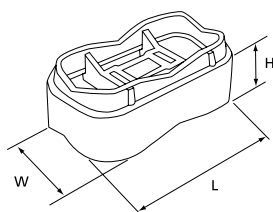
- Возможность наращивания с шагом 12,7 мм обеспечивает выбор расстояния и размера кабелей.
- Предназначены для фиксации ленты с каждой стороны и удерживания кабеля, за счет чего ограничивается движение распорки и предотвращается повреждение кабеля.
- Подходит для коаксиальных кабелей.
- Возможность применения для параллельной или перпендикулярной маршрутизации кабелей.

Техническая информация

Материал	Полипропилен, устойчивый к атмосферным воздействиям
Диапазон температур	От -40 °С до +85 °С
Класс воспламеняемости	UL 94 HB
Цвет	Черный
Прочие свойства	С защитой от УФ-излучения, без галогенов



Артикул	Длина L [мм]	Ширина W [мм]	Высота H [мм]	Количество [шт.]
TCP5255	53.3	30.5	12.7	25
TCP360	53.3	30.5	12.7	100



Основание и держатель

Кабеленесущая система с металлическим блокирующим зубом

Характеристики

- Для крепления кабеля к различным поверхностям.

Техническая информация

Материал

Оцинкованная сталь

Цвет

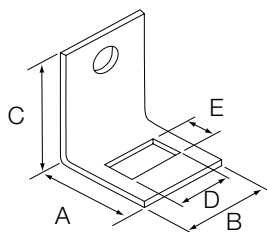
Металлик



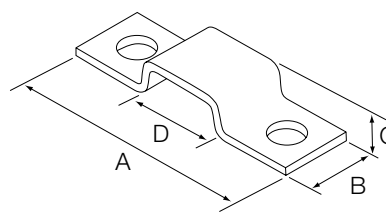
Артикул	Размеры					Диаметр установочного отверстия	Количество [шт.]
	A [мм]	B [мм]	C [мм]	D [мм]	E [мм]		
CSS-B	48.4	14.3	7.1	15.1	5.6	6.7 (2x)	50
CSS-H	22.5	22.2	29.8	13.6	8.3	6.9	50

Примечание. Информацию о прочих монтажных основаниях из нейлона см. на стр. 89—108.

CSS-H



CSS-B





Оглавление

Цельнопластиковые стяжки

Кабельные стяжки премиум-класса со стальным блокирующим зубом	4
Цельнопластиковые стяжки	44
Структура артикулов	48
Стандартные кабельные стяжки	49
Стандартные кабельные стяжки — контейнер	50
Сверхдлинные кабельные стяжки	51
Кабельные стяжки повышенной прочности	52
Огнеупорные кабельные стяжки UL 94 V-0	53
Специальные цельнопластиковые кабельные стяжки	54
Встраиваемые в монтажное отверстие кабельные стяжки	54
Разъемные кабельные стяжки для панельного монтажа	55
Разъемные кабельные стяжки	56
Кабельные стяжки с маркировочным ярлыком	57
Специальные стяжки с двойной головкой	58
Низкопрофильные крепежные изделия Safe-Ty™	59
Фиксаторы «Велкро» Ty-Grip™	60
Кабельная стяжка Twist Tail® из полиамида 6.6	62
Установочные стяжки повышенной прочности	63
Установочные стяжки повышенной прочности с двойными головками	63
Принадлежности	65
Кабельные стяжки из нержавеющей стали	66
Монтажные основания и принадлежности	84
Системы кабельной защиты	120
Инструменты для кабельных стяжек	128
Технические характеристики материалов	142
Термоусаживаемые технологии Shrink-Kon®	154
Кабельные наконечники	189

Введение

Цельнопластиковые стяжки

46



Ty-Fast[®], Col-Ty[™], Safe-Ty[™] и Ty-Grip[™]

Цельнопластиковые стяжки

Компания «Томас энд Беттс» предлагает полный ассортимент цельнопластиковых кабельных стяжек для самых сложных сфер применения.

47

Цельнопластиковые стяжки Ty-Fast[®]

Цельнопластиковые кабельные стяжки доступны длиной от 112 до 1 214 мм и шириной от 2,4 до 13,2 мм с пределом прочности на разрыв петли до 1 120 Н. Эти изделия подходят для пучков проводов до 381 мм. Они изготовлены из полиамида 6.6 без галогенов и силикона. Доступны 12 расцветок.

Кабельные стяжки Ty-Fast[®] соответствуют международным стандартам: UL, Германский Ллойд, Регистр судостроения Ллойда, Бюро Веритас, Специальное применение и QPL. Передовые автоматизированные устройства и оборудование для обработки сырья гарантируют целостность изделий и материалов на протяжении всего производственного процесса. Цельноформованный фиксатор из полиамида гарантирует малое усилие соединения и высокую прочность блокировки.

Скругленная низкопрофильная головка исключает повреждения, а концы оснащены двусторонней накладкой, чтобы монтажник мог за нее взяться и потянуть за ограничитель стяжки. Противоскользкая накладка Sure Grip исключает случайное высвобождение конца при вытягивании, надежно фиксируя его при окончательном закреплении рукой или инструментом.

Установочные стяжки повышенной прочности

Установочные стяжки повышенной прочности Col-Ty[™] используются для фиксации и связывания кабелей в сфере коммунального хозяйства и строительства. Изделия Col-Ty[™] идеально подходят для опасных сред с низкой температурой и влажностью. Изделия Col-Ty[™] оснащены низкопрофильной двойной стопорной головкой с зазубриной на внешней стороне стяжки, которая устраняет риск повреждения кабеля.

Низкопрофильные крепежные изделия

Конструкция изделий Safe-Ty[™] идеально подходит для тех случаев, когда требуется аккуратный и надежный монтаж. Уникальная конструкция образует выступ вокруг пучка, что обеспечивает удобство прокладки через перегородки, а также в любых ограниченных пространствах.

Фиксаторы «Велкро»

Кабельные стяжки Ty-Grip[™] легко снимаются и используются повторно, что делает их идеальными при необходимости в изменениях или постоянном доступе. Отсутствует риск передавливания кабелей, за счет чего фиксаторы «Велкро» Ty-Grip[™] идеально подходят к установке для специализированных работ по прокладке оптоволокна, проводке для компьютерных сетей, телекоммуникационных кабелей и т. д.

Структура артикулов

Цельнопластиковые стяжки

48

Код Ty-Fast®

Стяжка

TU

Код размера

XXXX

TU

100

18

X

100

Код ширины стяжки

Код длины стяжки

Код ширины стяжки/предела прочности на разрыв

Цвет/материал

Код упаковки

Стандартные кабельные стяжки шириной до 13,2 мм

Для вариантов длины от 112 до 1 214 мм

18 = 2,4 мм/(80 Н)
30 = 3,3 мм/(130 Н)
40 = 3,6 мм/(180 Н)
50 = 4,6 мм/(220 Н)
120 = 7,6 мм/(540 Н)
175 = 8,8 мм/(780 Н)
250 = 13,2 мм/(1 120 Н)

Все изделия с указанными артикулами изготовлены из полиамида 6.6 без галогенов UL 94 V-2 для температур эксплуатации от -40 °С до +85 °С.

пробел = натуральный

■ X = черный, стабилизированный к УФ излучению

■ 1 = коричневый

■ 2 = красный

■ 3 = оранжевый

■ 4 = желтый

■ 5 = зеленый

■ 6 = голубой

■ 7 = пурпурный

■ 8 = серый

■ 9 = белый

■ 20 = черный

39 = термостабилизированный, диапазон температур: от -40 °С до +105 °С, натуральный

[Пробел] = Упаковка россыпью (1 000 / 500 / 50 соответственно размеру стяжки)

50 = 50 стяжек в пакете с отверстием «Еврослот» (только для артикулов на изделия TU400-120)

100 = 100 стяжек в пакете с отверстием «Еврослот» (недоступно для артикулов на изделия TU400-120, TU450-120, TU600-120 и TU800-120)

Примечание. Нейлон (полиамид) по своей природе подвержен влиянию окружающей среды. Кабельные стяжки Ty-Fast® увлажняются до оптимальных уровней на производстве. Их следует хранить в прохладном сухом месте и защищать от солнечного света. Кабельные стяжки упаковываются в пластиковые мешки для удержания влаги и должны оставаться там вплоть до применения.

Стандартные кабельные стяжки

Цельнопластиковые кабельные стяжки

Характеристики

Передовые автоматизированные устройства и оборудование для обработки сырья гарантируют целостность изделий и материалов на протяжении всего производственного процесса.

- Цельноформованный фиксатор из полиамида гарантирует малое усилие соединения и высокую прочность блокировки.
- Скругленная низкопрофильная головка исключает повреждения.
- Концы оснащены двусторонней накладкой, чтобы монтажник мог за нее взяться и потянуть за хвостик стяжки.
- Противоскользящая накладка Sure Grip исключает случайное высвобождение конца при вытягивании, надежно фиксируя его при окончательном закреплении рукой или инструментом.
- Быстрая и простая укладка повышает производительность и снижает утомление монтажника.

Техническая информация

Материал	Полиамид 6.6 (*)
Диапазон температур	От -40 °C до +85 °C
Цвет	Натуральный в качестве стандартного цвета (*)
Разрешения	Специальное применение: MS 3367-х (см. таблицу)
Класс воспламеняемости	UL 94 V-2
Прочие свойства	Без галогенов и силикона

(*) По вопросам о прочих материалах и цветах см. структуру артикулов на стр. 48.

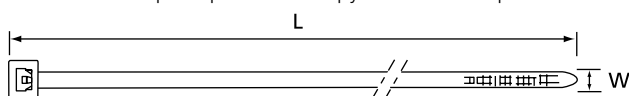


Артикул	Артикул для специального применения	Длина L [мм]	Ширина W [мм]	Диаметр пучка от ... до [мм]	Предел прочности на разрыв [Н]	Количество [шт.]	Инструмент
TY100-18	MS-3367-4	112	2.4	1.6 - 25	80	1000	
TY125-18	-	136	2.4	1.6 - 32	80	1000	
TY150-18	-	163	2.4	1.6 - 38	80	1000	
TY200-18	-	203	2.4	1.6 - 50	80	1000	
TY125-30	-	143	3.3	1.6 - 32	130	1000	ERG50
TY125-40	MS-3367-5	141	3.6	1.6 - 32	180	1000	WT193A
TY200-40	-	205	3.6	1.6 - 50	180	1000	
TY300-40	-	290	3.6	1.6 - 76	180	1000	
TY400-40	-	368	3.6	1.6 - 102	180	1000	
TY125-50	-	140	4.6	1.6 - 25	220	1000	
TY175-50	MS-3367-1	186	4.6	1.6 - 44	220	1000	ERG50
TY225-50	-	226	4.6	1.6 - 57	220	1000	ERG120
TY300-50	MS-3367-7	291	4.6	1.6 - 76	220	1000	WT193A
TY400-50	MS-3367-2	366	4.6	1.6 - 102	220	1000	
TY200-120	-	219	7.6	4.8 - 50	540	500	
TY300-120	-	289	7.6	4.8 - 76	540	100	ERG120
TY400-120	MS-3367-3	375	7.6	4.8 - 102	540	50 / 100	L-500-EU
TY450-120	-	457	7.6	4.8 - 123	540	50	WT3D
TY600-120	-	610	7.6	4.8 - 177	540	50	
TY800-120	MS-3367-6	706	7.6	4.8 - 203	540	50	

Описание структуры артикулов: см. стр. 48.

Описание материалов и свойств: см. стр. 142—153.

Технические характеристики инструментов: см. стр. 128—141.



** Некоторые разрешения могут оказаться неприменимыми к артикулам.

Стандартные кабельные стяжки — контейнер

Цельнопластиковые кабельные стяжки

50

Характеристики

- Кабельные стяжки Ty-Fast® упакованы в привлекательный пластмассовый контейнер.
- Идеальный продукт для рынка дистрибуции.
- Разные размеры в единой упаковке: 112 x 2,4 мм, 141 x 3,6 мм и 186 x 4,7 мм.
- Предел прочности на разрыв от 80 до 220 Н.
- Доступны 3 конфигурации упаковки:
 - 1 — натуральные кабельные стяжки и 2 — черные.
- Контейнер идеально подходит для небольших объемов в разнообразных сферах применения.

Техническая информация

Материал	Полиамид 6.6
Диапазон температур	От -40 °С до +85 °С
Цвета	Натуральный или черный с защитой от УФ-излучения (см. таблицу)
Класс воспламеняемости	UL 94 V-2
Прочие свойства	С защитой от УФ-излучения (черный), без галогенов и силикона

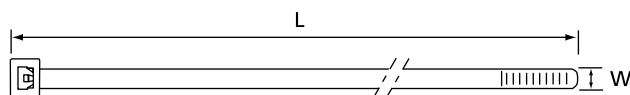


Артикул	Количество [шт.]	Цвет	Специальное применение	Длина L [мм]	Ширина W [Н]	Диаметр пучка от ... до [мм]	Предел прочности на разрыв [Н]	Инструмент
JTN-500-EU	2 x 100	Натуральный	-	112	2.4	1.6 - 25	80	
	1 x 100	Натуральный	MS-3367-5	141	3.6	1.6 - 32	180	ERG50, WT193A
	2 x 100	Натуральный	MS-3367-1	186	4.6	1.6 - 44	220	ERG50, ERG120, WT193A
JTB-500-EU	2 x 100	С защитой от УФ-излучения, черный	-	112	2.4	1.6 - 25	80	
	1 x 100	С защитой от УФ-излучения, черный	MS-3367-5	141	3.6	1.6 - 32	180	ERG50, WT193A
	2 x 100	С защитой от УФ-излучения, черный	MS-3367-1	186	4.6	1.6 - 44	220	ERG50, ERG120, WT193A
JTB1-500-EU	2 x 100	С защитой от УФ-излучения, черный	-	112	2.4	1.6 - 25	80	
	2 x 100	С защитой от УФ-излучения, черный	MS-3367-5	141	3.6	1.6 - 32	180	ERG50, WT193A
	1 x 100	С защитой от УФ-излучения, черный	MS-3367-1	186	4.6	1.6 - 44	220	ERG50, ERG120, WT193A

Описание структуры артикулов: см. стр. 48.

Описание материалов и свойств: см. стр. 142—153.

Технические характеристики инструментов: см. стр. 128—141.



Сверхдлинные кабельные стяжки

Цельнопластиковые кабельные стяжки

Характеристики

- Сверхдлинные стяжки (до 1 214 мм).
- Прочная конструкция (780 Н) для сложных сфер применения, когда необходим высочайший предел прочности на разрыв.
- Сверхдлинные стяжки Ty-Fast® доступны в натуральном цвете для помещений и в черном с защитой от УФ-излучения для наружных применений.

Техническая информация

Материал	Полиамид 6.6
Диапазон температур	От -40 °С до +85 °С
Цвета	Натуральный или черный с защитой от УФ-излучения (см. таблицу)
Класс воспламеняемости	UL 94 V-2
Прочие свойства	С защитой от УФ-излучения (черный), без галогенов и силикона

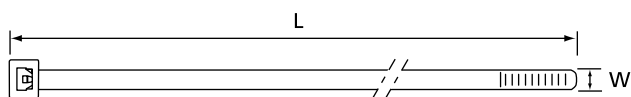


Артикул	Цвет	Длина L [мм]	Ширина W [мм]	Диаметр пучка от ... до [мм]	Предел прочности на разрыв [Н]	Количество [шт.]	Инструмент
TY900-175X	С защитой от УФ-излучения, черный	930	8.8	5 - 273	780	50	
TY900-175	Натуральный	930	8.8	5 - 273	780	50	WT3D
TY1000-175X	С защитой от УФ-излучения, черный	1036	8.8	5 - 305	780	50	L300FR
TY1000-175	Натуральный	1036	8.8	5 - 305	780	50	L-500-EU
TY1200-175X	С защитой от УФ-излучения, черный	1214	8.8	5 - 381	780	50	WT193A
TY1200-17	Натуральный	1214	8.8	5 - 381	780	50	

Описание структуры артикулов: см. стр. 48.

Описание материалов и свойств: см. стр. 142—153.

Технические характеристики инструментов: см. стр. 128—141.



Кабельные стяжки повышенной прочности

Цельнопластиковые кабельные стяжки

52

Характеристики

- Чрезвычайно прочные стяжки (1 120 Н) для сложных сфер применения, когда необходим высочайший предел прочности на разрыв.
- Доступны натурального цвета для помещений и черного цвета с защитой от УФ-излучения для наружных применений.

Техническая информация

Материал	Полиамид 6.6
Диапазон температур	От -40 °С до +85 °С
Цвета	Натуральный или черный с защитой от УФ-излучения (см. таблицу)
Класс воспламеняемости	UL 94 V-2
Прочие свойства	С защитой от УФ-излучения (черный), без галогенов и силикона

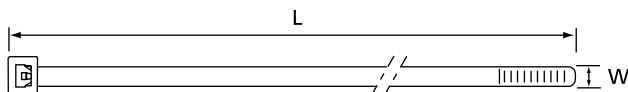


Артикул	Цвет	Длина L [мм]	Ширина W [мм]	Диаметр пучка от ... до [мм]	Предел прочности на разрыв [Н]	Количество [шт.]	Инструмент
TYL300M	Натуральный	300	13.2	75	1120	50	
TYL300MX	С защитой от УФ-излучения, черный	300	13.2	75	1120	50	L-500-EU
TYL546M	Натуральный	546	13.2	140	1120	50	
TYL546MX	С защитой от УФ-излучения, черный	546	13.2	140	1120	50	

Описание структуры артикулов: см. стр. 48.

Описание материалов и свойств: см. стр. 142—153.

Технические характеристики инструментов: см. стр. 128—141.



Огнеупорные кабельные стяжки UL 94 V-0

Цельнопластиковые кабельные стяжки

Характеристики

- По аналогии с модельным рядом огнеупорных стяжек Ty-Rap® эти цельнопластиковые изделия изготовлены из огнеупорного полиамида 6.6 с низкой степенью дымообразования и соответствуют UL 94 V-0.
- Идеальны для применения в местах, где требуется низкая воспламеняемость и низкая задымленность, например, в общественном транспорте, зданиях, туннелях и т. д.

Техническая информация

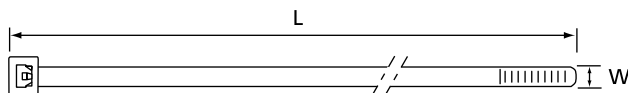
Материал	Полиамид 6.6
Диапазон температур	От -40 °С до +85 °С
Цвет	Молочно-белый
Класс воспламеняемости	UL 94 V-0
Прочие свойства	Ограниченная пожароопасность (низкая степень дымообразования), без галогенов и силикона



Артикул	Длина L [мм]	Ширина W [мм]	Диаметр пучка от ... до [мм]	Предел прочности на разрыв [Н]	Количество [шт.]	Инструмент
TS1025HF	100	2.5	2 - 22	80	100	
TS1435HF	140	3.6	2.5 - 33	180	100	ERG50
TS2045HF	200	4.8	3 - 50	220	100	WT193A
TS2845HF	280	4.8	5 - 70	220	100	
TS3645HF	370	4.8	5 - 102	220	100	
TS3675HF	370	7.6	5 - 102	540	100	ERG120, L-500-EU, WT3D

Описание материалов и свойств: см. стр. 142—153.

Технические характеристики инструментов: см. стр. 128—141.



Встраиваемые в монтажное отверстие кабельные стяжки

Специальные цельнопластиковые кабельные стяжки

54

Характеристики

- Кабельные стяжки можно монтировать прямо в опору с применением винтов, болтов и заклепок.
- Монтаж и связывание с помощью удобного в использовании инструмента.
- Формирование кабельных жгутов, а также монтаж пучков и деталей.
- Версия с защитой от УФ-излучения особенно рекомендуется для наружного использования.

Техническая информация

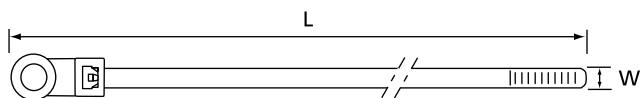
Материал	Полиамид 6.6
Диапазон температур	От -40 °С до +85 °С
Цвета	Натуральный или черный с защитой от УФ-излучения (см. таблицу)
Класс воспламеняемости	UL 94 V-2
Прочие свойства	С защитой от УФ-излучения (черный), без галогенов и силикона



Артикул	Цвет	Длина L [мм]	Ширина W [мм]	Крепление Размер винта	Диаметр пучка от ... до [мм]	Предел прочности на разрыв [Н]	Коли- чество [шт.]	Инстру- мент
L-5-30МН-0-С	С защитой от УФ-излучения, черный	152	3.3	M4	2 - 32	130	100	ERG50
L-5-30МН-9-С	Натуральный	152	3.3	M4	2 - 32	130	100	WT193A
L-7-50МН-0-С	С защитой от УФ-излучения, черный	208	4.7	M5	2 - 44	220	100	
L-7-50МН-9-С	Натуральный	208	4.7	M5	2 - 44	220	100	ERG50
L-11-50МН-0-С	С защитой от УФ-излучения, черный	314	4.7	M5	2 - 76	220	100	ERG120
L-11-50МН-9-С	Натуральный	314	4.7	M5	2 - 76	220	100	WT193A
L-14-50МН-0-С	С защитой от УФ-излучения, черный	382	4.7	M5	2 - 102	220	100	WT3D
L-14-50МН-9-С	Натуральный	382	4.7	M5	2 - 102	220	100	
L-14-120МН-0-С	С защитой от УФ-излучения, черный	382	7.6	M6	5 - 102	540	100	ERG120
L-14-120МН-9-С	Натуральный	382	7.6	M6	5 - 102	540	100	L-500-EU, WT3D

Описание материалов и свойств: см. стр. 142—153.

Технические характеристики инструментов: см. стр. 128—141.



RU
E49405

Разъемные кабельные стяжки для панельного монтажа

Специальные цельнопластиковые кабельные стяжки

Характеристики

- Скрепление и зажимание одним приемом.
- Быстрая сборка на панелях толщиной до 2,7 мм.
- Быстрый и надежный монтаж зажимами.
- Для использования с отверстиями диаметром 6,35 мм.
- Изделия с артикулами, содержащими xxx-PMR-xxx, являются разъемными.

Техническая информация

Материал	Полиамид 6.6
Диапазон температур	От -40 °С до +85 °С
Цвета	Натуральный или черный с защитой от УФ-излучения (см. таблицу)
Класс воспламеняемости	UL 94 V-2
Прочие свойства	С защитой от УФ-излучения (черный), без галогенов и силикона

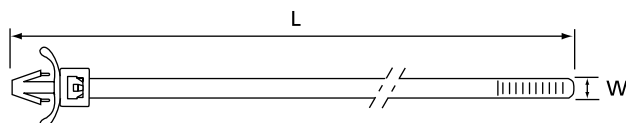


Артикул	Цвет	Длина L [мм]	Ширина W [мм]	Диаметр пучка от ... до [мм]	Предел прочности на разрыв [Н]	Коли- чество [шт.]	Инструмент
СТАНДАРТНЫЕ СТЯЖКИ ДЛЯ ПАНЕЛЬНОГО МОНТАЖА							
L-5-50PM-0-C	С защитой от УФ-излучения, черный	147	4.8	2 - 25	220	100	ERG50
L-5-50PM-9-D	Натуральный	147	4.8	2 - 25	220	1000	ERG120
L-7-50PM-0-C	С защитой от УФ-излучения, черный	208	4.8	2 - 44	220	100	L-500-EU
L-7-50PM-9-C	Натуральный	208	4.8	2 - 44	220	100	WT193A
RELEASEABLE PANEL MOUNTING TIES							
TB-4-50PMR-9-C-EU*	Натуральный	110	4.8	2 - 22	220	100	ERG50, ERG120
L-5-50PMR-0-C	С защитой от УФ-излучения, черный	147	4.8	2 - 25	220	100	L-500-EU
L-5-50PMR-9-C	Натуральный	147	4.8	2 - 25	220	100	WT193A
L-7-50PMR-9-C	Натуральный	208	4.8	2 - 44	220	100	WT1-TB, WT2-TB

* Не зарегистрированы в стандарте UL.

Описание материалов и свойств: см. стр. 142—153.

Технические характеристики инструментов: см. стр. 128—141.



E49405

Разъемные кабельные стяжки

Специальные цельнопластиковые кабельные стяжки

56

Характеристики

- Удобство разъема и повторного использования. Версия с защитой от УФ-излучения особенно рекомендуется для наружного использования.

Техническая информация

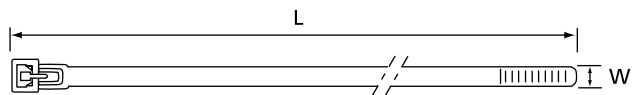
Материал: Полиамид 6.6
 Диапазон температур: От -40 °С до +85 °С
 Цвета: Натуральный или черный с защитой от УФ-излучения (см. таблицу)
 Класс воспламеняемости: UL 94 V-2
 Прочие свойства: С защитой от УФ-излучения (черный), без галогенов и силикона



Артикул	Цвет	Длина L [мм]	Ширина W [мм]	Диаметр пучка от ... до [мм]	Предел прочности на разрыв [Н]	Количе- ство [шт.]	Инстру- мент
L-5-50R-0-C	С защитой от УФ-излучения, черный	150	7.5	3 - 32	220	100	
L-8-50R-0-C	С защитой от УФ-излучения, черный	198	7.5	3 - 51	220	100	L-500-EU
L-8-50R-9-C	Натуральный	198	7.5	3 - 51	220	100	WT3D
L-10-50R-0-C	С защитой от УФ-излучения, черный	298	7.5	3 - 76	220	100	ERG120
L-10-50R-9-C	Натуральный	298	7.5	3 - 76	220	100	

Описание материалов и свойств: см. стр. 142—153.

Технические характеристики инструментов: см. стр. 128—141.



E49405

Кабельные стяжки с маркировочным ярлыком

Специальные цельнопластиковые кабельные стяжки

Характеристики

- Маркировочные стяжки с ярлыком для надежной идентификации и крепления.
- Простая маркировка на прочной поверхности.

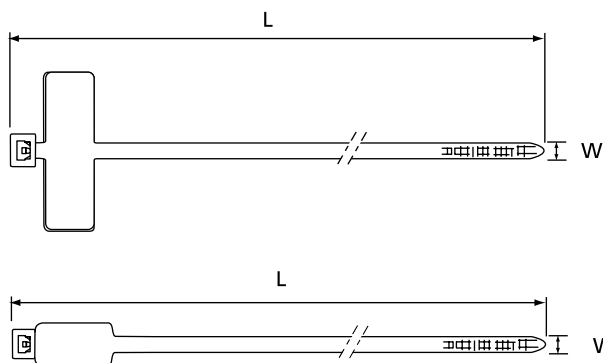
Техническая информация

Материал	Полиамид 6.6
Диапазон температур	От -40 °С до +85 °С
Цвет	Натуральный
Класс воспламеняемости	UL 94 V-2
Прочие свойства	Без галогенов и силикона



Артикул	Длина L [мм]	Ширина W [мм]	Размеры ярлыка [мм]	Диаметр пучка максимум [мм]	Предел прочности на разрыв [Н]	Количество [шт.]	Инструмент
L-4-18ID-9-C	102	2.5	7.9 x 24.7	19	80	100	ERG50
L-4-18ID-9-M	102	2.5	7.9 x 24.7	19	80	1000	WT193A
L-7-50ID-9-C	200	4.7	30 x 13.3	44	220	100	ERG50, ERG120
L-7-50ID-9-M	200	4.7	30 x 13.3	44	220	1000	WT193A, L-500-EU

Описание материалов и свойств: см. стр. 142—153.
 Технические характеристики инструментов: см. стр. 128—141.



E49405

Специальные стяжки с двойной головкой

Специальные цельнопластиковые кабельные стяжки

58

Характеристики

- Стяжки с двойной головкой обеспечивают параллельную укладку двух кабельных пучков с помощью одного устройства.
- Доступны 3 конфигурации по длине.

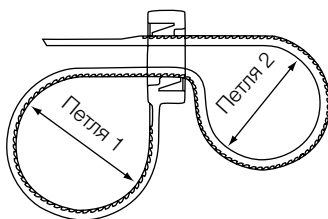
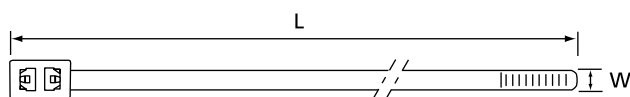
Техническая информация

Материал	Полиамид 6.6
Диапазон температур	От -40 °С до +85 °С
Цвет	Натуральный
Класс воспламеняемости	UL 94 V-2
Прочие свойства	Без галогенов и силикона

Артикул	Длина	Ширина	Диаметр пучка		Предел прочности на разрыв	Количество	Инструмент
	L		Петля 1 от ... до	Петля 2 от ... до			
	[мм]	[мм]	[мм]	[мм]	[Н]	[шт.]	
ТВ-8-50RLDH	200	4.8	2.5 - 47	2.0 - 45	220	1000	ERG50, ERG120
ТВ-12-50RLDH	300	4.8	2.5 - 72	2.0 - 70	220	1000	WT193A
ТВ-15-50RLDH	370	4.8	2.5 - 100	2.0 - 97	220	1000	L-500-EU

Описание материалов и свойств: см. стр. 142—153.

Технические характеристики инструментов: см. стр. 128—141.



Низкопрофильные крепежные изделия Safe-Ty™ Специальные цельнопластиковые кабельные стяжки

Характеристики

Конструкция изделий Safe-Ty™ от компании «Томас энд Беттс» идеально подходит для тех случаев, когда требуется аккуратный и надежный монтаж. Уникальная конструкция образует выступ вокруг пучка, что обеспечивает удобство прокладки через перегородки, а также в любых ограниченных пространствах.

- Низкопрофильная головка уменьшает расстояние до пучка и улучшает внешний вид проводки.
- Безопасная перегородка уменьшает контакт с острыми краями.
- Седловидная конструкция образует выступ вокруг контура пучка проводки.
- Доступны различные размеры и цвета в соответствии с требованиями.
- Рекомендуются там, где важны эстетика и безопасность пользователя (за счет скругленных краев): игровые площадки, витрины супермаркетов и т. д.

Техническая информация

Материал	Полиамид 6.6
Диапазон температур	От -40 °C до +85 °C
Цвета	Натуральный или с защитой от УФ-излучения (см. таблицу)
Класс воспламеняемости	UL 94 V-2
Прочие свойства	С защитой от УФ-излучения (черный), без галогенов и силикона



Артикул	Цвет	Длина	Ширина	D	Диаметр пучка от ... до	Предел прочности на разрыв	Количество **	Инструмент
		L [мм]	W [мм]					
SF100-18	Натуральный *	118	2.4	3.2	3.2 - 25.4	80	100 / 1000	
SF100-18X	С защитой от УФ-излучения, черный	118	2.4	3.2	3.2 - 25.4	80	100 / 1000	ERG50
SF200-18	Натуральный *	206	2.4	3.2	3.2 - 50.8	80	100 / 1000	WT193A
SF200-18X	С защитой от УФ-излучения, черный	206	2.4	3.2	3.2 - 50.8	80	100 / 1000	
SF175-50	Натуральный *	201	4.7	4.5	4.7 - 44.5	220	100 / 1000	
SF175-50X	С защитой от УФ-излучения, черный	201	4.7	4.5	4.7 - 44.5	220	100 / 1000	ERG50
SF300-50	Натуральный *	288	4.7	4.5	4.7 - 76.2	220	100 / 1000	ERG120
SF300-50X	С защитой от УФ-излучения, черный	288	4.7	4.5	4.7 - 76.2	220	100 / 1000	WT193A
SF400-50	Натуральный *	369	4.7	4.5	9.5 - 101.6	220	100 / 1000	L-500-EU
SF400-50X	С защитой от УФ-излучения, черный	369	4.7	4.5	9.5 - 101.6	220	100 / 1000	
SF400-120	Натуральный *	370	7.6	6.9	9.5 - 101.6	540	100 / 1000	
SF400-120X	С защитой от УФ-излучения, черный	370	7.6	6.9	9.5 - 101.6	540	100 / 1000	ERG120
SF600-120	Натуральный *	533	7.6	6.9	9.5 - 152.4	540	100 / 1000	L-500-EU
SF600-120X	С защитой от УФ-излучения, черный	533	7.6	6.9	9.5 - 152.4	540	100 / 1000	WT3D

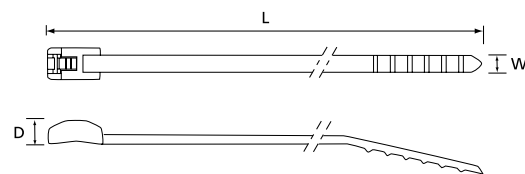
* Для прочих цветов добавьте конкретный цветовой код к артикулу: 0 = черный, 1 = коричневый, 2 = красный, 3 = оранжевый, 4 = желтый, 5 = зеленый, 6 = голубой, 7 = пурпурный, 8 = серый и 9 = белый. Например: SF-175-50-2 (красный).



** Стандартное количество = 1 000. Для упаковок на 100 шт. добавьте -100 к артикулу. Например: SF100-18-100.

Описание материалов и свойств: см. стр. 142—153.

Технические характеристики инструментов: см. стр. 128—141.



Примечание. Нейлон (полиамид) по своей природе подвержен влиянию окружающей среды. Кабельные стяжки Safe-Ty™ увлажняются до оптимальных уровней на производстве. Их следует хранить в прохладном сухом месте и защищать от солнечного света. Кабельные стяжки упаковываются в пластиковые мешки для удержания влаги и должны оставаться там вплоть до применения.

Фиксаторы «Велкро» Ty-Grip™

Специальные кабельные стяжки

60

Характеристики

Эти удобные стяжки легко снимаются и используются повторно, что делает их идеальными при необходимости в изменениях или постоянном доступе.

- Быстрое связывание и регулировка натяжения.
- Отсутствует риск передавливания кабелей, за счет чего фиксаторы «Велкро» Ty-Grip™ идеально подходят для специализированных работ по прокладке оптоволокну, проводке компьютерных сетей, телекоммуникационных кабелей и т. д.
- Доступно несколько цветов для идентификации конкретных пучков.
- Доступны различные размеры для пучков разных диаметров.
- Винтовые и самоклеящиеся монтажные основания обеспечивают несколько возможностей крепления.

Техническая информация, серия FO

Материал на стороне с крючками	Полиамид
Материал на стороне с петлями	Полиэтилен низкой плотности
Диапазон температур	От -20 °C до +104 °C
Цвет	Стандартный цвет: черный (см. примечание после таблицы)
Класс воспламеняемости	UL 94 HB *
Прочность на отрыв	0,8 Н/см

Техническая информация, серия FOL

Материал на стороне с крючками	Полиамид
Диапазон температур	От -20 °C до +93 °C
Цвет	Стандартный цвет: черный (см. примечание после таблицы)
Класс воспламеняемости	UL 94 HB
Прочность на отрыв	0,8 Н/см



Петлевые стяжки серии FO идеально подходят для закрепления пучков определенного размера за счет удобной прорезной головки.



Стяжки серии FOL обеспечивают повышенную прочность и устойчивость за счет высокоэффективной полиамидной застежки.

Артикул	Макс. диаметр пучка [мм]	Длина L [мм]	Ширина W [мм]	Предел прочности на разрыв [Н]	Количество на разрыв [шт.]
ПЕТЛЕВЫЕ СТЯЖКИ СЕРИИ FO					
F0200-40-0	50.8	228.6	12.7	180	10
F0200-50-0	50.8	228.6	19.1	220	10
F0350-40-0	88.9	330.2	12.7	180	10
F0350-50-0	88.9	330.2	19.1	220	10
F0350-50-0-FR*	88.9	330.2	19.1	220	10
СТЯЖКИ С ЗАСТЕЖКОЙ СЕРИИ FOL					
FOL300-50-0	76.2	304.8	19.1	220	10
FOL500-50-0	127.0	457.2	19.1	220	10

* Для прочих цветов добавьте конкретный цветовой код к артикулу: 0 = черный, 1 = коричневый, 2 = красный, 3 = оранжевый, 4 = желтый, 5 = зеленый, 6 = голубой, 7 = пурпурный, 8 = серый и 9 = белый. Например: SF-175-50-2 (красный).



** Стандартное количество = 1 000 . Для упаковок на 100 шт. добавьте -100 к артикулу. Например: SF100-18-100.

Фиксаторы «Велкро» Ty-Grip™

Специальные кабельные стяжки

Характеристики

Эти удобные стяжки легко снимаются и используются повторно, что делает их идеальными при необходимости в изменениях или постоянном доступе.

- Быстрое связывание и регулировка натяжения.
- Отсутствует риск придавливания кабелей, за счет чего фиксаторы «Велкро» Ty-Grip™ идеально подходят для специализированных работ по прокладке оптово-локна, проводке компьютерных сетей, телекоммуникационных кабелей и т. д.
- Доступно несколько цветов для идентификации конкретных пучков.
- Доступны различные размеры для пучков разных диаметров.
- Винтовые и самоклеящиеся монтажные основания обеспечивают несколько возможностей крепления.

Техническая информация, серии FOS и FOR

Материал на стороне с крючками	Полиамид
Материал на стороне с петлями	Полиэтилен низкой плотности
Диапазон температур	От -20 °C до +104 °C
Цвет	Стандартный цвет: черный (см. примечание после таблицы)
Класс воспламеняемости	UL 94 HB *
Прочность на отрыв	0,8 Н/см



Ленточные стяжки серии FOS обрезаны заранее, что упрощает связывание.



Рулонный фиксатор «Велкро» серии FOR позволяет клиентам легко нарезать куски нужной длины без отходов.

Артикул	Макс. диаметр пучка [мм]	Длина L [мм]	Ширина W [мм]	Предел прочности на разрыв [Н]	Количество [шт.]
ЛЕНТОЧНЫЕ СТЯЖКИ СЕРИИ FOS					
FOS150-50-0	38.1	152.4	19.1	220	10
FOS320-50-0	81.3	304.8	19.1	220	10
FOS500-50-0	127.0	457.2	19.1	220	10
РУЛОННАЯ ЛЕНТА СЕРИИ FOR					
FOR180-50-0	Various	4572.0	19.1	220	1
FOR180-50-0-FR*	Various	4572.0	19.1	220	1

* Стандартный цвет: черный.

Замените «-0» в артикуле соответствующим цветовым кодом: 1 = коричневый, 2 = красный, 3 = оранжевый, 4 = желтый, 5 = зеленый, 6 = голубой, 7 = пурпурный, 8 = серый и 9 = белый.
Например: FOS150-50-2 — это крепежное изделие типа FOS150-50 красного цвета.



* Изделие FOR180-50-0-FR изготовлено из огнеупорного материала.

Обратитесь в отдел продаж по вопросам доступности изделия прочих цветов.

Кабельная стяжка Twist Tail® из полиамида 6.6

Цельнопластиковые кабельные стяжки — отсутствует необходимость в инструментах

62

Характеристики

- Новые цельнопластиковые кабельные стяжки уникальной конструкции.
- Быстрая и простая установка без инструментов.
- Прочное изделие изготовлено из полиамида 6.6 и имеет предел прочности на разрыв 130 Н.
- Стяжки отличаются безопасностью: концы отрываются аккуратно и точно, без острых углов.
- Общее применение в помещениях и снаружи.
- Доступны 3 варианта по длине и 2 по цвету (белый и черный с защитой от УФ-излучения).

Техническая информация

Материал	Полиамид 6.6
Диапазон температур	+85 °С
Цвета	Белый или черный с защитой от УФ-излучения
Класс воспламеняемости	UL 94 V-2
Прочие свойства	Без галогенов и силикона, черный с защитой от УФ-излучения



Артикул	Цвет	Длина [мм]	Ширина [мм]	Толщина [мм]	Диаметр пучка [мм]	Количество [шт.]
ТТ-7-30-9-L-EU	Белый	181	4.7	1.4	45	50
ТТ-7-30-0-L-EU	Черный	181	4.7	1.4	45	50
ТТ-11-30-9-L-EU	Белый	282	4.7	1.4	76	50
ТТ-11-30-0-L-EU	Черный	282	4.7	1.4	76	50
ТТ-14-30-9-L-EU	Белый	358	4.7	1.4	102	50
ТТ-14-30-0-L-EU	Черный	358	4.7	1.4	102	50

Установочные стяжки Col-Ty™ повышенной прочности с двойными головками

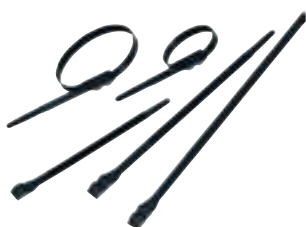
Установочные стяжки повышенной прочности

Характеристики

- Для закрепления и связывания кабелей в сфере коммунального хозяйства и строительства.
- Низкопрофильная двойная стопорная головка *.
- Зазубрины на внешней стороне стяжки устраняют риск повреждения кабеля.
- Изделия идеально подходят для опасных сред с низкой температурой и влажностью.
- Соответствуют EDF HN33/S/62.

Техническая информация

Материал	Полиамид 12
Диапазон температур	От -40 °C до +80 °C
Цвет	Черный
Класс воспламеняемости	UL 94 HB
Прочие свойства	Устойчивость к УФ-излучению



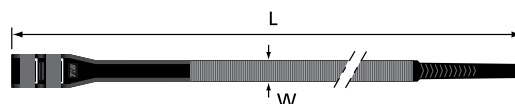
Артикул	Длина L [мм]	Ширина W [мм]	Толщина [мм]	Диаметр пучка от ... до [мм]	Предел прочности на разрыв [Н]	Количество [шт.]	Инструмент
СТР-9-180-0-С*	180	9	1.8	10 - 42	440	100	
СТР-9-260-0-С	260	9	2.0	15 - 62	520	100	L300-FR
СТР-9-360-0-С	360	9	2.0	25 - 92	520	100	L-500-EU
СТР-9-500-0-С	510	9	2.4	74 - 140	550	100	WT3D
СТР-9-750-0-С	760	9	2.4	74 - 220	550	100	

* Изделие с артикулом СТР-9-180-0-С оснащено одной стопорной головкой.

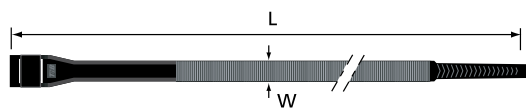
Описание материалов и свойств: см. стр. 142—153.

Технические характеристики инструментов: см. стр. 128—141.

Двоянные стопорные головки



Одна стопорная головка



Принадлежности Col-Ty™

Установочные стяжки повышенной прочности

64

Характеристики

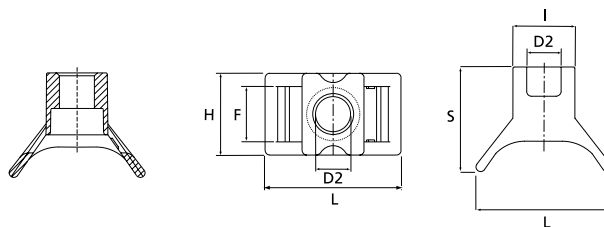
- Используются винты 5 мм.
- Подставка для стяжек имеет 9 мм в ширину.

Техническая информация

Материал	Полиамид 11/12
Диапазон температур	От -40 °С до +80 °С
Цвет	Черный
Класс воспламеняемости	UL 94 HB
Прочие свойства	Устойчивость к УФ-излучению



Артикул	L [мм]	I [мм]	S [мм]	H [мм]	F [мм]	d2 [мм]	Количество [шт.]
СТ-3401	22.9	10.5	17.6	13.8	9.4	5.9	100



Принадлежности Col-Ty™

Установочные стяжки повышенной прочности

Характеристики

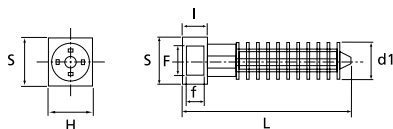
- Стенная заглушка соответствует отверстию 0,8 мм.
- Достаточно высверлить отверстие и вбить туда заглушку.

Техническая информация

Материал	Полиамид 11/12
Диапазон температур	От -40 °С до +80 °С
Цвет	Черный
Класс воспламеняемости	UL 94 HB
Прочие свойства	Устойчивость к УФ-излучению



Артикул	L [мм]	Диаметр d1 [мм]	S [мм]	H [мм]	l [мм]	F [мм]	f [мм]	Количество [шт.]
СТ-5359	43.1	9.6	13.2	16	6.3	9.5	2.4	100





Оглавление

Кабельные стяжки из нержавеющей стали

Кабельные стяжки премиум-класса со стальным блокирующим зубом	4
Цельнопластиковые стяжки	44
Кабельные стяжки из нержавеющей стали	66
Особенности и преимущества	70
Модель с шариковым замком — стандартная ширина, без покрытия	72
Модель с шариковым замком — стандартная ширина, с цельным покрытием	73
Модель с шариковым замком — стяжки повышенной прочности, без покрытия	74
Модель с шариковым замком — стяжки повышенной прочности, с цельным покрытием	75
Модель лестничного типа — без покрытия	76
Модель лестничного типа — с цельным покрытием	77
Ленточные стяжки	78
Разъемная модель	79
Система идентификации из нержавеющей стали	80
Ленты на катушке с отдельными головками	81
Монтажные основания	82
Таблица выбора и технические характеристики	83
Монтажные основания и принадлежности	84
Системы кабельной защиты	120
Инструменты для кабельных стяжек	128
Технические характеристики материалов	142
Термоусаживаемые технологии Shrink-Kon®	154
Кабельные наконечники	189

Введение

Кабельные стяжки из нержавеющей стали

68



Кабельные стяжки Ty-Met™ из нержавеющей стали

Кабельные стяжки из нержавеющей стали

Кабельные стяжки Ty-Met™ из нержавеющей стали — это непревзойденные приспособления для укладки кабелей в суровых условиях и опасных зонах в помещениях и снаружи: в нефтехимической и пищевой промышленности, на электростанциях, в горном промысле, судостроении, прибрежных акваториях и прочих агрессивных средах.

69

Ty-Met™

Кабельные стяжки Ty-Met™ из нержавеющей стали отличаются высокой механической прочностью в сочетании с химической и температурной устойчивостью.

Доступно несколько моделей:

- модель с шариковым фиксатором: быстродействующий надежный самоблокирующийся механизм;
- модель лестничного типа: простая установка и прочная система блокировки;
- ленточная модель: предварительно собранное устройство или катушка с отдельными головками;
- разъемная модель: разъединение для повторного использования;
- система идентификации: прочность в агрессивных средах и суровых условиях;
- ленты на катушке с отдельными головками обеспечивают экономичную установку без отходов.

Кабельные стяжки Ty-Met™ сертифицированы в соответствии с международными стандартами: UL, Германский Ллойд, Регистр судостроения Ллойда и Дэ Ношке Веритас. Все модели изготавливаются из нержавеющей стали марки 316 (для судостроения), что обеспечивает дополнительную устойчивость к коррозии.

Доступны модели без покрытия (для высокотемпературных сред) или модели с цельным покрытием без токсичных веществ и галогенов, обеспечивающие защиту кабелей и рук монтажников, а также изоляцию между различными материалами.

Ассортимент специализированных ручных инструментов дополняет комплектацию изделий.

Особенности и преимущества

Кабельные стяжки из нержавеющей стали

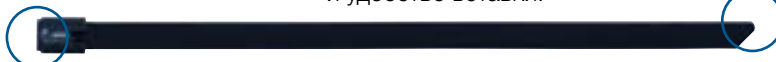
70

Модель с шариковым фиксатором

Простая установка, прочная система самоблокировки (стальной шарик), малое усилие затяжки.

Изогнутый/закругленный конец

обеспечивает безопасность работы и удобство вставки.



Закругленные края и гладкие поверхности обеспечивают быструю и безопасную установку вручную.

Без покрытия и с цельным покрытием из полиэфира без токсичных веществ и галогенов.

Модель лестничного типа

Механизм самоблокировки (защелка и храповик).

Увеличенная прорезь на конце позволяет использовать крючковый инструмент.



Низкопрофильная плоская головка (без острых краев) обеспечивает простую и безопасную установку.

Без покрытия и с цельным покрытием из полиэфира без токсичных веществ и галогенов.



Защита от УФ-излучения



Термостойкость



Гибкость при низких температурах



Устойчивость к атмосферным воздействиям



Огнеупорность



Устойчивость к химическим веществам

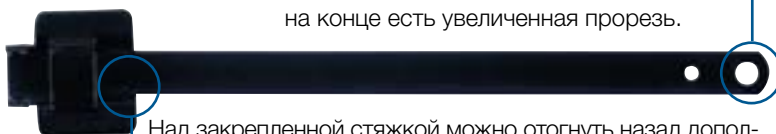


Устойчивость к радиации

Разъемная модель

Уникальная конструкция с застежкой позволяет расстегнуть стяжку для повторного использования.

Возможность ручной установки. Для использования крючкового инструмента на конце есть увеличенная прорезь.



Над закрепленной стяжкой можно отогнуть назад дополнительные проушины, чтобы увеличить предел прочности на разрыв. **Без покрытия и с цельным покрытием** из полиэфира без токсичных веществ и галогенов.

Система идентификации

Долговечная система идентификации для опасных сред и суровых условий в помещениях и снаружи.

Специальные маркировочные полоски на 6, 10 и 16 символов. Маркировочные полоски могут фиксироваться с помощью стяжек Tu-Met™ из нержавеющей стали.



Символы и маркировочные полоски изготавливаются из коррозионно-стойкой нержавеющей стали марки 316, обеспечивающей высокую механическую и химическую устойчивость.

Предварительно выбитые символы легко читаются даже под слоем пыли, краски и грязи. Символы можно наносить на маркировочные полоски либо непосредственно на кабельные стяжки Tu-Met™ из нержавеющей стали.

Ленты на катушке с отдельными головками

Ленты и отдельные головки изготавливаются из коррозионно-стойкой нержавеющей стали марки 316, обеспечивающей высокую механическую и химическую устойчивость.

Специальные головки просты в установке.



Доступно 5 вариантов по ширине до 19,1 мм для различных сфер применения. Катушки по 25 метров обеспечивают экономичную установку в соответствии с требованиями клиента, а также размерами и формами объектов.

Ленты полностью покрыты полипропиленом без токсичных веществ и галогенов.

Модель с шариковым замком — стандартная ширина, без покрытия

Кабельные стяжки из нержавеющей стали

Характеристики

Кабельные стяжки из нержавеющей стали с шариковым замком от компании «Томас энд Беттс» оснащены функцией самоблокировки, что позволяет экономить время стягивания или сгиба.

- Прочный механизм самоблокировки (шарик из нержавеющей стали) гарантирует соединение при небольшом усилии.
- Быстрая, простая и надежная установка.
- Стандартные варианты исполнения по ширине (4,6 и 7,9 мм) подходят для использования внутри и снаружи помещений.
- Модель без покрытия подходит для высокотемпературных сред.
- Две марки немагнитной нержавеющей стали: марка 304 для стандартных ситуаций и марка 316 (для судостроения) для обеспечения повышенной устойчивости к коррозии.
- Сферы применения: прокладка кабелей и установка труб в экстремальных условиях и опасных зонах — нефтехимическая и пищевая промышленность, электростанции, горнодобывающая промышленность, судостроение, прибрежные акватории и прочие агрессивные среды.

Техническая информация

Материал

A: немагнитная нержавеющая сталь марки 304;

B: немагнитная нержавеющая сталь марки 316

Диапазон температур

От -80 °C до +300 °C

Цвет

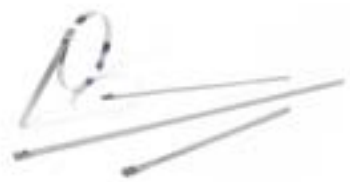
Металлик

Класс воспламеняемости

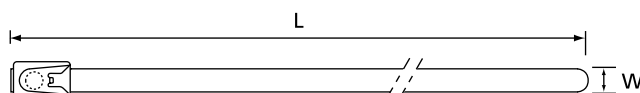
Полностью огнеупорный

Прочие свойства

Устойчивость к УФ-излучению



Артикул. Нержавеющая сталь 304	Артикул. Нержавеющая сталь 316	Длина L [мм]	Ширина W [мм]	Толщина материала [мм]	Диаметр пучка от ... до [мм]	Предел прочности на разрыв [Н]	Количество [шт.]	Инструмент
YLS-4.6-100A	YLS-4.6-100B	100	4.6	0.26	20-25	440	100	
YLS-4.6-125A	YLS-4.6-125B	125	4.6	0.26	20-25	440	100	
YLS-4.6-150A	YLS-4.6-150B	150	4.6	0.26	20-35	440	100	
YLS-4.6-200A	YLS-4.6-200B	200	4.6	0.26	20-50	440	100	
YLS-4.6-300A	YLS-4.6-300B	300	4.6	0.26	20-83	440	100	
YLS-4.6-360A	YLS-4.6-360B	360	4.6	0.26	20-100	440	100	
YLS-4.6-520A	YLS-4.6-520B	520	4.6	0.26	20-150	440	100	
YLS-4.6-680A	YLS-4.6-680B	680	4.6	0.26	20-200	440	100	
YLS-4.6-840A	YLS-4.6-840B	840	4.6	0.26	20-250	440	100	
YLS-4.6-1000A	YLS-4.6-1000B	1000	4.6	0.26	20-300	440	100	
YLS-4.6-1200A	YLS-4.6-1200B	1200	4.6	0.26	20-365	440	100	
YLS-4.6-1400A	YLS-4.6-1400B	1400	4.6	0.26	20-425	440	100	СТ3
YLS-7.9-100A	YLS-7.9-100B	100	7.9	0.26	20-20	1110	100	СТ6
YLS-7.9-125A	YLS-7.9-125B	125	7.9	0.26	20-22	1110	100	
YLS-7.9-150A	YLS-7.9-150B	150	7.9	0.26	20-35	1110	100	
YLS-7.9-200A	YLS-7.9-200B	200	7.9	0.26	20-50	1110	100	
YLS-7.9-300A	YLS-7.9-300B	300	7.9	0.26	20-83	1110	100	
YLS-7.9-360A	YLS-7.9-360B	360	7.9	0.26	20-100	1110	100	
YLS-7.9-520A	YLS-7.9-520B	520	7.9	0.26	20-150	1110	100	
YLS-7.9-680A	YLS-7.9-680B	680	7.9	0.26	20-200	1110	100	
YLS-7.9-840A	YLS-7.9-840B	840	7.9	0.26	20-250	1110	100	
YLS-7.9-1000A	YLS-7.9-1000B	1000	7.9	0.26	20-300	1110	100	
YLS-7.9-1200A	YLS-7.9-1200B	1200	7.9	0.26	20-365	1110	100	
YLS-7.9-1400A	YLS-7.9-1400B	1400	7.9	0.26	20-425	1110	100	



* Некоторые разрешения могут оказаться неприменимыми к артикулам.

ИЗДЕЛИЯ, ИМЕЮЩИЕ СЕРТИФИКАТ СООТВЕТСТВИЯ

Модель с шариковым замком — стандартная ширина, с цельным покрытием

Кабельные стяжки из нержавеющей стали

Характеристики

Кабельные стяжки из нержавеющей стали с шариковым замком от компании «Томас энд Беттс» оснащены функцией самоблокировки, что позволяет экономить время стягивания или сгиба.

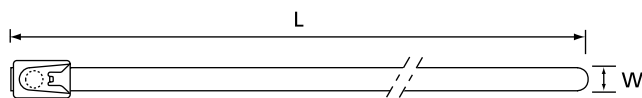
- Прочный механизм самоблокировки (шарик из нержавеющей стали) гарантирует соединение при небольшом усилии.
- Быстрая, простая и надежная установка.
- Стандартные варианты исполнения по ширине (4,6 и 7,9 мм) подходят для использования внутри и снаружи помещений.
- Коррозионностойкая нержавеющая сталь марки 316 обеспечивает высокую механическую и химическую устойчивость.
- Модели с покрытием оснащены цельной оболочкой из полиэфир без токсичных веществ и галогенов, обеспечивающей превосходную защиту кабелей и рук монтажника, а также улучшенную изоляцию между разными материалами.
- Сферы применения: прокладка кабелей и установка труб в экстремальных условиях и опасных зонах — нефтехимическая и пищевая промышленность, электростанции, горнодобывающая промышленность, судостроение, прибрежные акватории и прочие агрессивные среды.

Техническая информация

Материал	Немагнитная нержавеющая сталь марки 316
Покрытие	Полиэфир
Диапазон температур	От -80 °C до +150 °C
Цвет	Черный
Класс воспламеняемости	Полностью огнеупорный
Прочие свойства	С защитой от УФ-излучения, без галогенов и токсичных веществ



Артикул	Длина L [мм]	Ширина W [мм]	Толщина материала [мм]	Диаметр пучка от ... до [мм]	Предел прочности на разрыв [Н]	Количество [шт.]	Инструмент
YLS-4.6-100BC	100	4.6	0.36	20-25	440	100	
YLS-4.6-125BC	125	4.6	0.36	20-25	440	100	
YLS-4.6-150BC	150	4.6	0.36	20-35	440	100	
YLS-4.6-200BC	200	4.6	0.36	20-50	440	100	
YLS-4.6-300BC	300	4.6	0.36	20-83	440	100	
YLS-4.6-360BC	360	4.6	0.36	20-100	440	100	
YLS-4.6-520BC	520	4.6	0.36	20-150	440	100	
YLS-4.6-680BC	680	4.6	0.36	20-200	440	100	
YLS-4.6-840BC	840	4.6	0.36	20-250	440	100	
YLS-4.6-1000BC	1000	4.6	0.36	20-300	440	100	
YLS-4.6-1200BC	1200	4.6	0.36	20-365	440	100	
YLS-4.6-1400BC	1400	4.6	0.36	20-425	440	100	СТ3
YLS-7.9-100BC	100	7.9	0.36	20-20	530	100	СТ6
YLS-7.9-125BC	125	7.9	0.36	20-22	530	100	
YLS-7.9-150BC	150	7.9	0.36	20-35	530	100	
YLS-7.9-200BC	200	7.9	0.36	20-50	530	100	
YLS-7.9-300BC	300	7.9	0.36	20-83	530	100	
YLS-7.9-360BC	360	7.9	0.36	20-100	530	100	
YLS-7.9-520BC	520	7.9	0.36	20-150	530	100	
YLS-7.9-680BC	680	7.9	0.36	20-200	530	100	
YLS-7.9-840BC	840	7.9	0.36	20-250	530	100	
YLS-7.9-1000BC	1000	7.9	0.36	20-300	530	100	
YLS-7.9-1200BC	1200	7.9	0.36	20-365	530	100	
YLS-7.9-1400BC	1400	7.9	0.36	20-425	530	100	



* Некоторые разрешения могут оказаться неприменимыми к артикулам.

Модель с шариковым замком — стяжки повышенной прочности, без покрытия

Кабельные стяжки из нержавеющей стали

74

Характеристики

Кабельные стяжки из нержавеющей стали с шариковым замком от компании «Томас энд Беттс» оснащены функцией самоблокировки, что позволяет экономить время стягивания или сгиба.

- Прочный механизм самоблокировки (шарик из нержавеющей стали) гарантирует соединение при приложении небольших усилий.
- Быстрая, простая и надежная установка.
- Модель повышенной прочности (шириной 12 и 16 мм) для экстремального применения в помещениях и снаружи.
- Модель без покрытия подходит для высокотемпературных сред.
- Коррозионностойкая нержавеющая сталь марки 316 обеспечивает высокую механическую и химическую устойчивость.
- Сферы применения: прокладка кабелей и установка труб в экстремальных условиях и опасных зонах — нефтехимическая и пищевая промышленность, электростанции, горнодобывающая промышленность, судостроение, прибрежные акватории и прочие агрессивные среды.

Техническая информация

Материал

Немагнитная нержавеющая сталь марки 316

Диапазон температур

От -80 °C до +300 °C

Цвет

Металлик

Класс воспламеняемости

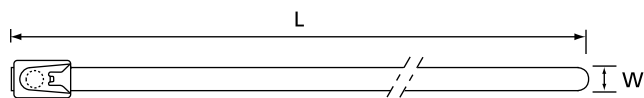
Полностью огнеупорный

Прочие свойства

Устойчивость к УФ-излучению



Артикул	Длина L [мм]	Ширина W [мм]	Толщина материала [мм]	Диаметр пучка от ... до [мм]	Предел прочности на разрыв [Н]	Количество [шт.]	Инструмент
YLS-12-200B	200	12.0	0.32	25-50	2670	50	
YLS-12-300B	300	12.0	0.32	25-83	2670	50	
YLS-12-360B	360	12.0	0.32	25-100	2670	50	
YLS-12-440B	440	12.0	0.32	25-125	2670	50	
YLS-12-520B	520	12.0	0.32	25-150	2670	50	
YLS-12-600B	600	12.0	0.32	25-175	2670	50	
YLS-12-680B	680	12.0	0.32	25-200	2670	50	CT3
YLS-12-760B	760	12.0	0.32	25-225	2670	50	CT7
YLS-12-840B	840	12.0	0.32	25-250	2670	50	
YLS-12-1000B	1000	12.0	0.32	25-300	2670	25	
YLS-12-1200B	1200	12.0	0.32	25-365	2670	25	
YLS-12-1400B	1400	12.0	0.32	25-425	2670	25	
YLS-16-200B	200	16.0	0.32	40-50	3110	50	
YLS-16-300B	300	16.0	0.32	40-80	3110	50	
YLS-16-360B	360	16.0	0.32	40-100	3110	50	
YLS-16-440B	440	16.0	0.32	40-125	3110	50	
YLS-16-520B	520	16.0	0.32	40-150	3110	50	
YLS-16-600B	600	16.0	0.32	40-185	3110	50	CT7
YLS-16-680B	680	16.0	0.32	40-200	3110	50	
YLS-16-760B	760	16.0	0.32	40-225	3110	50	
YLS-16-840B	840	16.0	0.32	40-250	3110	50	
YLS-16-1000B	1000	16.0	0.32	40-300	3110	25	
YLS-16-1200B	1200	16.0	0.32	40-365	3110	25	
YLS-16-1400B	1400	16.0	0.32	40-425	3110	25	



Модель с шариковым замком — стяжки повышенной прочности, с цельным покрытием

Кабельные стяжки из нержавеющей стали

Характеристики

Кабельные стяжки из нержавеющей стали с шариковым замком от компании «Томас энд Беттс» оснащены функцией самоблокировки, что позволяет экономить время стягивания или сгиба.

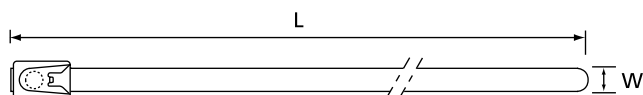
- Прочный механизм самоблокировки (шарик из нержавеющей стали) гарантирует соединение при небольшом усилии.
- Быстрая, простая и надежная установка.
- Модель повышенной прочности (шириной 12 и 16 мм) для экстремального применения в помещениях и снаружи.
- Коррозионностойкая нержавеющая сталь марки 316 обеспечивает высокую механическую и химическую устойчивость.
- Модели с покрытием оснащены цельной оболочкой из полиэфира без токсичных веществ и галогенов, обеспечивающей превосходную защиту кабелей и рук монтажника, а также улучшенную изоляцию между разными материалами.
- Сферы применения: прокладка кабелей и установка труб в экстремальных условиях и опасных зонах — нефтехимическая и пищевая промышленность, электростанции, горнодобывающая промышленность, судостроение, прибрежные акватории и прочие агрессивные среды.

Техническая информация

Материал	Немагнитная нержавеющая сталь марки 316
Покрытие	Черный полиэфир
Диапазон температур	От -80 °C до +150 °C
Класс воспламеняемости	Полностью огнестойкий
Прочие свойства	С защитой от УФ-излучения, без галогенов и токсичных веществ



Артикул	Длина L [мм]	Ширина W [мм]	Толщина материала [мм]	Диаметр пучка от ... до [мм]	Предел прочности на разрыв [Н]	Количество [шт.]	Инструмент
YLS-12-200BC	200	12.0	0.42	25-50	2000	50	
YLS-12-300BC	300	12.0	0.42	25-83	2000	50	
YLS-12-360BC	360	12.0	0.42	25-100	2000	50	
YLS-12-440BC	440	12.0	0.42	25-125	2000	50	
YLS-12-520BC	520	12.0	0.42	25-150	2000	50	
YLS-12-600BC	600	12.0	0.42	25-175	2000	50	
YLS-12-680BC	680	12.0	0.42	25-200	2000	50	CT3
YLS-12-760BC	760	12.0	0.42	25-225	2000	50	CT7
YLS-12-840BC	840	12.0	0.42	25-250	2000	50	
YLS-12-1000BC	1000	12.0	0.42	25-300	2000	25	
YLS-12-1200BC	1200	12.0	0.42	25-365	2000	25	
YLS-12-1400BC	1400	12.0	0.42	25-425	2000	25	
YLS-16-200BC	200	16.0	0.42	40-50	2000	50	
YLS-16-300BC	300	16.0	0.42	40-80	2000	50	
YLS-16-360BC	360	16.0	0.42	40-100	2000	50	
YLS-16-440BC	440	16.0	0.42	40-125	2000	50	
YLS-16-520BC	520	16.0	0.42	40-150	2000	50	
YLS-16-600BC	600	16.0	0.42	40-185	2000	50	CT7
YLS-16-680BC	680	16.0	0.42	40-200	2000	50	
YLS-16-760BC	760	16.0	0.42	40-225	2000	50	
YLS-16-840BC	840	16.0	0.42	40-250	2000	50	
YLS-16-1000BC	1000	16.0	0.42	40-300	2000	25	
YLS-16-1200BC	1200	16.0	0.42	40-365	2000	25	
YLS-16-1400BC	1400	16.0	0.42	40-425	2000	25	



Модель лестничного типа — без покрытия

Кабельные стяжки из нержавеющей стали

76

Характеристики

Стяжки лестничного типа из нержавеющей стали от компании «Томас энд Беттс» имеют плоскую низкопрофильную головку для удобства установки.

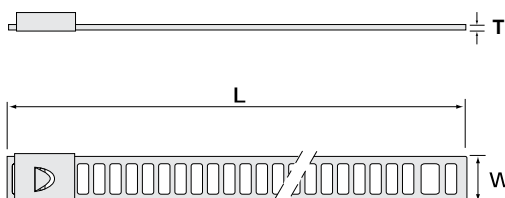
- Прочный механизм самоблокировки (защелка и храповик) позволяет экономить время стягивания или сгиба.
- Плоская низкопрофильная головка (без острых краев) упрощает установку.
- Коррозионноустойчивая нержавеющая сталь марки 316 обеспечивает высокую механическую и химическую устойчивость.
- Модель без покрытия подходит для высоких температур.
- Увеличенная длина (прорези до конца выступающей части) позволяет стягивать пучки большего диаметра.
- Увеличенная прорезь на конце позволяет использовать крючковый инструмент.
- Области применения: прокладка кабелей и установка труб в экстремальных условиях и опасных зонах внутри и снаружи — нефтехимическая и пищевая промышленность, электростанции, горнодобывающая промышленность, судостроение, прибрежные акватории и прочие агрессивные среды.

Техническая информация

Материал	Нержавеющая сталь марки 316
Покрытие	Без покрытия
Диапазон температур	От -80 °С до +300 °С
Цвет	Металлик
Класс воспламеняемости	Полностью огнеупорный
Прочие свойства	Устойчивость к УФ-излучению



Артикул	Длина L [мм]	Ширина W [мм]	Толщина материала [мм]	Диаметр пучка от ... до [мм]	Предел прочности на разрыв [Н]	Количество [шт.]	Инструмент
YLD-7-150-B	150	7.0	0.30	20-45	445	100	
YLD-7-225-B	225	7.0	0.30	20-70	445	100	
YLD-7-300-B	300	7.0	0.30	20-95	445	100	CT1-TB
YLD-7-450-B	450	7.0	0.30	20-140	445	100	CT2-TB
YLD-7-610-B	610	7.0	0.30	20-190	445	100	CT3
YLD-12-150-B	150	12.0	0.35	20-43	890	100	CT4-TB
YLD-12-225-B	225	12.0	0.35	20-60	890	100	CT5
YLD-12-300-B	300	12.0	0.35	20-80	890	100	WT3S
YLD-12-450-B	450	12.0	0.35	20-135	890	100	
YLD-12-610-B	610	12.0	0.35	20-185	890	100	



* Некоторые разрешения могут оказаться неприменимыми к артикулам.

Модель лестничного типа — с цельным покрытием

Кабельные стяжки из нержавеющей стали

Характеристики

Стяжки лестничного типа из нержавеющей стали от компании «Томас энд Беттс» имеют плоскую низкопрофильную головку для удобства установки.

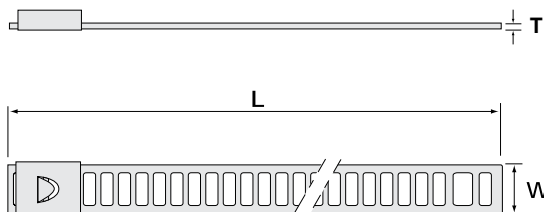
- Прочный механизм самоблокировки (защелка и храповик) позволяет экономить время стягивания или сгиба.
- Плоская низкопрофильная головка (без острых краев) упрощает установку.
- Коррозионностойкая нержавеющая сталь марки 316 обеспечивает высокую механическую и химическую устойчивость.
- Модели с покрытием оснащены цельной оболочкой из полиэфира без токсичных веществ и галогенов, обеспечивающей превосходную защиту кабелей и рук монтажника, а также улучшенную изоляцию между разными материалами.
- Увеличенная длина (прорези до конца выступающей части) позволяет стягивать пучки большего диаметра.
- Увеличенная прорезь на конце позволяет использовать крючковый инструмент.
- Области применения: прокладка кабелей и установка труб в экстремальных условиях и опасных зонах внутри и снаружи — нефтехимическая и пищевая промышленность, электростанции, горнодобывающая промышленность, судостроение, прибрежные акватории и прочие агрессивные среды.

Техническая информация

Материал	Нержавеющая сталь марки 316
Покрытие	Полиэфир
Диапазон температур	От -80 °C до +150 °C
Цвет	Черный
Класс воспламеняемости	Полностью огнеупорный
Прочие свойства	С защитой от УФ-излучения, без галогенов и токсичных веществ



Артикул	Длина L [мм]	Ширина W [мм]	Толщина материала [мм]	Диаметр пучка от ... до [мм]	Предел прочности на разрыв [Н]	Количество [шт.]	Инструмент
YLD-7-150-BC	150	7.0	0.41	20-45	445	100	
YLD-7-225-BC	225	7.0	0.41	20-70	445	100	
YLD-7-300-BC	300	7.0	0.41	20-95	445	100	
YLD-7-450-BC	450	7.0	0.41	20-140	445	100	СТ1-TB
YLD-7-610-BC	610	7.0	0.41	20-190	445	100	СТ2-TB
YLD-12-150-BC	150	12.0	0.46	20-43	890	100	СТ3
YLD-12-225-BC	225	12.0	0.46	20-60	890	100	СТ4-TB
YLD-12-300-BC	300	12.0	0.46	20-80	890	100	СТ5
YLD-12-450-BC	450	12.0	0.46	20-135	890	100	WT3S
YLD-12-610-BC	610	12.0	0.46	20-185	890	100	



* Некоторые разрешения могут оказаться неприменимыми к артикулам.

Ленточные стяжки

Кабельные стяжки из нержавеющей стали

Характеристики

Ленточные стяжки оснащены простым механизмом самоблокировки. Они выпускаются нарезанными кусками определенной длины или на катушке с отдельными головками.

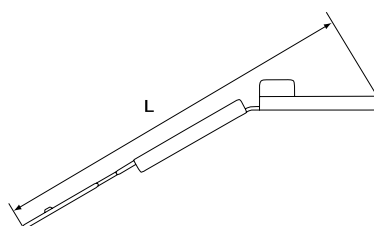
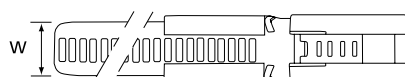
- Прочный механизм самоблокировки (защелка и храповик) позволяет избежать долгих операций обжатия или изгибания.
- Головка и корпус изготавливаются из коррозионностойкой нержавеющей стали марки 316, обеспечивающей высокую механическую и химическую устойчивость.
- Без покрытия, для высоких температур.
- Доступны в нарезке определенной длины до 728 мм или на 2 катушках по 152,4 м на каждой с отдельными головками (заказываются отдельно). Обеспечивают экономную установку (без отходов) в соответствии с размерами и формами объектов.
- Сферы применения: прокладка кабелей и установка труб в экстремальных условиях и опасных зонах — нефтехимическая и пищевая промышленность, электростанции, горнодобывающая промышленность, судостроение, прибрежные акватории и прочие агрессивные среды.

Техническая информация

Материал	Нержавеющая сталь марки 316
Покрытие	Без покрытия
Диапазон температур	От -80 °С до +300 °С
Цвет	Металлик
Класс воспламеняемости	Полностью огнеупорный
Прочие свойства	Устойчивость к УФ-излучению



Артикул	Длина L [мм]	Ширина W [мм]	Макс. диаметр пучка [мм]	Предел прочности на разрыв [Н]	Количество [шт.]	Инструмент
ЗАРАНЕЕ СОБРАННЫЕ ЛЕНТЫ						
TYS8	271	7.9	50	890	50	CT1-TB, CT2-TB,
TYS14	372	7.9	101	890	50	CT3, CT4-TB,
TYS22	575	7.9	152	890	50	CT5, WT3S
TYS28	728	7.9	203	890	50	
ЛЕНТА НА КАТУШКЕ						
TYS1000	304.8 м (2 катушки по 152.4 м)	7.9	Варьируется	890		CT1-TB, CT2-TB, CT3, CT4-TB, CT5, WT3S
ОТДЕЛЬНЫЕ ГОЛОВКИ						
TYS5200H					50	



Разъемная модель

Кабельные стяжки из нержавеющей стали

Характеристики

Разъемные стяжки из нержавеющей стали от компании «Томас энд Беттс» оснащены уникальными застежками, обеспечивающими расстегивание для повторного использования.

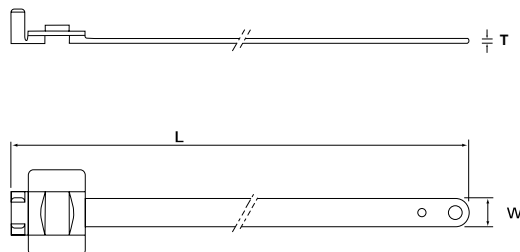
- Разъемная конструкция и повторное использование.
- Коррозионностойкая нержавеющая сталь марки 316 обеспечивает высокую механическую и химическую устойчивость.
- Модели с цельным покрытием оснащены оболочкой из полиэфира без токсичных веществ и галогенов, обеспечивающей превосходную защиту кабелей и рук монтажника, а также улучшенную изоляцию между разными материалами.
- Быстрая, простая и надежная установка: возможность установки вручную, а в случае необходимости прорези на концах стяжек позволят использовать крючковый инструмент.
- Над закрепленной стяжкой можно отогнуть назад дополнительные проушины, чтобы увеличить предел прочности на разрыв.
- Области применения: прокладка кабелей и установка труб в экстремальных условиях и опасных зонах внутри и снаружи — нефтехимическая и пищевая промышленность, электростанции, горнодобывающая промышленность, судостроение, прибрежные акватории и прочие агрессивные среды.

Техническая информация

Материал	Нержавеющая сталь марки 316
Покрытие	Полиэфир
Диапазон температур	От -80 °C до +150 °C
Цвет	Черный
Класс воспламеняемости	Полностью огнеупорный
Прочие свойства	С защитой от УФ-излучения, без галогенов и токсичных веществ



Артикул	Длина L [мм]	Ширина W [мм]	Толщина материала [мм]	Диаметр пучка от ... до [мм]	Предел прочности на разрыв [Н]	Количество [шт.]	Инструмент
YRL-5-150-BC	150	5.0	0.61	30-36	334 (1334 for DNV)	100	
YRL-5-230-BC	230	5.0	0.61	30-60	334 (1334 for DNV)	100	
YRL-5-330-BC	330	5.0	0.61	30-95	334 (1334 for DNV)	100	
YRL-5-450-BC	450	5.0	0.61	30-130	334 (1334 for DNV)	100	
YRL-5-650-BC	650	5.0	0.61	30-190	334 (1334 for DNV)	100	CT1-TB
YRL-10-150-BC	150	10.0	0.61	40-40	1112 (2000 for DNV)	100	CT2-TB
YRL-10-230-BC	230	10.0	0.61	40-60	1112 (2000 for DNV)	100	CT4-TB
YRL-10-330-BC	330	10.0	0.61	40-95	1112 (2000 for DNV)	100	
YRL-10-450-BC	450	10.0	0.61	40-130	1112 (2000 for DNV)	100	
YRL-10-650-BC	650	10.0	0.61	40-190	1112 (2000 for DNV)	100	
YRL-10-750-BC	750	10.0	0.61	40-230	1112 (2000 for DNV)	100	
YRL-10-900-BC	900	10.0	0.61	40-275	1112 (2000 for DNV)	100	



* Некоторые разрешения могут оказаться неприменимыми к артикулам.

Система идентификации из нержавеющей стали

Кабельные стяжки из нержавеющей стали

80

Характеристики

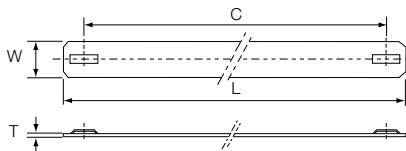
Новая долговечная система идентификации идеально подходит для опасных сред и экстремальных условий внутри помещений и снаружи.

- Муфты с предварительно выбитыми символами (буквы, цифры и символы).
- Предварительно выбитые символы выступают на поверхности муфт, что делает их легко распознаваемыми даже под слоем пыли, краски и грязи.
- Специальные скобы вмещают 6, 10 или 16 муфт.
- Муфты и скобы изготавливаются из коррозионностойкой нержавеющей стали марки 316 (для судостроения), обеспечивающей высокую механическую и химическую устойчивость.
- Муфты можно монтировать на маркировочные полосы (фиксируемые стяжками TuMet™ из нержавеющей стали) либо непосредственно на стяжки TuMet™ из нержавеющей стали шириной до 7,9 мм.



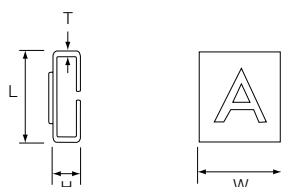
Артикул	Описание	L [мм]	W [мм]	H [мм]	T [мм]	Упаковка [шт.]	Артикул	Описание	L [мм]	W [мм]	H [мм]	T [мм]	Упаковка [шт.]
SLEEVES WITH PRE-EMBOSSED CHARACTERS, UNCOATED													
YID-CHAR-A	Буква A	9,2	8	2,5	0,25	100	YID-CHAR-U	Буква U	9,2	8	2,5	0,25	100
YID-CHAR-B	Буква B	9,2	8	2,5	0,25	100	YID-CHAR-V	Буква V	9,2	8	2,5	0,25	100
YID-CHAR-C	Буква C	9,2	8	2,5	0,25	100	YID-CHAR-W	Буква W	9,2	8	2,5	0,25	100
YID-CHAR-D	Буква D	9,2	8	2,5	0,25	100	YID-CHAR-X	Буква X	9,2	8	2,5	0,25	100
YID-CHAR-E	Буква E	9,2	8	2,5	0,25	100	YID-CHAR-Y	Буква Y	9,2	8	2,5	0,25	100
YID-CHAR-F	Буква F	9,2	8	2,5	0,25	100	YID-CHAR-Z	Буква Z	9,2	8	2,5	0,25	100
YID-CHAR-G	Буква G	9,2	8	2,5	0,25	100	YID-CHAR-1	Цифра 1	9,2	8	2,5	0,25	100
YID-CHAR-H	Буква H	9,2	8	2,5	0,25	100	YID-CHAR-2	Цифра 2	9,2	8	2,5	0,25	100
YID-CHAR-I	Буква I	9,2	8	2,5	0,25	100	YID-CHAR-3	Цифра 3	9,2	8	2,5	0,25	100
YID-CHAR-J	Буква J	9,2	8	2,5	0,25	100	YID-CHAR-4	Цифра 4	9,2	8	2,5	0,25	100
YID-CHAR-K	Буква K	9,2	8	2,5	0,25	100	YID-CHAR-5	Цифра 5	9,2	8	2,5	0,25	100
YID-CHAR-L	Буква L	9,2	8	2,5	0,25	100	YID-CHAR-6	Цифра 6 или 9	9,2	8	2,5	0,25	100
YID-CHAR-M	Буква M	9,2	8	2,5	0,25	100	YID-CHAR-7	Цифра 7	9,2	8	2,5	0,25	100
YID-CHAR-N	Буква N	9,2	8	2,5	0,25	100	YID-CHAR-8	Цифра 8	9,2	8	2,5	0,25	100
YID-CHAR-O	Буква O	9,2	8	2,5	0,25	100	YID-CHAR-BLANK	Пробел	9,2	8	2,5	0,25	100
YID-CHAR-P	Буква P	9,2	8	2,5	0,25	100	YID-CHAR-PLUS	Символ +	9,2	8	2,5	0,25	100
YID-CHAR-Q	Буква Q	9,2	8	2,5	0,25	100	YID-CHAR-MINUS	Символ -	9,2	8	2,5	0,25	100
YID-CHAR-R	Буква R	9,2	8	2,5	0,25	100	YID-CHAR-SLASH	Символ /	9,2	8	2,5	0,25	100
YID-CHAR-S	Буква S	9,2	8	2,5	0,25	100	YID-CHAR-EARTH	Символ ↓	9,2	8	2,5	0,25	100
YID-CHAR-T	Буква T	9,2	8	2,5	0,25	100	YID-CHAR-SINE	Символ ~	9,2	8	2,5	0,25	100

Вместо цифры 9 (девять) используйте перевернутую цифру 6 (шесть), а вместо цифры 0 (ноль) используйте букву «O».



Артикул	Описание	L [мм]	W [мм]	T [мм]	C [мм]	Упаковка [шт.]
МАРКИРОВОЧНЫЕ ПОЛОСКИ, БЕЗ ПОКРЫТИЯ						
YID-STRIP-6	Маркировочная полоска на 6 муфт	93	7,9	0,25	75	100
YID-STRIP-10	Маркировочная полоска на 10 муфт	133	7,9	0,25	115	100
YID-STRIP-16	Маркировочная полоска на 16 муфт	188	7,9	0,25	170	100

Скобы могут крепиться с помощью стяжек Tu-Met™ из нержавеющей стали шириной до 7,9 мм.



Ленты на катушке с отдельными головками

Кабельные стяжки из нержавеющей стали

Характеристики

Новый ассортимент лент из нержавеющей стали на катушке с отдельными головками обеспечивает экономную установку без отходов.

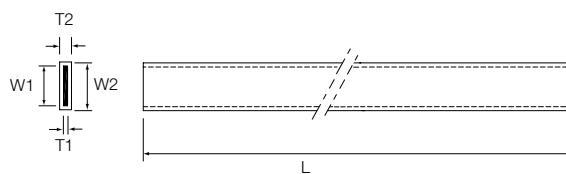
- Ленты и головки изготавливаются из коррозионностойкой нержавеющей стали марки 316, обеспечивающей высокую механическую и химическую устойчивость.
- Ленты оснащены цельной оболочкой из полипропилена без токсичных веществ и галогенов, обеспечивающей превосходную защиту кабелей и рук монтажника, а также улучшенную изоляцию между разными материалами.
- Экономичность и эластичность: катушки 25 метров обеспечивают установку в соответствии с требованиями клиента (без отходов), а также размерами и формами объектов.
- Специальные отдельные головки просты в установке.
- Доступно 5 вариантов по ширине до 19,1 мм для различных сфер применения.

Техническая информация

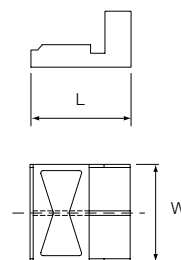
Материал	Немагнитная нержавеющая сталь марки 316
Покрытие	Полипропилен
Цвет	Ленты и головки: металлик Покрытие: черный
Прочие свойства	С защитой от УФ-излучения, без галогенов и токсичных веществ



Артикул	W1 [мм]	W2 [мм]	T1 [мм]	T2 [мм]	Длина [м]	Инструмент
ЛЕНТЫ НА КАТУШКАХ, ПОЛНОЕ ПОКРЫТИЕ ПОЛИПРОПИЛЕНОВОЙ ОБОЛОЧКОЙ						
YBR-6.4-25BC	6.4	7.2	0.48	1.25	25	CT8
YBR-9.5-25BC	9.5	10.3	0.48	1.25	25	
YBR-12.7-25BC	12.7	13.5	0.48	1.25	25	
YBR-15.9-25BC	15.9	16.7	0.48	1.25	25	
YBR-19.1-25BC	19.1	18.9	0.48	1.25	25	



Артикул	Длина L [мм]	Ширина W [мм]	Количество [шт.]
ОТДЕЛЬНЫЕ ГОЛОВКИ, БЕЗ ПОКРЫТИЯ			
YBRH-6.4	9.3	15.9	100
YBRH-9.5	12.0	15.9	100
YBRH-12.7	16.5	22.3	100
YBRH-15.9	19.4	22.3	100
YBRH-19.1	21.7	22.3	100



Монтажные основания Кабельные стяжки из нержавеющей стали

82

Характеристики

- Монтажные основания из коррозионнстойкой нержавеющей стали марки 316.
- Без покрытия, для высокотемпературных сред (от -80 °С до +300 °С).

Артикул	Длина L	Ширина W	Размер А	Диаметр установочного отверстия	Для стяжек из нержавеющей стали шириной до	Количество
	[мм]	[мм]	[мм]	[мм]	[мм]	[шт.]
TCS25	57.1	25.4	31.8	6.7 (x2)	8.7	50

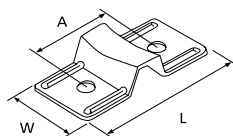
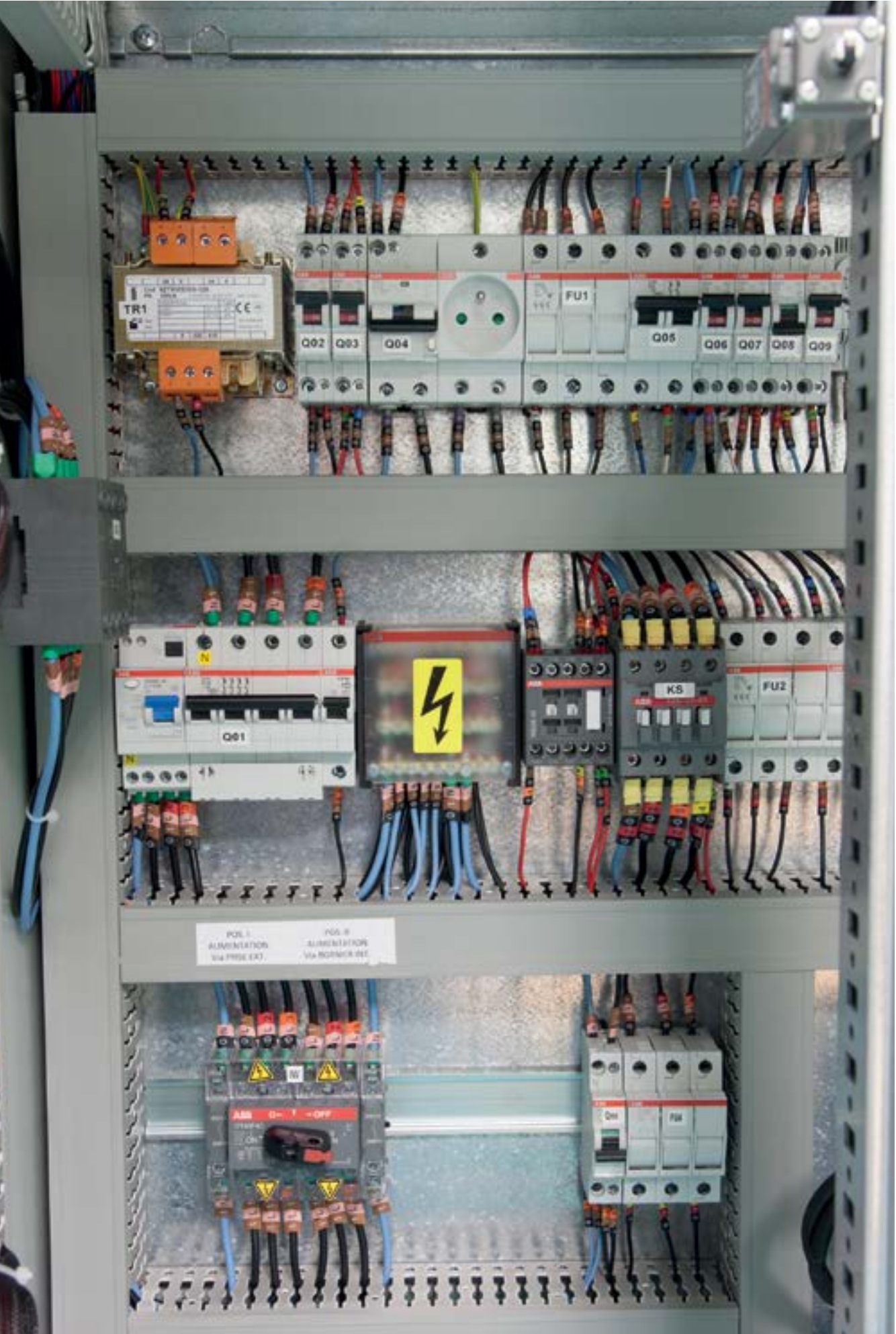


Таблица выбора и технические характеристики Кабельные стяжки из нержавеющей стали

Тип	Материал	Покрытие	Серия	Форма	Диапазон		Упаковка	Количество
					Ширина [мм]	Длина [мм]		
Модель с шариковым замком	Нержавеющая сталь марки 304	Без покрытия	YLS-4.6-...A		4,6	125 - 1400	Пакет	100 стяжек в пакете
			YLS-7.9-...A		7,9	125 - 1400	Пакет	100 стяжек в пакете
	Нержавеющая сталь марки 316	Без покрытия	YLS-4.6-...B		4,6	125 - 1400	Пакет	100 стяжек в пакете
			YLS-7.9-...B		7,9	125 - 1400	Пакет	100 стяжек в пакете
		Полиэфир	YLS-4.6-...BC		4,6	125 - 1400	Пакет	100 стяжек в пакете
			YLS-7.9-...BC		7,9	125 - 1400	Пакет	100 стяжек в пакете
С шариковым замком, повышенной прочности	Нержавеющая сталь марки 316	Без покрытия	YLS-12-...B		12,0	200 - 1400	Пакет	50/25 стяжек в пакете
			YLS-16-...B		16,0	200 - 1400	Пакет	50/25 стяжек в пакете
		Полиэфир	YLS-12-...BC		12,0	200 - 1400	Пакет	50/25 стяжек в пакете
			YLS-16-...BC		16,0	200 - 1400	Пакет	50/25 стяжек в пакете
Модель лестничного типа	Нержавеющая сталь марки 316	Без покрытия	YLD-7-...-B		7,0	150 - 610	Пакет	100 стяжек в пакете
			YLD-12-...-B		12,0	150 - 610	Пакет	100 стяжек в пакете
		Полиэфир	YLD-7-...-BC		7,0	150 - 610	Пакет	100 стяжек в пакете
			YLD-12-...-BC		12,0	150 - 610	Пакет	100 стяжек в пакете
Ленточная модель	Нержавеющая сталь марки 316	Без покрытия	TYS8 to TYS28	Предварительно собранная лента	7,9	271 - 728	Пакет	50 стяжек в пакете
			TYS1000	Лента	7,9	152,4 м	Катушка (1)	304,8 м (2x152,4 м)
			TYS5200H	Головки	7,9		Пакет	50 шт. в пакете
Разъемная модель	Нержавеющая сталь марки 316	Полиэфир	YRL-5-...-BC		5,0	150 - 650	Пакет	100 стяжек в пакете
			YRL-10-...-BC		10,0	150 - 900	Пакет	100 стяжек в пакете
Система идентификации	Нержавеющая сталь марки 316	Без покрытия	YID-CHAR-...	Знаки Все буквы и цифры + 6 символов			Пакет	100 шт. в пакете
			YID-STRIP-...	Полосы		93 - 188	Пакет	100 шт. в пакете
Ленты на катушке с отдельными головками	Нержавеющая сталь марки 316	Полипропилен	YBR-...-BC	Ленты	6,4 - 9,5 - 12,7 - 15,9 - 19,1		Катушка (1)	25 м на катушке
		Без покрытия	YBRH-...	Головки	6,4 - 9,5 - 12,7 -		Пакет	100 шт. в пакете

Катушка (1): катушка в картонной коробке.



Оглавление

Монтажные основания, кабельные зажимы и прочие крепёжные принадлежности

Кабельные стяжки премиум-класса со стальным блокирующим зубом	4
Цельнопластиковые стяжки	44
Кабельные стяжки из нержавеющей стали	66
Монтажные основания и принадлежности	84
Обзор	88
Монтажные основания	89
Кабельные зажимы	110
Принадлежности для плоских кабелей	117
Системы кабельной защиты	120
Инструменты для кабельных стяжек	128
Технические характеристики материалов	142
Термоусаживаемые технологии Shrink-Kon®	154
Кабельные наконечники	189

Вступление Принадлежности

86



Принадлежности Ty-Rap® и Ty-Fast®

Принадлежности

Дополняя ассортимент кабельных стяжек премиум-класса, компания «Томас энд Беттс» разработала широкий ассортимент монтажных оснований, кабельных зажимов и прочих крепежных принадлежностей для профессионального решения сложных задач по разводке кабелей.

Предлагается широкий спектр материалов: от классического полиамида 6.6 до высокоэффективного фторполимера ETFE для работы в суровых условиях.

В целях обеспечения соответствия рабочим условиям эти изделия предлагаются в разных вариациях по форме, дизайну и методам монтажа (самоклеящаяся конструкция, клей и/или на винтах).

В частности, «Томас энд Беттс» поставляет новые высокоэффективные монтажные основания (серии TC345), ведущие в отрасли по функциональности и производительности:

- новый дизайн и материалы для повышения производительности;
- специальная рецептура клея, особенно для нейлоновых монтажных оснований.

Стандартные сферы применения включают в себя проводку в следующих местах:

- шкафы управления и устройства машинного управления;
- офисное оборудование и бытовая техника;
- военное и медицинское оборудование;
- осветительное и электронное оборудование.

Обзор

Монтажные основания и принадлежности

88



Характеристики

Самоклеющиеся монтажные основания и зажимы для крепления на винтах и заклепках

Главное различие между монтажным основанием и кабельным зажимом заключается в способе крепления пучка проводов. Крепление к зажиму осуществляется напрямую, а к монтажному основанию — с помощью кабельной стяжки.

Предлагается широкий ряд монтажных оснований и кабельных зажимов как самоклеящихся, так и для монтажа на винтах или заклепках.

- Материал: полиамид 6.6.
- Доступны изделия различных типов/из разных материалов в соответствии со сферой применения.
- Широкий размерный ряд.
- Диапазон температур: от $-40\text{ }^{\circ}\text{C}$ до $+85\text{ }^{\circ}\text{C}$ ($+105\text{ }^{\circ}\text{C}$ для коротких периодов).
- Низкопрофильный дизайн.
- Простота установки.
- Чрезвычайно прочная и долговечная фиксация.
- Самоклеющиеся монтажные основания обеспечивают крепление проводов и кабелей при невозможности высверливания установочных отверстий.
- Гарантируется приклеивание к различным материалам, а также долговечное крепление штампованных вывесок и щитов в электрической отрасли.

Стандартные поверхности

- Пластик
- Стекло
- Дерево
- Металл
- Бумага
- Окрашенные поверхности
- Керамика

Двухсторонний вход Монтажные основания

Характеристики

- Возможность использования для крепления кабельных стяжек шириной до 7,6 мм с двух сторон.
- Для кабельных стяжек шириной до 4,8 мм, монтажные основания можно использовать для крепления с четырех сторон.
- Наличие трех видов материалов: стандартный полиамид 6.6 (натуральный), полиамид 6.6 с защитой от УФ-излучения (черный), огнеупорный полиамид 6.6 и фторполимер ETFE (аквамарин).
- Поставляется на вспененном клее с закрытыми порами и резиновой подложкой (синтетический полимер) (установка: самоклеящиеся модели и/или на винтах) либо без возможности приклеивания (установка: винты и/или 2-компонентный клей *).

Техническая информация TC347, TC347A, TC5347AR, TC347X и TC5347AX

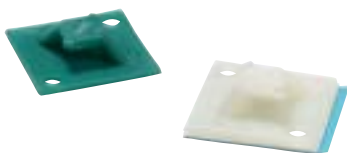
Материал	Полиамид 6.6
Диапазон температур	От -40 °C до +85 °C (самоклеящаяся модель: от 0 °C до +65 °C)
Класс воспламеняемости	UL 94 V-2
Цвет	(См. таблицу)
Прочие свойства	С защитой от УФ-излучения (черный), без галогенов и силикона

Техническая информация TC347FR (в огнеупорном исполнении)

Материал	Полиамид 6.6
Диапазон температур	От -40 °C до +85 °C
Класс воспламеняемости	UL 94 V-0
Цвет	Натуральный
Прочие свойства	Без галогенов и силикона

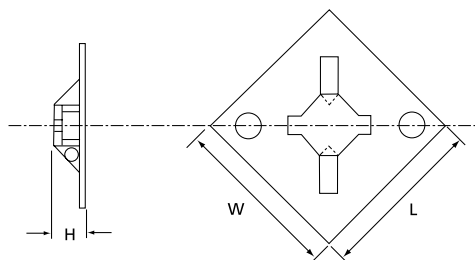
Техническая информация TCZ347 (фторполимер)

Материал	Фторполимер ETFE
Диапазон температур	От -46 °C до +150 °C
Класс воспламеняемости	UL 94 V-0
Цвет	Аквамарин
Прочие свойства	Без силикона, нечувствительность к большинству растворителей и химикатов, гидролитическая стабильность, устойчивость к радиации



Артикул	Цвет	Способ монтажа	Размеры			Для стяжки шириной до [мм]	Диаметр установочного отверстия [мм]	Количество [шт.]
			L [мм]	W [мм]	H [мм]			
TC347	Натуральный	Винт/клей *	7.8	28.6	28.6	7.6	4.4 (2x)	1000
TC347X	С защитой от УФ-излучения, черный	Винт/клей *	7.8	28.6	28.6	7.6	4.4 (2x)	1000
TC347FR	Натуральный/огнеупорный	Винт/клей *	7.8	28.6	28.6	7.6	4.4 (2x)	1000
TCZ347	Аквамарин	Винт/клей *	7.8	28.6	28.6	7.6	4.4 (2x)	500
TC347A	Натуральный	Самоклеящаяся/винт	8.5	29.0	29.0	7.6	4.4 (2x)	1000
TC5347AR	Натуральный	Самоклеящаяся/винт	8.5	29.0	29.0	7.6	4.4 (2x)	100
TC5347AX	С защитой от УФ-излучения, черный	Самоклеящаяся/винт	8.5	29.0	29.0	7.6	4.4 (2x)	100

* Клей = Артикул TC2PA (технические характеристики см. на стр. 145).



Четырехсторонний ввод — высокая эффективность

Монтажные основания

90

Характеристики

- Дизайн и материалы обеспечивают повышение производительности.
- Низкопрофильная форма (высота: 5,1 мм) обеспечивает экономию места и снижение крутящих усилий на монтажном основании.
- Наклонные вводы для упрощения вставки кабельных стяжек.
- Удлиненные стойки (до краев основания) обеспечивают лучшее прилегание.
- Специальная рецептура клея (особенно для нейлоновых монтажных оснований) обеспечивает высокий предел прочности при отрыве.
- 2 вида самоклеящегося материала:
 - на резиновой основе для немедленного приклеивания (время схватывания: 15 мин);
 - на акриловой основе с возможностью изменения первоначального положения монтажного основания (время схватывания: от 24 до 72 часов).
- Два отверстия с возможностью использования дополнительных винтов при необходимости обеспечивают повышенную прочность конструкции.
- Поставляются двусоставными для упрощенного извлечения.

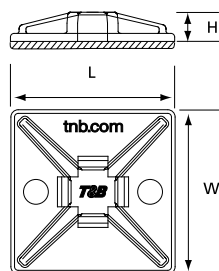
Техническая информация

Материал: прессованная часть	Полиамид, полиамид с защитой от УФ-излучения, (см. таблицу)
Материал: огнеупорный полиамид	
Материал: самоклеящаяся часть	Резиновая или акриловая основа (см. таблицу)
Диапазон температур	От -40 °С до +85 °С (Самоклеящаяся модель: от 0 °С до +65 °С)
Класс воспламеняемости	UL 94 V-2 или UL 94 V-0 (для огнеупорного полиамида)
Цвета	Натуральный или черный с защитой от УФ-излучения (см. таблицу)
Прочие свойства	С защитой от УФ-излучения (черный), без галогенов и силикона



Артикул	Цвет	Способ монтажа	Размеры			Для стяжки шириной до	Диаметр установочного отверстия	Количество
			L	W	H			
			[мм]	[мм]	[мм]	[мм]	[мм]	[шт.]
TC345	Натуральный	Клей */винты	28.6	28.6	5.1	5.2	4.0	1000
TC345A	Натуральный	Самоклеящаяся (на резиновом основании)/винты	28.6	28.6	5.1	5.2	4.0	1000
TC5345A	Натуральный	Самоклеящаяся (на резиновом основании)/винты	28.6	28.6	5.1	5.2	4.0	100
TC345AX	С защитой от УФ-излучения, черный	Самоклеящаяся (на резиновом основании)/винты	28.6	28.6	5.1	5.2	4.0	1000
TC5345AX	С защитой от УФ-излучения, черный	Самоклеящаяся (на резиновом основании)/винты	28.6	28.6	5.1	5.2	4.0	100
TC345AFR	Натуральный/огнеупорный	Самоклеящаяся (на резиновом основании)/винты	28.6	28.6	5.1	5.2	4.0	1000
TC345AHFR	Натуральный/огнеупорный	Самоклеящаяся (на резиновом основании)/винты	28.6	28.6	5.1	5.2	4.0	1000
TC5345AHFR	Натуральный/огнеупорный	Самоклеящаяся (на резиновом основании)/винты	28.6	28.6	5.1	5.2	4.0	100

* Клей = Артикул TC2PA (технические характеристики см. на стр. 145).



Четырехсторонний вход Монтажные основания

Характеристики

- Поставляется на вспененном клее с закрытыми порами и резиновой подложкой (синтетический полимер) либо без возможности приклеивания (установка: винты и/или 2-компонентный клей *).
- Возможно изготовление: из стандартного полиамида 6.6 (натуральный) или из полиамида 6.6 с защитой от УФ-излучения (черный).

Техническая информация

Материал	Полиамид 6.6
Диапазон температур	От -40 °C до +85 °C (самокляющаяся модель: от 0 °C до +65 °C)
Класс воспламеняемости	UL 94 V-2
Цвета	Натуральный или черный с защитой от УФ-излучения (см. таблицу)
Прочие свойства	С защитой от УФ-излучения (черный), без галогенов и силикона



Артикул	Цвет	Способ монтажа	Размеры			Для стяжки шириной до [мм]	Диаметр установочного отверстия [мм]	Количество [шт.]
			L [мм]	W [мм]	H [мм]			

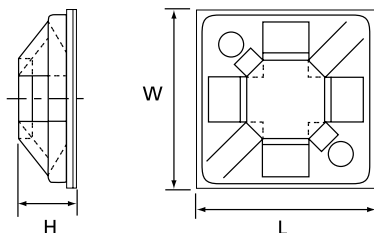
ДЛЯ СТЯЖЕК ШИРИНОЙ ДО 3,0 ММ

TC050x050A	Натуральный	Самокляющаяся	12.7	12.7	4.5	3.0	–	1000
TC050x050A-C	Натуральный	Самокляющаяся	12.7	12.7	4.5	3.0	–	100
TC050x050AX	С защитой от УФ-излучения, черный	Самокляющаяся	12.7	12.7	4.5	3.0	–	1000
TC050x050AX-C	С защитой от УФ-излучения, черный	Самокляющаяся	12.7	12.7	4.5	3.0	–	100

ДЛЯ СТЯЖЕК ШИРИНОЙ ДО 3,6 ММ

TC344	Натуральный	Винт/клей *	19.1	19.1	4.9	3.6	3.0	1000
TC5344	Натуральный	Винт/клей *	19.1	19.1	4.9	3.6	3.0	100
TC344A	Натуральный	Самокляющаяся/винт	19.1	19.1	4.9	3.6	3.0	1000
TC5344AR	Натуральный	Самокляющаяся/винт	19.1	19.1	4.9	3.6	3.0	100
TC344AX	С защитой от УФ-излучения, черный	Самокляющаяся/винт	19.1	19.1	4.9	3.6	3.0	1000
TC5344AX	С защитой от УФ-излучения, черный	Самокляющаяся/винт	19.1	19.1	4.9	3.6	3.0	100

* Клей = Артикул TC2PA (технические характеристики см. на стр. 145).



Четырехсторонний ввод — для широких кабельных стяжек

Монтажные основания

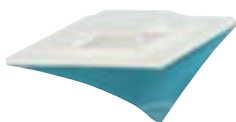
92

Характеристики

- Поставляется на вспененном клее с закрытыми порами и резиновой подложкой (синтетический полимер) либо без возможности приклеивания (установка: винты и/или 2-компонентный клей *).
- Возможно изготовление: из стандартного полиамида 6.6 (натуральный) или из полиамида 6.6 с защитой от УФ-излучения (черный).

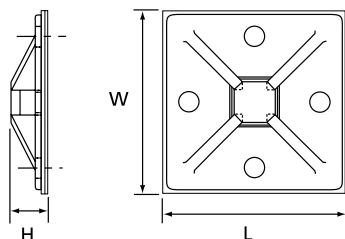
Техническая информация

Материал	Полиамид 6.6
Диапазон температур	От -40 °С до +85 °С (самоклеящаяся модель: от 0 °С до +65 °С)
Класс воспламеняемости	UL 94 V-2
Цвета	Натуральный или черный с защитой от УФ-излучения (см. таблицу)
Прочие свойства	С защитой от УФ-излучения (черный), без галогенов и силикона



Артикул	Цвет	Способ монтажа	Размеры			Для стяжки шириной до [мм]	Диаметр установочного отверстия [мм]	Количество [шт.]
			L [мм]	W [мм]	H [мм]			
ДЛЯ СТЯЖЕК ШИРИНОЙ ДО 7,9 ММ (ОСНОВАНИЕ 38,1 ММ X 38,1 ММ)								
ТС150x150	Натуральный	Винт/клей *	38.1	38.1	7.4	7.9	4.3	500
ТС150x150L	Натуральный	Винт/клей *	38.1	38.1	7.4	7.9	4.3	50
ТС150x150A	Натуральный	Самоклеящаяся/винт	38.1	38.1	7.4	7.9	4.3	500
ТС150x150A-L	Натуральный	Самоклеящаяся/винт	38.1	38.1	7.4	7.9	4.3	50
ТС150x150AX	С защитой от УФ-излучения, черный	Самоклеящаяся/винт	38.1	38.1	7.4	7.9	4.3	500
ТС150x150AX-L	С защитой от УФ-излучения, черный	self-adhesive / screw	38.1	38.1	7.4	7.9	4.3	50
ДЛЯ СТЯЖЕК ШИРИНОЙ ДО 7,9 ММ (ОСНОВАНИЕ 50,8 ММ X 50,8 ММ)								
ТС200x200	Натуральный	Винт/клей *	50.8	50.8	7.4	7.9	4.3	500
ТС200x200L	Натуральный	Винт/клей *	50.8	50.8	7.4	7.9	4.3	50
ТС200x200A	Натуральный	Самоклеящаяся/винт	50.8	50.8	7.4	7.9	4.3	500
ТС200x200A-L	Натуральный	Самоклеящаяся/винт	50.8	50.8	7.4	7.9	4.3	50
ТС200x200AX	С защитой от УФ-излучения, черный	Самоклеящаяся/винт	50.8	50.8	7.4	7.9	4.3	500
ДЛЯ СТЯЖЕК ШИРИНОЙ ДО 19,1 ММ (ОСНОВАНИЕ 50,8 ММ X 50,8 ММ)								
ТС368	Натуральный	Винт/клей *	50.8	50.8	6.6	19.1	4.3	500
ТС368A	Натуральный	Самоклеящаяся/винт	50.8	50.8	6.6	19.1	4.3	500

* Клей = Артикул ТС2РА (технические характеристики см. на стр. 145).



Низкопрофильные пластины Монтажные основания

Характеристики

- Низкий профиль.
- Простота эксплуатации и обслуживания.
- Самоклеющиеся или приклеивание 2-компонентным клеем *.

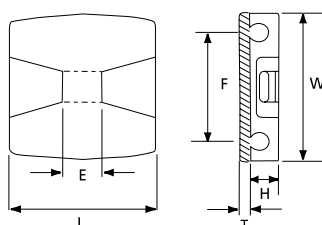
Техническая информация

Материал	Полиамид 6.6
Диапазон температур	От -40 °С до +85 °С (самоклеющаяся модель: от 0 °С до +65 °С)
Цвета	Натуральный или черный с защитой от УФ-излучения (см. таблицу)
Класс воспламеняемости	UL 94 V-2
Прочие свойства	Без галогенов и силикона, черный с защитой от УФ-излучения



Артикул	Цвет	Способ монтажа	Размеры						Для стяжки шириной до [мм]	Вес [г/100]	Количество [шт.]
			H [мм]	T [мм]	W [мм]	L [мм]	E [мм]	F [мм]			
ТС817-ТВ	Натуральный	Клей *	4.8	-	11.0	11.0	-	-	4.8	51	1000
ТС342	Натуральный	Клей *	5.7	-	29.0	29.0	7.5	21.0	4.8	340	1000
ТС342Х	С защитой от УФ-излучения, черный	Клей *	5.7	-	29.0	29.0	7.5	21.0	4.8	340	1000
ТС342А	Натуральный	Самоклеющаяся	5.7	0.8	29.0	29.0	7.5	21.0	4.8	360	1000
ТС5342А	Натуральный	Самоклеющаяся	5.7	0.8	29.0	29.0	7.5	21.0	4.8	360	100
ТС342А-Х	С защитой от УФ-излучения, черный	Самоклеющаяся	5.7	0.8	29.0	29.0	7.5	21.0	4.8	360	1000

* Клей = Артикул ТС2РА (технические характеристики см. на стр. 145).



Самоклеящаяся монтажная подставка

Монтажные основания

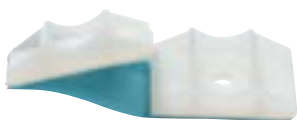
94

Характеристики

- Для кабельных стяжек шириной до 7,6 мм.
- Поставляются двусоставными на вспененном клее с закрытыми порами и резиновой подложкой из синтетического полимера.
- При необходимости используется саморез для дополнительной прочности.

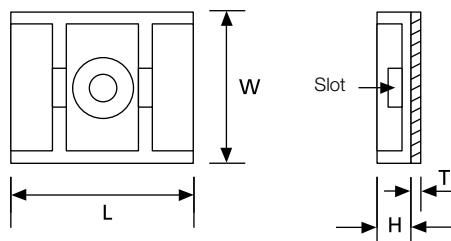
Техническая информация

Материал	Полиамид 6.6
Диапазон температур	От 0 °С до +65 °С
Цвета	Натуральный или черный с защитой от УФ-излучения (см. таблицу)
Способ монтажа	Самоклеящаяся модель и/или винт
Класс воспламеняемости	UL 94 V-2
Прочие свойства	С защитой от УФ-излучения (черный), без галогенов и силикона



Артикул	Цвет	Размеры				Для стяжки шириной до [мм]	Количество [шт.]
		H [мм]	T [мм]	L [мм]	W [мм]		
MCNY-1250-9-L	Натуральный	7.2	0.8	31.7	25.4	7.6	50
MCNY-1250-9-C	Натуральный	7.2	0.8	31.7	25.4	7.6	100
MCNY-1250-9-D	Натуральный	7.2	0.8	31.7	25.4	7.6	500
MCNY-1250-0-C	С защитой от УФ-излучения, черный	7.2	0.8	31.7	25.4	7.6	100

* Клей = Артикул TC2PA (технические характеристики см. на стр. 145).
Наличие дополнительных цветов и количество уточняйте.



Седловидная опора Монтажные основания

Характеристики

- Монтажные основания с седловидной опорой.
- Для монтажа на винтах или заклепках.
- Призматическая форма препятствует вращению детали вокруг крепежа.
- Высокая прочность обеспечивается компактным дизайном.
- Токопроводящие, коррозионностойкие, устойчивые к воздействию топлива, смазок и большинства химикатов.
- Поставляются из натурального нейлона, нейлона с защитой от УФ-излучения или термостабилизированного черного материала.

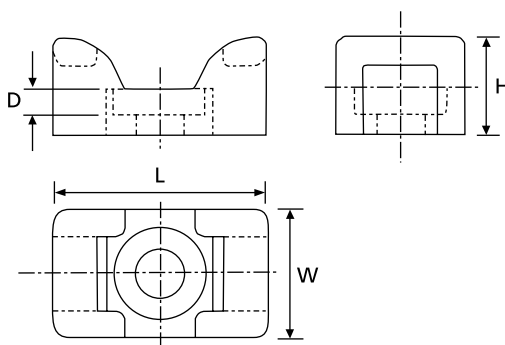
Техническая информация

Материал	Полиамид 6.6 или термостабилизированный полиамид 6.6
Диапазон температур	От -40 °С до +85 °С (натуральный) От -40 °С до +105 °С (с защитой от УФ-излучения черный)
Цвета	Натуральный или черный с защитой от УФ-излучения (см. таблицу)
Способ монтажа	Винт
Класс воспламеняемости	UL 94 V-2
Прочие свойства	Без галогенов и силикона, черный с защитой от УФ-излучения



Артикул	Цвет	Размеры				Для стяжки шириной до	Диаметр установочного отверстия	Количество
		H	W	L	D			
		[мм]	[мм]	[мм]	[мм]	[мм]	[мм]	[шт.]
ТС140	Натуральный	6.7	8.7	14.2	1.8	2.4	3.0	500
ТС5140	Натуральный	6.7	8.7	14.2	1.8	2.4	3.0	100
ТС141	Натуральный	7.5	11.1	17.0	2.3	4.8	3.8	500
ТС5141	Натуральный	7.5	11.1	17.0	2.3	4.8	3.8	100
ТС142	Натуральный	10.7	14.2	23.4	2.9	7.6	5.2	500
ТС5142	Натуральный	10.7	14.2	23.4	2.9	7.6	5.2	100
ТС142X*	С защитой от УФ-излучения, черный/термостабилизированный	10.7	14.2	23.4	2.9	7.6	5.2	500
ТС5142X*	С защитой от УФ-излучения, черный/термостабилизированный	10.7	14.2	23.4	2.9	7.6	5.2	100

* Не признается стандартом UL.
Наличие дополнительных цветов и количество уточняйте.



Седловидная опора Монтажные основания

96

Характеристики

- Монтажные основания с седловидной опорой.
- Для монтажа на винтах или заклепках.
- Призматическая форма препятствует вращению детали вокруг крепежа.
- Высокая прочность обеспечивается компактным дизайном.
- Токонепроводящие, коррозиестойкие, устойчивые к воздействию топлива, смазок и большинства химикатов.
- Доступны модели с защитой от УФ-излучения и термостабилизированные черного цвета.

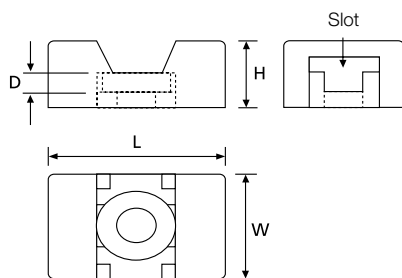
Техническая информация

Материал	Полиамид 6.6 или термостабилизированный полиамид 6.6
Диапазон температур	От -40 °С до +85 °С (натуральный) От -40 °С до +105 °С (с защитой от УФ-излучения черный)
Цвета	Натуральный или черный с защитой от УФ-излучения
Способ монтажа	Винт или заклепка
Класс воспламеняемости	UL 94 V-2
Прочие свойства	Без галогенов и силикона, черный с защитой от УФ-излучения



Артикул	Цвет	Размеры				Для стяжки шириной до	Диаметр установочного отверстия	Количество
		H	W	L	D			
		[мм]	[мм]	[мм]	[мм]	[мм]	[мм]	[шт.]
SMNY-001-9-D	Натуральный	7.1	9.8	15.2	4.7	4.8	4.2	500
SMNY-001-0-D	С защитой от УФ-излучения, черный/термостабилизированный	7.1	9.8	15.2	4.7	4.8	4.2	500

Наличие дополнительных цветов и количество уточняйте.



Седловидное монтажное основание

Монтажные основания

Характеристики

- Седловидные монтажные основания допускают 3 варианта крепления кабелей:
- кабели крепятся к плоской поверхности, куда прикручивается основание;
 - пучки проводов монтируются параллельно;
 - пучки проводов монтируются перекрестно.

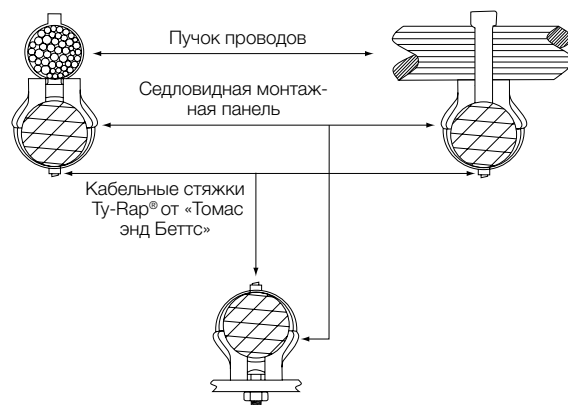
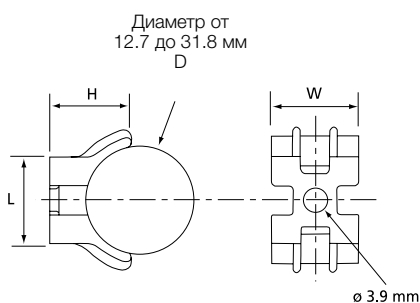
Также можно использовать для монтажа цилиндрических объектов диаметром от 12,7 до 31,8 мм.

Техническая информация

Материал	Полиамид 6.6
Диапазон температур	От -40 °С до +85 °С
Цвет	Натуральный
Способ монтажа	Винт
Класс воспламеняемости	UL 94 V-2
Прочие свойства	Без галогенов и силикона



Артикул	Размеры				Для стяжки шириной до	Диаметр установочного отверстия	Вес	Количество
	H	W	L	D				
	[мм]	[мм]	[мм]	[мм]	[мм]	[мм]	[г/100]	[шт.]
ТС92	14.3	15.1	15.1	12.7 - 31.8	4.8	3.9	143	100



Мини-основания, монтируемые на винтах

Монтажные основания

98

Характеристики

- Низкопрофильное монтажное основание.
- Монтаж на винтах или заклепках.
- Простота использования за счет направляющей для кабельной стяжки.

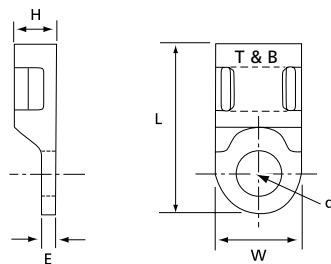
Техническая информация

Материал	Полиамид 6.6
Диапазон температур	От -40 °С до +85 °С
Цвет	Натуральный
Способ монтажа	Винт со сфероцилиндрической головкой
Класс воспламеняемости	UL 94 V-2
Прочие свойства	Без галогенов и силикона



Артикул	Размеры				Для стяжки шириной до	Диаметр установочного отверстия	Вес	Количество
	H	W	L	D				
	[мм]	[мм]	[мм]	[мм]	[мм]	[мм]	[г/100]	[шт.]
ТС814-ТВ	4.8	9.5	19.1	2.0	4.8	3.3	44	1000
ТС112-ТВ	4.8	9.5	19.1	2.0	4.8	4.4	44	1000
ТС812-ТВ	4.8	9.5	19.1	2.0	4.8	5.1	44	1000

Наличие дополнительных цветов и количество уточняйте.



E49405

Мини-основания, монтируемые на винтах

Монтажные основания

Характеристики

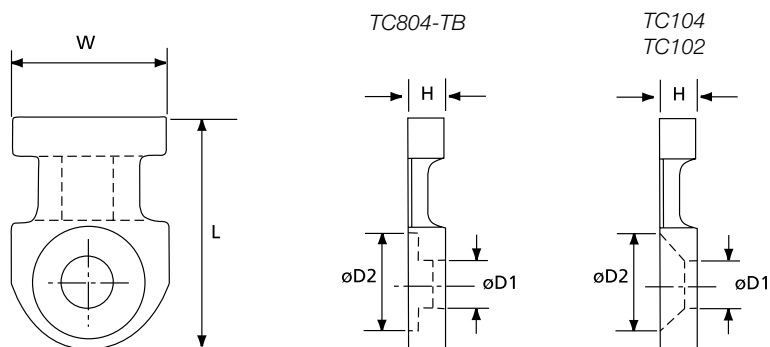
- Чрезвычайно низкий профиль.
- Монтаж на винтах или заклепках.
- Простота использования за счет направляющей для кабельной стяжки.

Техническая информация

Материал	Полиамид 6.6
Диапазон температур	От -40 °С до +85 °С
Цвет	Натуральный
Способ монтажа	Винт или заклепка
Класс воспламеняемости	UL 94 V-2
Прочие свойства	Без галогенов и силикона



Артикул	Размеры			Для стяжки шириной до	Установочное отверстие		Вес [г/100]	Количество [шт.]
	H [мм]	W [мм]	L [мм]		Диаметр D1 [мм]	Диаметр D2 [мм]		
ТС804-ТВ	2.4	7.9	10.2	2.4	2.3	4.7	11	1000
ТС104	2.4	7.9	10.3	2.4	3.4	6.5	11	1000
ТС102	3.2	12.7	19.1	4.8	4.4	8.7	50	1000



E49405

Монтаж на винтах — для широких кабельных стяжек

Монтажные основания

100

Характеристики

- Чрезвычайно низкий профиль.
- Монтаж на винтах или заклепках.
- Простота использования за счет направляющей для кабельной стяжки.
- Надежная фиксация с помощью 2 крепежных отверстий.

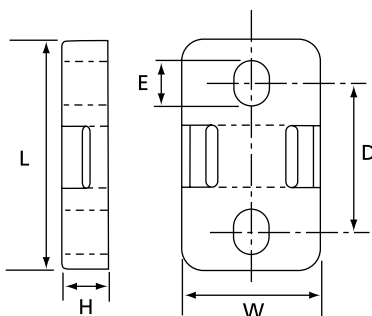
Техническая информация

Материал	Полиамид 6.6
Диапазон температур	От -40 °С до +85 °С
Цвет	Натуральный
Способ монтажа	2 винта
Класс воспламеняемости	UL 94 V-2
Прочие свойства	Без галогенов и силикона



Артикул	Размеры					Для стяжки шириной до	Диаметр установочного отверстия	Вес	Количество
	H	W	L	D	E				
	[мм]	[мм]	[мм]	[мм]	[мм]	[мм]	[мм]	[г/100]	[шт.]
ТС815-ТВ	6.4	19.1	31.2	19.9	6.4	7.6	5.3	278	500

Наличие дополнительных цветов и количество уточняйте.



E49405

Монтаж на винтах — для перекрестного крепления

Монтажные основания

Характеристики

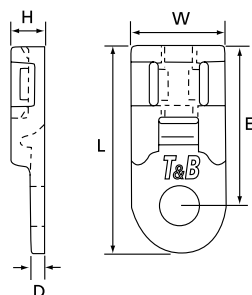
- Чрезвычайно низкий профиль.
- Монтаж на винтах или заклепках.
- Простота использования за счет направляющей для кабельной стяжки.
- Возможно перекрестное крепление двух стяжек для надежной фиксации пересекающихся кабелей.

Техническая информация

Материал	Полиамид 6.6
Диапазон температур	От -40 °С до +85 °С
Цвет	Натуральный
Способ монтажа	Винт или заклепка
Класс воспламеняемости	UL 94 V-2
Прочие свойства	Без галогенов и силикона



Артикул	Размеры					Для стяжки шириной до	Диаметр установочного отверстия	Вес	Количество
	H	W	L	D	E				
	[мм]	[мм]	[мм]	[мм]	[мм]	[мм]	[мм]	[г/100]	[шт.]
ТС828-ТВ	3.8	10.1	22.5	1.5	13.4	4.8	4.3	46	1000
ТС5828	3.8	10.1	22.5	1.5	13.4	4.8	4.3	46	100



E49405

Монтаж на винтах — для перекрестного крепления

Монтажные основания

102

Монтажные основания с двух- и четырехсторонними вводами



Артикул	Способ монтажа	Ширина Н [мм]	Длина D [мм]	Для стяжки шириной до [мм]	Диаметр установочного отверстия (2x) [мм]	Количество [шт.]
TC5344A-NDT	Самоклеящаяся */винт	19,1	19,1	3,6	3	100
TC5344A-PDT	Самоклеящаяся */винт	19,1	19,1	3,6	3	100
TC344A-NDT	Самоклеящаяся */винт	19,1	19,1	3,6	3	1000
TC5347A-NDT	Самоклеящаяся */винт	29	29	7,6	4,4	100
TC5347A-PDT	Самоклеящаяся */винт	29	29	7,6	4,4	100
TC347A-NDT	Самоклеящаяся */винт	29	29	7,6	4,4	1000

Седловидная опора



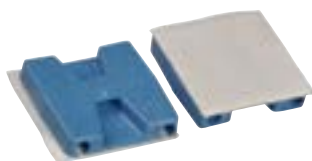
Артикул	Способ монтажа	Ширина Н [мм]	Длина D [мм]	Для стяжки шириной до [мм]	Диаметр установочного отверстия [мм]	Количество [шт.]
TC5141-NDT	Винт	11,1	17	4,8	3,8	100
TC5141-PDT	Винт	11,1	17	4,8	3,8	100
TC141-NDT	Винт	11,1	17	4,8	3,8	500
TC5142-NDT	Винт	14,2	23,4	7,6	5,2	100
TC5142-PDT	Винт	14,2	23,4	7,6	5,2	100
TC142-NDT	Винт	14,2	23,4	7,6	5,2	500

Мини-основания, монтируемые на винтах



Артикул	Способ монтажа	Ширина Н [мм]	Длина D [мм]	Для стяжки шириной до [мм]	Установочное отверстие Диаметр D1 [мм]	Диаметр D2 [мм]	Количество [шт.]
TC5102-NDT	Винт	12,7	19,1	4,8	4,4	8,7	100
TC102-NDT	Винт	12,7	19,1	4,8	4,4	8,7	1000
TC102-PDT	Винт	12,7	19,1	4,8	4,4	8,7	1000

Низкопрофильные пластины



Артикул	Способ монтажа	Ширина Н [мм]	Длина D [мм]	Для стяжки шириной до [мм]	Количество [шт.]
TC5342A-NDT	Самоклеящаяся *	29	29	4,8	100
TC5342A-PDT	Самоклеящаяся *	29	29	4,8	100
TC342A-NDT	Самоклеящаяся *	29	29	4,8	1000

* Подготовка поверхности: перед установкой очистите поверхность спиртовым средством.
Установка: перед установкой принадлежности очистите и высушите поверхность.
Выждите 15 минут для максимального схватывания синтетического резинового клея (SRA).

Монтаж на винтах — для перекрестного крепления

Монтажные основания

103

Характеристики

- Чрезвычайно низкий профиль.
- Монтаж на винтах или заклепках.
- Простота использования за счет направляющей для кабельной стяжки.
- Возможно перекрестное крепление двух стяжек для надежной фиксации пересечения кабелей.

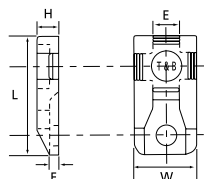
Техническая информация

Материал	Полиамид 6.6
Диапазон температур	От -40 °С до +85 °С
Цвет	Натуральный
Способ монтажа	Винт или заклепка
Класс воспламеняемости	UL 94 V-2
Прочие свойства	Без галогенов и силикона



Артикул	Размеры					Для стяжки шириной до	Диаметр установочного отверстия	Вес	Количество
	H	W	L	D	E				
	[мм]	[мм]	[мм]	[мм]	[мм]	[мм]	[мм]	[г/100]	[шт.]
ТС826-TB	5.7	12.7	23.8	5.3	2.0	4.8	4.4	102	1000

Наличие дополнительных цветов и количество уточняйте.



E49405

Монтируемые на винтах опорные основания

Монтажные основания

Характеристики

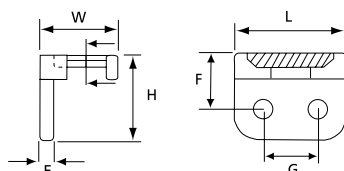
- Опорное монтажное основание обеспечивает сильную фиксацию за счет 2 установочных отверстий.
- Крепление на винтах или заклепках.
- Двойная и/или поперечная (две стяжки) фиксация.
- Для параллельного или сквозного крепления на опору.
- Подходит для пучков большого диаметра.

Техническая информация

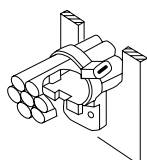
Материал	Полиамид 6.6
Диапазон температур	От -40 °С до +85 °С
Цвет	Натуральный
Способ монтажа	2 винта или 2 заклепки
Класс воспламеняемости	UL 94 V-2
Прочие свойства	Без галогенов и силикона



Артикул	Размеры						Для стяжки шириной до	Диаметр установочного отверстия	Вес	Количество
	H	W	L	G	E	F				
	[мм]	[мм]	[мм]	[мм]	[мм]	[мм]	[мм]	[мм]	[г/100]	[шт.]
ТС106	25.4	19.1	25.4	12.7	4.6	16.5	7.6	3.3 (x 2)	435	200
ТС109	11.1	9.9	14.3	7.1	1.7	7.0	4.8	2.4 (x 2)	45	1000



E49405



Монтируемые на винтах полоски для нескольких пучков Монтажные основания

104

Характеристики

- Полоски для монтажа стяжек с одновременным креплением до 6 пучков.
- При монтаже стяжка продевается в зажим, что обеспечивает быструю сборку.

Изделия с артикулами от TC1101 до TC1117

- Простые и прочные плоские монтажные перекладки для фиксирования нескольких кабелей, пучков и компонентов.
- Специальное применение.
- Разрешения VG (VG 95387, п. 2).

Изделия с артикулами TC375 и TC376

- Для вертикального и двустороннего монтажа.

Изделия с артикулами TC101 и TC103

- Удлиненное крепежное отверстие на одной стороне обеспечивает универсальность при монтаже.

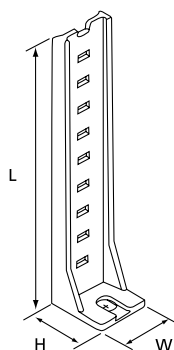
Техническая информация

Материал	Полиамид 6.6
Диапазон температур	От -40 °C до +85 °C
Цвет	Натуральный
Способ монтажа	2 винта (1 винт для изделия с артикулами TC376 и TC375)
Класс воспламеняемости	UL 94 V-2
Прочие свойства	Без галогенов и силикона



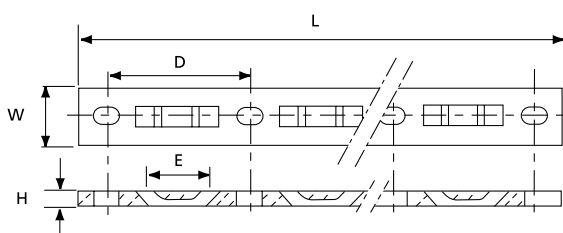
Артикул	Специальное применение	Размеры					Макс. Количество пучков	Для стяжек шириной до [мм]	Диаметр установочного отверстия [мм]	Вес [г/100]	Количество [шт.]
		H [мм]	W [мм]	L [мм]	D [мм]	E [мм]					
TC101	-	3.2	12.7	50.0	35.6	9.5	1	4.8	5.2	151	1000
TC103	-	5.1	15.8	79.0	59.6	18.6	1	7.6	6.9	505	500
TC1101	MS-3339-1-9	3.2	12.7	44.0	31.8	9.5	1	4.8	3.7	160	100
TC1102	MS-3339-2-9	3.2	12.7	76.0	31.8	9.5	2	4.8	3.7	280	100
TC1103	MS-3339-3-9	3.2	12.7	108.0	31.8	9.5	3	4.8	3.7	400	100
TC1104	MS-3339-4-9	3.2	12.7	140.0	31.8	9.5	4	4.8	3.7	520	100
TC1105	MS-3339-5-9	3.2	12.7	171.0	31.8	9.5	5	4.8	3.7	650	100
TC1112	MS-3339-11-9	5.2	15.9	244.0	38.1	14.3	6	7.6	3.7	1679	100
TC1113	MS-3339-6-9	5.2	15.9	53.3	38.1	14.3	1	7.6	3.7	385	100
TC1114	MS-3339-7-9	5.2	15.9	91.4	38.1	14.3	2	7.6	3.7	658	100
TC1115	MS-3339-8-9	5.2	15.9	130.0	38.1	14.3	3	7.6	3.7	914	100
TC1116	MS-3339-9-9	5.2	15.9	168.0	38.1	14.3	4	7.6	3.7	1190	100
TC1117	MS-3339-10-9	5.2	15.9	206.0	38.1	14.3	5	7.6	3.7	1141	100
TC375	-	19.1	17.5	93.0	-	6.4	5	4.8	4.8	486	100
TC376	-	17.0	17.5	44.0	-	6.4	2	4.8	4.8	253	100

TC375 & TC376

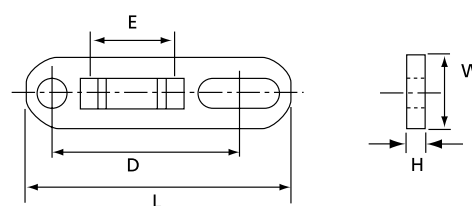


Наличие дополнительных цветов и количество уточняйте.

TC1101 ... TC1117



TC101 & TC103



E49405

Основания, устойчивые к атмосферным воздействиям — повышенной прочности

Монтажные основания

Характеристики

- Монтажное основание под стяжки для наружной установки.
- Прочное, устойчивое к погодным условиям и долговечное устройство для наружного крепления труб, шлангов, кабелей и т. д.

Изделия с артикулами TC5358 и TC5359

- Встроенная заглушка для монтажа в стену.
- Простота установки: заглушка забивается в отверстие.
- Ламельная заглушка обеспечивает высокий предел прочности и долговечность.

Изделия с артикулами от TC5355 до TC5357

- Для винтового крепления.
- Эргономичная форма обеспечивает беспроблемную установку.

Техническая информация

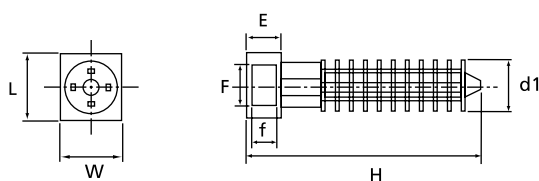
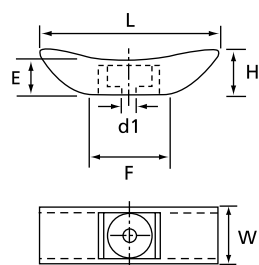
Материал	УФ-стабилизированный полиамид 6.6
Диапазон температур	От -40 °C до +85 °C
Цвет	Черный
Способ монтажа	Винт (только для изделий с артикулами от TC5355 до TC5357)
Класс воспламеняемости	UL 94 V-2
Прочие свойства	С защитой от УФ-излучения, без галогенов и силикона



Артикул	Размеры						Для стяжки шириной до	Диаметр установочного отверстия	Вес [г/100]	Количество [шт.]
	H [мм]	W [мм]	L [мм]	E [мм]	F [мм]	f [мм]				
МОНТАЖНАЯ ПОДСТАВКА										
TC5355	15.9	19.1	44.5	11.1	28.6	-	12.7	4.6	500	25
TC5356	15.9	19.1	44.5	11.1	28.6	-	12.7	5.2	500	25
TC5357	15.9	19.1	44.5	11.1	28.6	-	12.7	6.7	500	25
СТЕННАЯ ЗАГЛУШКА										
TC5358	31.8	9.9	9.9	7.1	5.6	2.3	4.8	6.4 (in wall)	120	100
TC5359	38.4	19.1	19.1	8.1	14.0	3.1	12.7	9.5 (in wall)	320	50

TC5355-TC5356-TC5357

TC5358-TC5359



Монтажные основания на зажимах для крепления заподлицо

Монтажные основания

106

Характеристики

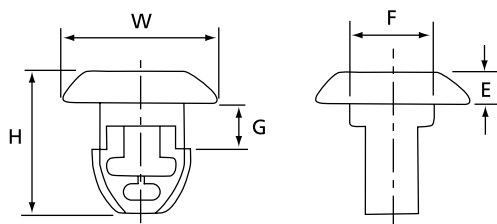
- Монтажные основания стяжек на зажимах для корпусов, передних панелей и т. д.
- С фиксирующим зажимом для монтажа заподлицо и двумя отверстиями под стяжки 2,8 или 4,8 мм.
- Низкий профиль.

Техническая информация

Материал	Полиамид 6.6
Диапазон температур	От -40 °С до +85 °С
Цвет	Натуральный
Способ монтажа	Зажим
Класс воспламеняемости	UL 94 V-2
Прочие свойства	Без галогенов и силикона



Артикул	Размеры					Толщина панели от ... до [мм]	Для стяжек шириной до [мм]	Диаметр установочного отверстия [мм]	Вес [г/100]	Количество [шт.]
	H [мм]	W [мм]	G [мм]	E [мм]	F [мм]					
ТС121-ТВ	10.4	11.2	3.4	2.0	6.1	0.1 - 3.2	2.4 or 4.8	6.3	31	1000



E49405

Монтажные основания на зажимах для крепления на поверхности

Монтажные основания

Характеристики

- Монтажные основания стяжек на зажимах для корпусов, передних панелей и т. д.
- С фиксирующим зажимом для поверхностного крепления.
- Низкий профиль.

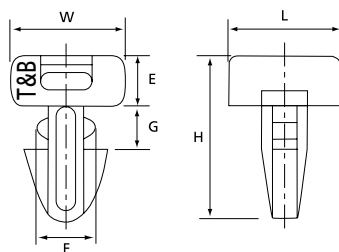
Техническая информация

Материал	Полиамид 6.6
Диапазон температур	От -40 °С до +85 °С
Цвет	Натуральный (ТС823-ТВ и ТС5823) С защитой от УФ-излучения, черный (ТС823Х)
Способ монтажа	Зажим
Класс воспламеняемости	UL 94 V-2
Прочие свойства	С защитой от УФ-излучения (черный), без галогенов и силикона



Артикул	Размеры						Толщина панели от ... до	Для стяжек шириной до	Диаметр установочного отверстия	Вес	Количество
	H	W	L	G	E	F					
	[мм]	[мм]	[мм]	[мм]	[мм]	[мм]	[мм]	[мм]	[мм]	[г/100]	[шт.]
ТС823-ТВ	16.8	11.1	11.1	3.6	5.1	5.8	0.1 - 3.2	4.8	6.2 - 6.5	68	1000
ТС5823	16.8	11.1	11.1	3.6	5.1	5.8	0.1 - 3.2	4.8	6.2 - 6.5	68	100
ТС823Х*	16.8	11.1	11.1	3.6	5.1	5.8	0.1 - 3.2	4.8	6.2 - 6.5	68	1000

* Не признается стандартом UL.
Наличие дополнительных цветов и количество уточняйте.



Основания на заклепках

Монтажные основания

108

Характеристики

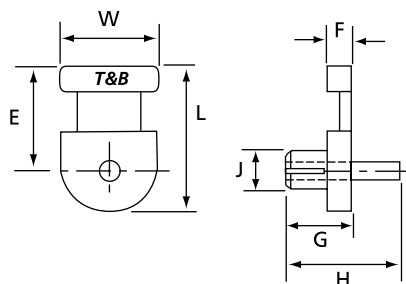
- Низкопрофильное монтажное основание со встроенной заклепкой.
- Простая установка в стандартные или потайные отверстия: вколачивание в расширяющееся отверстие.
- Содержат цветовой код в соответствии с диаметром отверстий в целях избежания путаницы.

Техническая информация

Материал	Полиамид 6.6
Диапазон температур	От -40 °С до +85 °С
Цвет	См. таблицу
Способ монтажа	Заклепки
Класс воспламеняемости	UL 94 V-2
Прочие свойства	Без галогенов и силикона



Артикул	Цвет	Размеры							Для стяжек шириной до	Диаметр установочного отверстия	Вес	Количество
		W	L	F	E	G	H	J				
		[мм]	[мм]	[мм]	[мм]	[мм]	[мм]	[мм]	[мм]	[г/100]	[шт.]	
ТС116-ТВ	Красный	12.7	19.1	3.2	13.9	8.6	15	3.9	4.8	3.7	70.5	1000
ТС118-ТВ	Красный	12.7	19.1	3.2	13.9	8.6	15	4.5	4.8	4.4	71.0	1000
ТС120	Желтый	12.7	19.1	3.2	13.9	8.6	15	5.2	4.8	4.9	71.5	1000



E49405

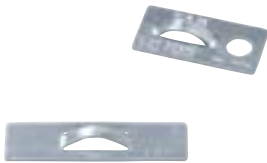
Алюминиевые пластины Монтажные основания

Характеристики

- Очень прочное монтажное основание для приклеивания, фиксации на винтах или самоприклеивания.
- Низкий профиль.
- Мягкий материал, легко садится на любую опору.
- Легкий вес.
- Не изнашивается при экстремальных температурах.

Техническая информация

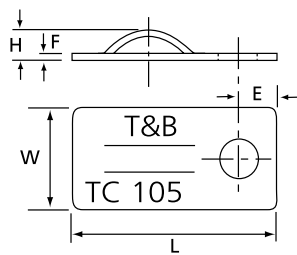
Материал	Алюминий (3003, ASTM-B-209)
Диапазон температур	От -100 °С до +450 °С (самоклеящаяся модель: от 0 °С до +65 °С)
Цвет	Металлик
Способ монтажа	Клей (*) и/или винты либо самоклеящаяся модель
Класс воспламеняемости	Огнеупорный
Прочие свойства	Устойчивость к УФ-излучению



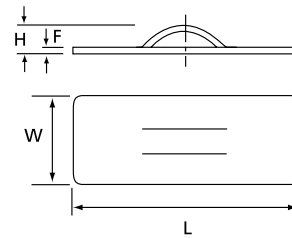
Артикул	Способ монтажа	Размеры					Для стяжки шириной до	Диаметр установочного отверстия	Вес	Количество
		H	W	L	E	F				
		[мм]	[мм]	[мм]	[мм]	[мм]	[мм]	[мм]	[г/100]	[шт.]
TC105AP	Самоклеящаяся/винт	3.8	13.2	25.4	4.8	0.8	4.8	4.9	67	1000
TC105	Винт	3.8	13.2	25.4	4.8	0.8	4.8	4.9	67	1000
TC5105	Винт	3.8	13.2	25.4	4.8	0.8	4.8	4.9	67	100
TC824-TB	2-компонентный клей *	3.8	9.5	34.9	-	0.8	4.8	-	69	1000

* Клей = Артикул TC2PA (технические характеристики см. на стр. 145).

TC824-TB



TC105 и TC105AP



Термостабилизированные самоустанавливающиеся зажимы

Кабельные зажимы

110

Характеристики

- Выпрессованная седловидная шайба улучшает производительность и внешний вид.
- За счет своей функции самоустановки зажим идеально подходит для сборных конструкций.
- Модели с 14 вариантами по диаметру и 2 вариантами по ширине с установочными отверстиями под винты M4 и M5.
- Номер изделия выштамповывается.
- Применение в помещении.

Техническая информация

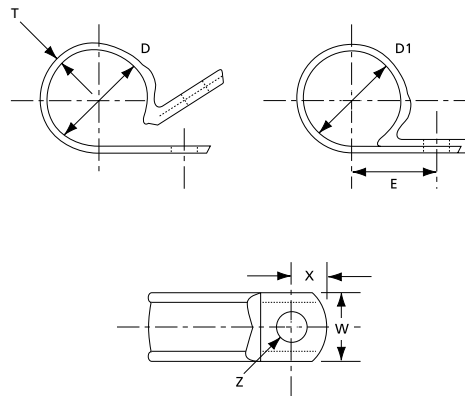
Материал	Термостабилизированный полиамид 6.6
Диапазон температур	От -40 °C до +105 °C
Цвет	Черный
Способ монтажа	Винт
Класс воспламеняемости	UL 94 V-2
Прочие свойства	Без галогенов и силикона



Артикул	Номинальный диаметр D [мм]	Закрытый диаметр D1 [мм]	Размеры					Количество [шт.]
			E [мм]	T [мм]	W [мм]	Z [мм]	X [мм]	
W4NY-125-0-C	3.17	2.89	8.46	1.02	9.52	4.24	6.53	100
W4NY-187-0-C	4.76	4.36	9.02	1.02	9.52	4.24	5.53	100
W4NY-250-0-C	6.34	5.94	9.70	1.02	9.52	4.24	4.83	100
W4NY-312-0-C	7.93	7.54	10.71	1.02	9.52	4.24	5.21	100
W4NY-375-0-C	9.52	9.11	11.53	1.02	9.52	4.24	5.33	100
W4NY-500-0-C	12.69	12.29	12.45	1.02	9.52	4.24	6.76	100
W6NY-562-0-C	14.28	13.90	16.68	1.52	12.69	5.15	5.99	100
W6NY-625-0-C	15.87	15.46	16.17	1.52	12.69	5.15	7.37	100
W6NY-687-0-C	17.46	17.06	17.63	1.52	12.69	5.15	8.31	100
W6NY-750-0-C	19.04	18.64	18.44	1.52	12.69	5.15	8.28	100
W6NY-812-0-C	20.63	20.24	19.71	1.52	12.69	5.15	8.20	100
W6NY-875-0-C	22.22	21.81	18.62	1.52	12.69	5.15	7.87	100
W6NY-1000-0-C	25.39	24.99	22.38	1.52	12.69	5.15	7.42	100
W6NY-1250-0-D*	31.73	31.16	25.65	1.52	12.69	5.15	8.61	500

Также доступны в количестве 1 000 штук. Наличие прочих цветов уточняйте.

* Доступны только в количестве 500 штук.



Регулируемые многозвенные зажимы

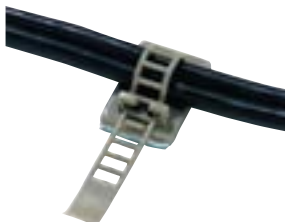
Кабельные зажимы

Характеристики

- Легко снимается и повторно крепится.
- Поставляется одним целым на вспененном клее с закрытыми порами и резиновой подложкой.
- Кроме того, может монтироваться на винт, что обеспечивает высокий предел прочности при отрыве.

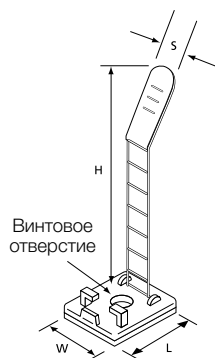
Техническая информация

Материал	Полиамид 6.6
Диапазон температур	От 0 °С до +65 °С
Цвет	Серый
Способ монтажа	Самоклеящаяся модель и/или винт
Класс воспламеняемости	UL 94 V-2 (зажим)
Прочие свойства	Без галогенов и силикона



Артикул	Размеры				Диапазон диаметров пучка	Диаметр винтового отверстия	Количество
	H [мм]	W [мм]	L [мм]	S [мм]			
ULNY-013-8-C	59.5	18	25	8	3 - 12.7	2.79	100
ULNY-018-8-C	79.4	21	30	12	5 - 21.0	2.79	100
ULNY-023-8-C	85.5	25	35	14	7 - 25.0	3.43	100

Наличие дополнительных цветов и количество уточняйте.



Фиксирующиеся зажимы

Кабельные зажимы

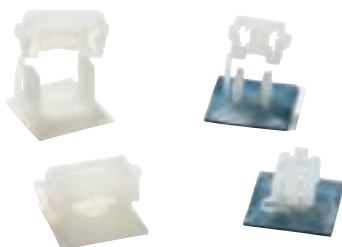
112

Характеристики

- Многоразовые зажимы для монтажа стяжек.
- Для самоклеящихся моделей и/или монтажа на винтах либо заклепках.
- Цельная конструкция со встроенным разъемным стопором.
- Внутренний профиль защищает уязвимые кабели, оптоволокно и т. д.
- Возможность изменения высоты 3 или 6 шагами храповика.
- Большая площадь основания и крепко схватывающаяся липкая лента гарантируют высокую прочность сцепления.
- Самоклеящаяся пленка имеет вспененную заднюю поверхность (0,8 мм), что обеспечивает надежную фиксацию на различных материалах.

Техническая информация

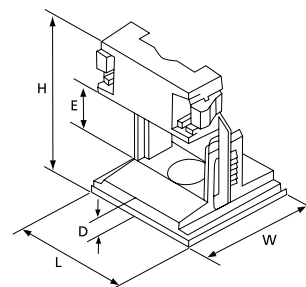
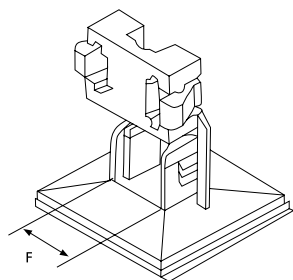
Материал	Полиамид 6.6
Диапазон температур	От -40 °С до +85 °С (самоклеящаяся модель: от 0 °С до +65 °С)
Цвет	Натуральный
Способ монтажа	Самоклеящаяся модель или винт
Класс воспламеняемости	UL 94 V-2
Прочие свойства	Без галогенов и силикона



Артикул	Способ монтажа	Размеры							Диаметр установочного отверстия	Вес [г/100]	Количество [шт.]
		H макс.	H мин.	W	L	D	E Высота зоны посадки от ... до	F Ширина зоны посадки			
		[мм]	[мм]	[мм]	[мм]	[мм]	[мм]	[мм]	[мм]		
TC349A-TB	Самоклеящаяся (на резиновом основании)/винт	14.5	11.5	25.0	25.0	2.7	6 - 8.5	6	-	120	1000
TC349AN	Самоклеящаяся (на резиновом основании)/винт	14.5	11.5	25.0	25.0	2.7	6 - 8.5	6	-	120	1000
TC5349A-TB	Самоклеящаяся (на резиновом основании)/винт	14.5	11.5	25.0	25.0	2.7	6 - 8.5	6	-	120	100
TC350A-TB	Самоклеящаяся (на резиновом основании)/винт	22.0	18.0	25.0	25.0	4.7	6 - 12.5	15	4.3	400	1000
TC350AN	Самоклеящаяся (на резиновом основании)/винт	22.0	18.0	25.0	25.0	4.7	6 - 12.5	15	4.3	400	1000
TC5350A-TB	Самоклеящаяся (на резиновом основании)/винт	22.0	18.0	25.0	25.0	4.7	6 - 12.5	15	4.3	400	100
TC350	Винт	21.3	17.2	25.0	25.0	4.0	6 - 12.5	15	4.3	380	1000
TC5350	Винт	21.3	17.2	25.0	25.0	4.0	6 - 12.5	15	4.3	380	100

TC349A-TB
TC349AN
TC5349A-TB

TC350
TC350AN
TC5350
TC350A-TB
TC5350A-TB



Многообразные зажимы

Кабельные зажимы

Характеристики

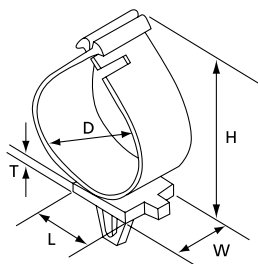
- Простота установки.
- Возможность монтажа зажиманием или приклеиванием.
- Для серийного производства или временного закрепления при прокладке проводов.
- Концы зажимов скруглены для удобства повторного раскрытия.
- Изделие с артикулом ТС95 оснащено 2-ступенчатым стопором.

Техническая информация

Материал	Полиамид 6.6
Диапазон температур	От -40 °С до +85 °С
Цвет	Натуральный
Способ монтажа	Зажимание
Класс воспламеняемости	UL 94 V-2
Прочие свойства	Без галогенов и силикона



Артикул	Размеры					Толщина стены от ... до	Диаметр установочного отверстия	Вес	Количество
	H	W	L	D	T				
	[мм]	[мм]	[мм]	[мм]	[мм]	[мм]	[мм]	[г/100]	[шт.]
ТС88	22.6	12.7	19.1	12.7	2.5	2.5 - 3.6	5.7 - 7	115	100
ТС95	40.5	12.7	19.1	25.4	2.5	2.5 - 3.6	5.7 - 7	278	100



Многообразные зажимы с пружинами

Кабельные зажимы

114

Характеристики

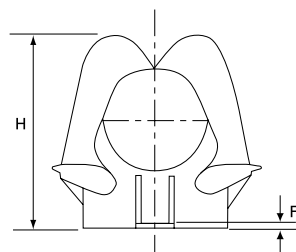
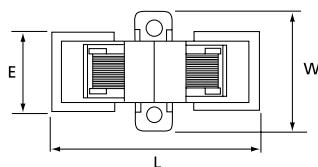
- Удерживающий зажим с лентой из прорезиненной ткани.
- Встроенные пружины безопасно удерживают пучок кабелей в нужном положении.
- Верхний конец зажима скруглен для безопасного добавления кабелей.
- Прочная фиксация достигается благодаря двум установочным отверстиям вдоль пучка кабелей.

Техническая информация

Материал — корпус	Полиамид 6.6
Материал — эластичная часть	Искусственная и натуральная резина
Материал — пружина	Сталь
Диапазон температур	От -40 °С до +85 °С
Цвет	Натуральный
Способ монтажа	2 винта
Класс воспламеняемости	UL 94 V-2 (корпус)
Прочие свойства	Без галогенов



Артикул	Размеры					Макс. диаметр пучка [мм]	Диаметр установочного отверстия [мм]	Вес [г/100]	Количество [шт.]
	H [мм]	L [мм]	W [мм]	E [мм]	F [мм]				
ТС86	46	44.5	31.8	22.2	2.5	19	3.9	860	25
ТС87	58	62.7	38.1	25.4	2.5	32	3.9	1950	25



Самоклеящиеся пресс-зажимы

Кабельные зажимы

Характеристики

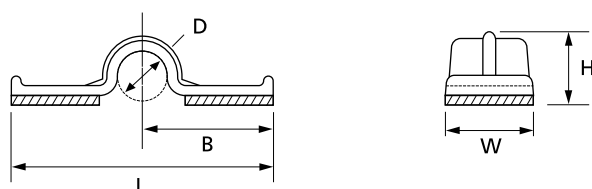
- Доступны полнозажимная (серия PCNY) и полузажимная версии (серия HCNУ).
- 4 размера в соответствии с пучками до 12 мм.
- Зажимы поставляются двусоставными на вспененном клею с закрытыми порами и резиновой подложкой.

Техническая информация

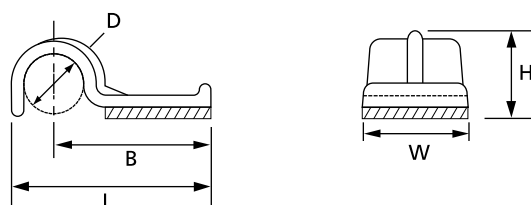
Материал	Полиамид 6.6 (зажим)
Диапазон температур	От 0 °С до +65 °С
Цвет	Натуральный
Способ монтажа	Самоклеящаяся модель
Класс воспламеняемости	UL 94 V-2
Прочие свойства	Без галогенов и силикона

Артикул	Размеры					Количество [шт.]
	D [мм]	L [мм]	B [мм]	H [мм]	W [мм]	
СТЕННАЯ ЗАГЛУШКА						
PCNY-125-9-D	3.17	19.30	9.65	5.36	9.52	500
PCNY-250-9-C	6.35	35.05	17.52	8.23	12.69	100
PCNY-250-9-D	6.35	35.05	17.52	8.23	12.69	500
PCNY-375-9-C	9.52	37.32	18.61	11.29	15.87	100
PCNY-375-9-D	9.52	37.32	18.61	11.29	15.87	500
PCNY-500-9-C	12.69	40.57	20.19	14.85	19.05	100
PCNY-500-9-D	12.69	40.57	20.19	14.85	19.05	500
СТЕННАЯ ЗАГЛУШКА						
HCNY-125-9-C	3.17	12.52	9.65	4.57	9.52	100
HCNY-125-9-M	3.17	12.52	9.65	4.57	9.52	1000
HCNY-250-9-C	6.35	21.97	17.52	8.25	12.69	100
HCNY-250-9-M	6.35	21.97	17.52	8.25	12.69	1000
HCNY-375-9-C	9.52	24.88	19.05	10.54	15.87	100
HCNY-375-9-M	9.52	24.88	19.05	10.54	15.87	1000
HCNY-500-9-C	12.69	28.19	20.83	14.22	19.05	100
HCNY-500-9-M	12.69	28.19	20.83	14.22	19.05	1000

PCNY



HCNY



Самоклеящиеся зажимы для круглого кабеля

Кабельные зажимы

116

Характеристики

- Разнообразные кабельные зажимы для пучков диаметром от 4 до 15,8 мм.
- Зажимы поставляются двусоставными на вспененном клее с закрытыми порами и резиновой подложкой.
- Гибкий центральный язычок позволяет вынимать и добавлять кабели.

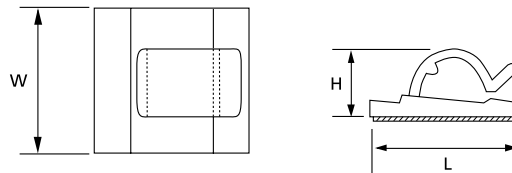
Техническая информация

Материал	Полиамид 6.6 (зажим)
Диапазон температур	От 0 °С до +65 °С
Цвет	Натуральный или черный
Способ монтажа	Самоклеящаяся модель
Класс воспламеняемости	UL 94 V-2
Прочие свойства	Без галогенов и силикона



Артикул	Цвет	Размеры			Макс. диаметр пучка [мм]	Количество [шт.]
		H [мм]	W [мм]	L [мм]		
RANY-160-9-D	Натуральный	6.4	16.0	14.8	4.2	500
RANY-280-9-D	Натуральный	10.4	25.4	25.4	4.2	500
RANY-280-0-D	Черный	10.4	25.4	25.4	4.2	500
RANY-530-9-D	Натуральный	15.8	25.4	25.4	4.2	500
RANY-620-9-D	Натуральный	14.2	31.8	28.5	4.2	500

Наличие дополнительных цветов и количество уточняйте.



Кабельные зажимы

Принадлежности для плоских кабелей

Характеристики

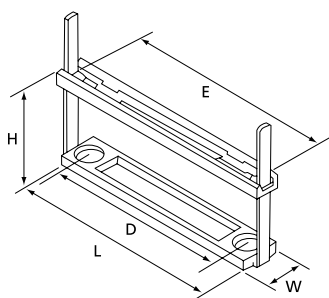
- Система обеспечивает безопасную и аккуратную фиксацию ленточных кабелей в количестве от 1 до 25.
- Высота зажима точно регулируется в соответствии с нужным количеством ленточных кабелей.
- Для ленточных кабелей до 60 жил с шагом 1,27 мм (шириной 76,2 мм).
- Возможность последующего открытия для добавления или извлечения кабелей.
- Сильная фиксация.
- Все модели могут монтироваться винтами с потайной головкой или заклепками.
- Некоторые модели оснащены дополнительным самоклеящимся вспененным слоем для быстрого монтажа.

Техническая информация

Материал	Полиамид 6.6 (зажим)
Диапазон температур	От -40 °С до +85 °С (Самоклеящаяся модель: от 0 °С до +65 °С)
Цвет	Натуральный
Способ монтажа	Самоклеящаяся модель и/или на винтах либо заклепках.
Класс воспламеняемости	UL 94 V-2
Прочие свойства	Без галогенов и силикона



Артикул	Способ монтажа	Размеры						Прочность сцепления на стали/крепежное отверстие [мм]	Вес [г/100]	Количество [шт.]
		H макс. [мм]	H мин. [мм]	W [мм]	L [мм]	D центры установки от ... до [мм]	E внутренняя ширина [мм]			
FCC-1	Винты с потайной головкой	21.0	8.0	12.7	32.5	-	25.4	M4	260	50
FCC-1A	Винты с потайной головкой/самоклеящаяся модель	21.0	8.8	12.7	32.5	-	25.4	76 N/cm	275	50
FCC-2	Винты с потайной головкой	36.0	8.0	12.7	57.9	39.1	50.8	M4	340	50
FCC-2A	Винты с потайной головкой/самоклеящаяся модель	36.0	8.8	12.7	57.9	39.1	50.8	76 N/cm	390	50
FCC-3	Винты с потайной головкой	36.0	8.0	12.7	83.3	64.5	76.2	M4	475	50
FCC-3A	Винты с потайной головкой/самоклеящаяся модель	36.0	8.8	12.7	83.3	64.5	76.2	76 N/cm	490	50



ПВХ-зажимы для кабелей

Принадлежности для плоских кабелей

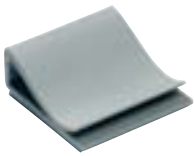
118

Характеристики

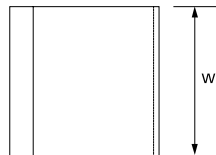
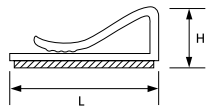
- Низкопрофильный зажим для плоского ленточного кабеля в один или несколько слоев.
- Поставляется одним целым на вспененном клее с закрытыми порами и резиновой подложкой.

Техническая информация

Материал	ПВХ (зажим)
Диапазон температур	От 0 °С до +65 °С
Цвет	Серый
Способ монтажа	Самоклеящаяся модель
Класс воспламеняемости	UL 94 V-0 (зажим)
Прочие свойства	Устойчивость к УФ-излучению



Артикул	Размеры			Количество
	H [мм]	T [мм]	W [мм]	
FRPV-1000-8-C	5.8	27	25.4	100
FRPV-1000-8-D	5.8	27	25.4	500



Зажимы с гибкими язычком

Принадлежности для плоских кабелей

Характеристики

- Низкопрофильный зажим для плоского ленточного кабеля в один или несколько слоев.
- Гибкий центральный язычок упрощает изъятие и замену кабелей.
- Токонепроводящие, коррозионностойкие, устойчивые к воздействию топлива, смазок и большинства химикатов.
- Модели FANY поставляются двусоставными на вспененном клее с закрытыми порами и резиновой подложкой.
- Модель FSNY оснащена дополнительным установочным отверстием для крепления винтом (винт М4).

Техническая информация

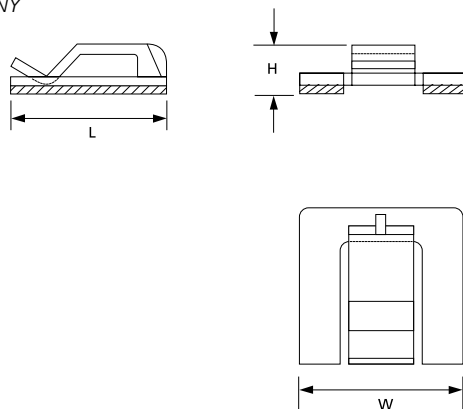
Материал	Полиамид 6.6 (зажим)
Диапазон температур	От -40 °С до +85 °С (самокляющаяся модель: от 40 °С до +65 °С)
Цвет	Натуральный
Способ монтажа	Самокляющаяся модель или винт
Класс воспламеняемости	UL 94 V-2 (зажим)
Прочие свойства	Без галогенов и силикона



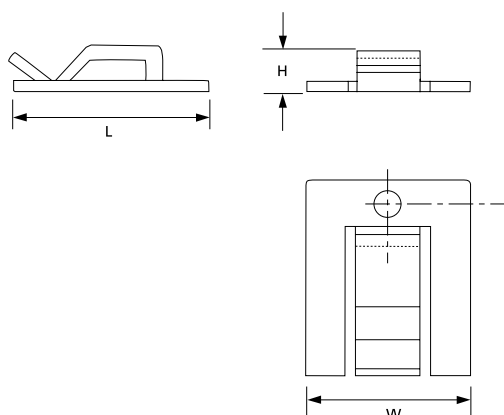
Артикул	Способ монтажа	Размеры			Количество
		H [мм]	T [мм]	W [мм]	
FSNY-812-9-C	Винт М4	3.17	30.15	25.40	100
FANY-812-9-C	Самокляющаяся	7.14	25.40	25.40	100
FANY-812-9-D	Самокляющаяся	7.14	25.40	25.40	500

Наличие дополнительных цветов и количество уточняйте.

FANY



FSNY





Оглавление

Кабельные муфты и спиральные обмотки

Кабельные стяжки премиум-класса со стальным блокирующим зубом	4
Цельнопластиковые стяжки	44
Кабельные стяжки из нержавеющей стали	66
Монтажные основания и принадлежности	84
Системы кабельной защиты	120
Наматываемые тканевые муфты	124
Наматываемые тканевые муфты огнеупорные	124
Плетеные муфты	125
Спиральные обмотки	126
Прессованные втулки	127
Инструменты для кабельных стяжек	128
Технические характеристики материалов	142
Термоусаживаемые технологии Shrink-Kon®	154
Кабельные наконечники	189

Введение

Кабельные муфты и спиральные обмотки

122



К системам кабельной защиты (CPS) от компании «Томас энд Беттс» относятся разнообразные изделия:

- наматываемые тканевые муфты;
- плетеные муфты;
- спиральные обмотки;
- прессованные втулки.

Наматываемые тканевые муфты под названием Bind-It® представляют собой прочные и легкие изделия для связывания и защиты проводов и кабелей от абразивного износа, острых углов и истирания. Самонаматывающиеся муфты Bind-It® обеспечивают быстроту и удобство установки и демонтажа. Изделия Bind-It® доступны в огнеупорном исполнении. Герметизация концов таких муфт производится без тепловой обработки. Концы крепятся с помощью кабельных стяжек Ty-Rap®.

Тканевые муфты от «Томас энд Беттс» используются для связывания и защиты кабелей. Тканевые муфты представляют собой цельные изделия в огнеупорном и неогнеупорном исполнении. Они используются в основном внутри щитов и шкафов. Во избежание истирания концов муфт необходимо произвести их термосварку с помощью теплового устройства.

Спиральная обмотка применяется для защиты пучков проводов. Это изделие доступно в натуральном цвете и с защитой от УФ-излучения. Оно поставляется в пакете с отверстием «Еврослот», что идеально подходит для рынка дистрибуции.

Наконец, прессованные втулки от «Томас энд Беттс» используются для выравнивания краев панелей и маскировки, если необходимо предотвратить истирание уложенных проводов. В большинстве случаев плотная посадка втулок производится автоматически.

Наматываемые тканевые муфты

Кабельные муфты и спиральные обмотки

124



Характеристики

- Великолепная защита кабельных узлов от истирания.
- Герметизация изделий без тепловой обработки в отличие от традиционных плетеных муфт.
- Благодаря наматываемой конструкции возможна установка в труднодоступных местах.
- Изделия Bind-It® доступны с номинальными размерами от 5 до 38 мм.

Техническая информация

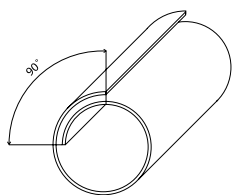
Материал	Одно- и многоволоконные нити из полиэфира
Диапазон температур	От -70 °C до +125 °C
Температура плавления	+255 °C
Автомобильный температурный класс	T3
Цвет	Черный
Класс воспламеняемости	Самозатухающие, тип B (FMVSS-302, испытательный метод D45 1333)
Износостойкость	PSA D44 1722: R8
Диэлектрическая прочность	От 1 кВ перем. тока

Характеристики. Модель в огнеупорном исполнении

- Наматываемые муфты из огнеупорных полиэфирных одно и многоволоконных нитей.
- Предназначены для механической защиты и техобслуживания пучков проводов и кабелей.
- Конструкция с 100 % коэффициентом покрытия обмотки обеспечивает великолепную защиту от пробоя и прочность на истирание.
- Герметизация изделий без тепловой обработки в отличие от традиционных плетеных муфт.
- Благодаря наматываемой конструкции возможна установка в местах концевой заделки или открепления проводов.
- Изделия Bind-It® доступны с номинальными размерами от 5 до 50 мм.

Техническая информация. Модель в огнеупорном исполнении

Материал	Одно- и многоволоконные нити из полиэфира
Диапазон температур	От -50 °C до +125 °C
Температура плавления	+240 °C
Автомобильный температурный класс	T3
Цвет	Черный
Класс воспламеняемости	Огнеупорные (I3-F1), NF16-101
Испытание на возгораемость	В соответствии с NF-EN-ISO 11925-2
Износостойкость	PSA D44 1722: R8
Непрозрачность дыма	NFX 10-702-1; 10-702-2: соответствует; коэффициент дыма: 12
Коэффициент кислорода	В соответствии с NF-ISO 4589-2; OI = 36,9 %
Диэлектрическая прочность	От 1 кВ перем. тока
Прочие свойства	Без галогенов



* Номинальный размер определяется намоткой изделия на шаблон определенного размера с захлестом 90 градусов (среднее значение).

Артикул	Номинальный размер * [мм]	Длина [м]
CPS05W-150-EU	5	150
CPS08W-100-EU	8	100
CPS13W-50-EU	13	50
CPS19W-25-EU	19	25
CPS25W-25-EU	25	25
CPS29W-15-EU	29	15
CPS32W-15-EU	32	15
CPS38W-15-EU	38	15

Артикул	Номинальный размер * [мм]	Длина [м]
CPS05W-150-FR-EU	5	150
CPS08W-100-FR-EU	8	100
CPS13W-50-FR-EU	13	50
CPS19W-25-FR-EU	19	25
CPS25W-25-FR-EU	25	25
CPS29W-15-FR-EU	29	15
CPS32W-15-FR-EU	32	15
CPS38W-15-FR-EU	38	15
CPS50W-15-FR-EU	50	15

Плетеные муфты

Кабельные муфты и спиральные обмотки

Характеристики

- Стандартный цвет — черный или серый.
- Неогнеупорный полиэфир классифицирован в соответствии с UL 94 V-2.
- Доступны номинальные диаметры от 3 до 50 мм, соответствующие диаметру пучка от 1 до 66 мм, что обеспечивает универсальность при добавлении или извлечении кабелей из оплетки провода.
- Для использования в диапазоне температур от -50 °C до +150 °C.
- Хорошая химическая устойчивость.
- Без галогенов.
- Для защиты и связывания кабелей и проводов внутри щитов и корпусов.



Во избежание истирания концов муфт необходимо произвести их термосварку с помощью теплового устройства. (Артикул WT-HSG.)

Техническая информация

Материал	Полиэфир
Диапазон температур	От -50 °C до +150 °C
Цвет	Черный или серый
Класс воспламеняемости	UL 94 V-2
Прочие свойства	Хорошая химическая устойчивость, без галогенов

1:2



Артикул Черный	Артикул Серый	Номинальный диаметр при поставке [мм]	Расширяемый диапазон диаметров [мм]	Длина [м]
CPS3B-100	CPS3G-100	3	1 - 5	100
CPS4B-100	CPS4G-100	4	2 - 7	100
CPS5B-100	CPS5G-100	5	3 - 9	100
CPS6B-100	CPS6G-100	6	4 - 11	100
CPS8B-100	CPS8G-100	8	5 - 12	100
CPS10B-100	CPS10G-100	10	7 - 15	100
CPS12B-50	CPS12G-50	12	8 - 17	50
CPS15B-50	CPS15G-50	15	10 - 20	50
CPS20B-25	CPS20G-25	20	14 - 26	25
CPS25B-25	CPS25G-25	25	18 - 34	25
CPS30B-25	CPS30G-25	30	20 - 40	25
CPS40B-25	CPS40G-25	40	30 - 50	25
CPS50B-25	CPS50G-25	50	40 - 66	25

Спиральные обмотки

Кабельные муфты и спиральные обмотки

126

Характеристики

- Для защиты пучков проводов от 4 до 130 мм.
- Предназначены для повышения универсальности при монтаже, обеспечения максимальной прочности на истирание, а также для герметичности и прочности.
- Отрезать против часовой стрелки.
- Поставка в пакетах с отверстием «Еврослот».
- Доступны модели из полиэтилена натурального цвета или черного цвета с защитой от УФ-излучения.

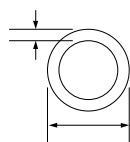
Техническая информация

Материал	Полиэтилен
Диапазон температур	От +10 °С до +80 °С
Цвета	Натуральный или черный с защитой от УФ-излучения
Класс воспламеняемости	UL 94 HB
Прочие свойства	С защитой от УФ-излучения (черный), без галогенов и силикона



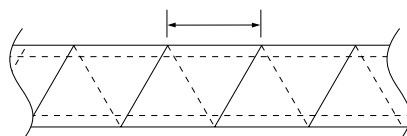
Артикул	Цвет	Наружный диаметр [мм]	Шаг [мм]	Номинальная толщина [мм]	Мин.-макс. диаметр пучка [мм]	Длина [м]
SRPE-6-9	Натуральный	6.0	7.0	0.5	4 - 50	10
SRPE-8-9	Натуральный	8.0	10.8	0.5	6 - 60	10
SRPE-10-9	Натуральный	10.0	11.4	0.8	7.5 - 60	10
SRPE-12-9	Натуральный	12.0	13.9	0.9	9 - 65	10
SRPE-15-9	Натуральный	15.0	15.0	1.0	12 - 70	10
SRPE-19-9	Натуральный	19.0	18.2	1.3	15 - 100	10
SRPE-24-9	Натуральный	24.0	19.6	1.5	20 - 130	10
SRPE-6-0	С защитой от УФ-излучения, черный	6.0	7.0	0.5	4 - 50	10
SRPE-8-0	С защитой от УФ-излучения, черный	8.0	10.8	0.5	6 - 60	10
SRPE-10-0	С защитой от УФ-излучения, черный	10.0	11.4	0.8	7.5 - 60	10
SRPE-12-0	С защитой от УФ-излучения, черный	12.0	13.9	0.9	9 - 65	10
SRPE-15-0	С защитой от УФ-излучения, черный	15.0	15.0	1.0	12 - 70	10
SRPE-19-0	С защитой от УФ-излучения, черный	19.0	18.2	1.3	15 - 100	10
SRPE-24-0	С защитой от УФ-излучения, черный	24.0	19.6	1.5	20 - 130	10

Номинальная толщина



Наружный диаметр

Шаг



Прессованные втулки

Кабельные муфты и спиральные обмотки

Характеристики

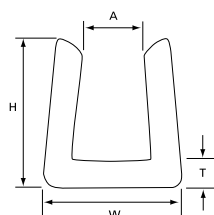
- Используются для выравнивания краев панелей и маскировки, если необходимо предотвратить истирание уложенных проводов.
- Доступны 8 стандартных размеров длиной 30,5 м для панелей толщиной от 1 до 6,35 мм.
- В большинстве случаев плотная посадка втулок происходит самостоятельно. В противном случае изделие необходимо зафиксировать эпоксидным клеем.

Техническая информация

Материал	Полиамид 6.6
Диапазон температур	От -40 °С до +85 °С
Цвет	Натуральный или черный
Класс воспламеняемости	UL 94 V-2
Прочие свойства	Без галогенов и силикона



Артикул	Цвет	Внутренняя ширина A [мм]	Толщина T [мм]	H [мм]	W [мм]	Длина на катушку [м]
GRNY-040-9-C	Натуральный	1.01	1.01	4.82	3.17	30.5
GRNY-052-9-C	Натуральный	1.32	1.01	4.82	3.17	30.5
GRNY-062-9-C	Натуральный	1.57	1.14	5.08	4.32	30.5
GRNY-085-9-C	Натуральный	2.15	1.14	5.08	4.32	30.5
GRNY-100-9-C	Натуральный	2.54	1.14	5.58	5.33	30.5
GRNY-125-9-C	Натуральный	3.17	1.27	5.58	5.23	30.5
GRNY-187-9-C	Натуральный	4.74	1.27	6.85	6.98	30.5
GRNY-250-9-C	Натуральный	6.35	1.27	7.11	9.39	30.5
GRNY-040-0-C	Черный	1.01	1.01	4.82	3.17	30.5
GRNY-052-0-C	Черный	1.32	1.01	4.82	3.17	30.5
GRNY-062-0-C	Черный	1.57	1.14	5.08	4.32	30.5
GRNY-085-0-C	Черный	2.15	1.14	5.08	4.32	30.5
GRNY-100-0-C	Черный	2.54	1.14	5.58	5.33	30.5
GRNY-125-0-C	Черный	3.17	1.27	5.58	5.23	30.5
GRNY-187-0-C	Черный	4.74	1.27	6.85	6.85	30.5
GRNY-250-0-C	Черный	6.35	1.27	7.11	9.39	30.5





Оглавление

Инструменты для кабельных стяжек

Кабельные стяжки премиум-класса со стальным блокирующим зубом	4
Цельнопластиковые стяжки	44
Кабельные стяжки из нержавеющей стали	66
Монтажные основания и принадлежности	84
Системы кабельной защиты	120
Инструменты для кабельных стяжек	128
Руководство по выбору	133
Инструменты для пластиковых кабельных стяжек	134
Инструменты для стяжек из нержавеющей стали	138
Технические характеристики материалов	142
Термоусаживаемые технологии Shrink-Kon®	154
Кабельные наконечники	189

Введение

Инструменты для кабельных стяжек

130



Инструменты Ty-Rap® и Ty-Met™

Инструменты для кабельных стяжек

Компания «Томас энд Беттс» предлагает широкий ассортимент инструментов, дополняющих полный модельный ряд кабельных стяжек.

Речь идет о недорогих инструментах для техобслуживания и установки.

Они представляют собой прочные и эргономические устройства, содержащие функции регулировки натяжения и автоматической обрезки — теперь и в пневматическом исполнении.

131

Ручные инструменты ERG50 и ERG120, а также новое пневматическое устройство ERG50P гарантируют непревзойденный уровень надежности и производительности в сочетании с улучшенной эргономичностью и удобством использования.

Данные эргономичные инструменты с регулируемым усилием натяжения и функцией автоматической резки идеально подходят для эффективной установки любых видов пластиковых кабельных стяжек в промышленности (производители комплектного оборудования, организации технического и ремонтного обслуживания и т. д.) и строительстве.

ERG50, ERG50P & ERG120

Непревзойденная надежность и производительность

- Разработаны в связи с потребностями рынка в более прочных и долговечных инструментах.
- Наибольшее количество функций.

Улучшенная эргономика и удобство использования

- Первоклассный дизайн и материалы обеспечивают максимальное удобство.
- Снижение напряжения, усталости и риска получения травм в процессе работы (синдром запястья).
- Пневматическая версия (ERG50P) обеспечивает повышенный комфорт при использовании.

Повышенная эффективность

- Эксклюзивные особенности для быстрой настройки и монтажа.
- Достижение высокопрофессиональных результатов при установке.

Руководство по выбору Инструменты для кабельных стяжек

132



Артикул	Характеристики	Натяжение	Способ резки	Для кабельных стяжек
ИНСТРУМЕНТ ДЛЯ ПЛАСТИКОВЫХ СТЯЖЕК				
ERG50	Эргономичный ручной инструмент с непревзойденным уровнем надежности и производительности	Регулируется	Автоматически	2.4 мм - 4.8 мм
ERG120	Эргономичный ручной инструмент с непревзойденным уровнем надежности и производительности	Регулируется	Автоматически	4.8 мм - 7.6 мм
ERG50P	Эргономичный пневматический инструмент с непревзойденным уровнем надежности и производительности	Регулируется	Автоматически	2.4 мм - 4.8 мм
WT199	Полуавтоматический ручной инструмент, соответствующий специальному применению (№ MS-90387-1)	Регулируется	Автоматически	2.4 мм - 4.8 мм
WT193A	Прочная конструкция, идеально подходит для связок большого объема (кабельные жгуты)	Регулируется	Автоматически	2.4 мм - 4.8 мм
WT1-TB	Затягивающий инструмент для техобслуживания и мелкосерийного производства	базовое	Резка со скручиванием	2.4 мм - 4.8 мм
WT197	Полуавтоматический ручной инструмент, соответствующий специальному применению (№ MS-90387-2)	Регулируется	Автоматически	4.8 мм - 7.6 мм
WT2-TB	Затягивающий инструмент для техобслуживания и мелкосерийного производства	базовое	Резка со скручиванием	4.8 мм - 7.6 мм
L300-FR	Прочная конструкция с проверенной на практике надежностью	базовое	вручную	7.6 мм - 9 мм
WT3D	Прочный металлический корпус с пластмассовыми ручками предназначен для затягивания и резки кабельных стяжек повышенной прочности	базовое	Резка со скручиванием	7.6 мм - 12.7 мм
L-500-EU	Прочная металлическая конструкция	Регулируется	Автоматически	4.7 мм - 13.3 мм

Руководство по выбору Инструменты для кабельных стяжек



Артикул	Характеристики	Натяжение	Способ резки	Для кабельных стяжек
ИНСТРУМЕНТ ДЛЯ СТЯЖЕК ТУ-МЕТ™ ИЗ НЕРЖАВЕЮЩЕЙ СТАЛИ				
СТ1-TV	Затягивающий крючок обеспечивает вспомогательное действие при ручном натяжении стяжек	Базовое	Без резки	Разъемные, лестничные и ленточные модели
СТ2-TV	Базовый ручной инструмент	Базовое	Без резки	Разъемные, лестничные и ленточные модели
WT3S	Прочный металлический ручной инструмент с резиновыми ручками	Базовое	Без резки	Лестничные и ленточные модели
СТ3	Экономичный затягивающий инструмент	Базовое	Вручную	Лестничные, ленточные модели и модели с шариковым замком (ширина до 12 мм)
L600	Затягивающий инструмент	Базовое	Вручную (резка со скручиванием)	С шариковым замком (ширина: 4,6 и 7,9 мм)
СТ4-TV	Уникальная 3-сторонняя рукоятка может использоваться в различных положениях. Незаменим в труднодоступных местах с ограниченным доступом	Базовое	Вручную	Разъемные, лестничные и ленточные модели
СТ5	Настраиваемый инструмент с регулируемым натяжением и функций автоматической резки	Регулируется	Автоматически	Лестничные, ленточные модели
СТ6	Настраиваемый инструмент с регулируемым натяжением и функций автоматической резки	Регулируется	Автоматически	С шариковым замком (ширина: 4,6 и 7,9 мм)
СТ7	Инструмент для затягивания и резки с храповым механизмом	Базовое	Вручную	С шариковым замком (ширина: 12 и 16 мм)
СТ8	Инструмент для затягивания и резки с храповым механизмом	Базовое	Вручную	Ленты на катушке (любой ширины)

Инструменты для пластиковых кабельных стяжек: ERG50, ERG120 и ERG50P

Инструменты для кабельных стяжек

134

Характеристики

Инструменты от компании «Томас энд Беттс» обеспечивают непревзойденный уровень надежности и производительности в сочетании с улучшенной эргономичностью и комфортностью использования. Эти устройства с регулируемым натяжением и функцией автоматической резки идеально подходят для эффективной установки любых видов пластиковых кабельных стяжек в промышленности (производители комплектного оборудования, организации технического и ремонтного обслуживания и т. д.) и строительстве. Доступны ручные (ERG50 и ERG120) и пневматические модели (ERG50P) для больших объемов монтажных работ без напряжения мышц.

Разработаны в связи с потребностями рынка в более прочных и долговечных инструментах. Оснащены самым большим количеством функций на рынке.

- Передняя часть, поворачивающаяся на 360° (запатентовано), позволяет использовать инструмент в любом положении.
 - Регулятор натяжения для изменения параметров.
 - Быстродействующее колесико регулировки натяжения смещено вперед для упрощения доступа и быстрого реагирования.
 - Регулируемая рукоятка (только для ручных инструментов) подходит для больших и маленьких ладоней.
 - Противооткатный механизм (патент) снижает вибрационную нагрузку.
 - Первостепенная конструкция и материал: эргономичная форма с закругленными краями, мягкие резиновые рукоятки, хорошо сбалансированный центр тяжести.
 - Самая большая используемая длина на рынке (25,4 мм), что означает снижение количества циклов затягивания в целях экономии времени и затрат.
 - Высокая/низкая уставка распределения силы (заявка на патент находится на рассмотрении) обеспечивает переключение между настройками «большое усилие и длинный ход» и «малое усилие и короткий ход» (только для ручных инструментов).
 - Кабельная стяжка обрезается под головкой без торчащих концов, а отрезанный кусок остается в инструменте для обеспечения чистоты при установке.
 - Легкий доступ к запасному лезвию (каждый инструмент поставляется с запасной частью).
- Как результат для пользователя снижаются напряжение, усталость и риск получения травм в ходе долгого использования (синдром запястья).



Техническая информация ERG50

Тип инструмента	Эргономичный ручной инструмент
Цвет передней части	Черный
Тип кабельной стяжки	Пластиковые стяжки
Ширина стяжки	2,4—4,8 мм
Особенности	Регулировка натяжения, автоматическая резка, втягивание конца ленты после установки кабельных стяжек Ty-Rap®
Вес	260 г
Размеры [Д x Ш x В]	178 x 127 x 38 мм
Запасные лезвия	Артикул ERG50B



Техническая информация ERG120

Тип инструмента	Эргономичный ручной инструмент
Цвет передней части	Оранжевый
Тип кабельной стяжки	Пластиковые стяжки
Ширина стяжки	4,8—7,6 мм
Особенности	Регулировка натяжения, автоматическая резка, втягивание конца ленты после установки кабельных стяжек Ty-Rap®
Вес	278 г
Размеры [Д x Ш x В]	178 x 127 x 38 мм
Запасные лезвия	Артикул ERG120B



Техническая информация ERG50P

Тип инструмента	Эргономичный пневматический инструмент
Цвет передней части	Черный
Тип кабельной стяжки	Пластиковые стяжки
Ширина стяжки	2,4—4,8 мм
Особенности	Регулировка натяжения, автоматическая резка, втягивание конца ленты после установки кабельных стяжек Ty-Rap®, двойная подставка с пневматическим шлангом (2,7 м)
Рабочее давление воздуха	6—7 бар, воздух без смазки
Вес	415 г (без пневматического шланга)
Размеры [Д x Ш x В]	245 x 155 x 40 мм
Запасные лезвия	Артикул ERG50B

Инструменты для пластиковых кабельных стяжек

Инструменты для кабельных стяжек

Артикул: WT193A



Характеристики

- Высококачественный ручной инструмент для связывания, натяжения и резки за один раз.
- Прочный и легкий металлический корпус.
- Регулировка натяжения гарантирует неизменное качество установки изделий.
- Прочная конструкция, идеально подходит для кабельных жгутов в больших объемах.

Техническая информация

Тип инструмента	Ручной инструмент повышенной прочности
Тип кабельной стяжки	Пластиковые стяжки
Ширина стяжки	2,4—4,8 мм
Особенности	Регулировка натяжения, автоматическая резка
Вес	300 г
Размеры [Д x Ш x В]	182 x 135 x 19,5 мм
Запасные лезвия	Артикул R464201

Артикул: WT199



Характеристики

- Полуавтоматический ручной инструмент.
- Артикул для специального применения MS-90387-1.
- Регулировка натяжения гарантирует неизменное качество установки изделий.
- Прочная металлическая конструкция.
- Идеально подходит для кабельных жгутов в больших объемах.

Техническая информация

Тип инструмента	Полуавтоматический ручной инструмент
Тип кабельной стяжки	Пластиковые стяжки
Ширина стяжки	2,4—4,8 мм
Особенности	Регулировка натяжения, автоматическая резка, специальное применение (MS-90387-1)
Вес	410 г
Размеры [Д x Ш x В]	163 x 134 x 24 мм

Артикул: WT197



Характеристики

- Полуавтоматический ручной инструмент.
- Артикул для специального применения MS-90387-2.
- Регулировка натяжения гарантирует неизменное качество установки изделий.
- Прочная металлическая конструкция.
- Идеально подходит для кабельных жгутов в больших объемах.

Техническая информация

Тип инструмента	Полуавтоматический ручной инструмент
Тип кабельной стяжки	Пластиковые стяжки
Ширина стяжки	4,8—7,6 мм
Особенности	Регулировка натяжения, автоматическая резка, специальное применение (MS-90387-2)
Вес	420 г
Размеры [Д x Ш x В]	165 x 135 x 29 мм

Инструменты для пластиковых кабельных стяжек

Инструменты для кабельных стяжек

136

Артикул: WT3D

Характеристики

- Предназначен для затягивания и резки кабельных стяжек повышенной прочности.
- Прочный металлический корпус с пластмассовыми ручками.

Техническая информация

Тип инструмента	Ручной инструмент для стяжек Deltac, установочных стяжек Col-Ty™ и прочих широких кабельных стяжек.
Тип кабельной стяжки	Пластиковые стяжки
Ширина стяжки	7,6—12,7 мм
Особенности	Затягивание, ручная резка (поворотом инструмента)
Вес	225 г
Размеры [Д x Ш x В]	178 x 112 x 20 мм



Артикул: L-500-EU

Характеристики

- Прочная металлическая конструкция делает этот инструмент идеальным для использования со стяжками шириной от 4,7 до 13,3 мм.
- Устройство регулировки обеспечивает необходимое натяжение стяжки.
- Движением спускового механизма осуществляется автоматическое натяжение и резка.

Техническая информация

Тип инструмента	Ручной инструмент
Тип кабельной стяжки	Пластиковые стяжки
Ширина стяжки	4,7—13,3 мм
Особенности	Натяжение, автоматическая резка



Артикул: L300-FR

Характеристики

- Прочная конструкция идеальна для использования со стяжками шириной от 7,6 до 9 мм.
- Отрегулируйте натяжение кабельной стяжки и нажмите спусковой механизм для обрезки лишнего.
- Проверенная на практике долговечность.

Техническая информация

Тип инструмента	Ручной инструмент для установочных стяжек ColTy™ и прочих широких кабельных стяжек
Цвет	Белый
Тип кабельной стяжки	Пластиковые стяжки
Ширина стяжки	7,6—9 мм
Особенности	Натяжение, ручная резка
Вес	330 г
Размеры [Д x Ш x В]	195 x 100 x 25 мм



Инструменты для пластиковых кабельных стяжек

Инструменты для кабельных стяжек

137

Артикул: WT1-TB

Характеристики

- Затягивающий инструмент для закручивания и резки материалов из пластмассы, предназначенный для техобслуживания и мелкосерийного производства.



Техническая информация

Тип инструмента	Бюджетный ручной инструмент
Цвет	Оранжевый
Тип кабельной стяжки	Пластиковые стяжки
Ширина стяжки	2,4—4,8 мм
Особенности	Базовое натяжение, резка со скручиванием
Вес	28,4 г
Размеры [Д x Ш x В]	134 x 55 x 27 мм

Артикул: WT2-TB

Характеристики

- Затягивающий инструмент для закручивания и резки материалов из пластмассы, предназначенный для техобслуживания и мелкосерийного производства.



Техническая информация

Тип инструмента	Бюджетный ручной инструмент
Цвет	Черный
Тип кабельной стяжки	Пластиковые стяжки
Ширина стяжки	4,8—7,6 мм
Особенности	Базовое натяжение, резка со скручиванием
Вес	28,4 г
Размеры [Д x Ш x В]	134 x 55 x 27 мм

Инструменты для стяжек из нержавеющей стали

Инструменты для кабельных стяжек

138

Артикул: СТ1-ТВ

Характеристики

- Затягивающий крючок для разъемных, лестничных и ленточных моделей из нержавеющей стали.
- Вспомогательное действие при ручном натяжении стяжек.

Техническая информация

Тип инструмента	Ручной инструмент
Тип кабельной стяжки	Разъемные, лестничные и ленточные модели из нержавеющей стали
Особенности	Натяжение, без резки
Вес	50 г
Размеры [Д x Ш x В]	85 x 106 x 15 мм



Артикул: СТ2-ТВ

Характеристики

- Устройство для натяжения кабельных стяжек для разъемных, лестничных и ленточных моделей.
- Обеспечивает натяжение стяжек до оптимального схватывания простым сжатием: поворот запястья — и стяжка туго зафиксирована.

Техническая информация

Тип инструмента	Ручной инструмент
Тип кабельной стяжки	Разъемные, лестничные и ленточные модели из нержавеющей стали
Ширина стяжки	До 12 мм
Особенности	Натяжение, без резки
Вес	300 г
Габариты [Д x Ш x В]	195 x 90 x 30 мм



Артикул: WT3S

Характеристики

- Прочный металлический ручной инструмент с резиновыми рукоятками, предназначен для затягивания лестничных и ленточных стяжек из нержавеющей стали.
- После затягивания стяжки из нержавеющей стали легко обрезаются боковыми лезвиями.

Техническая информация

Тип инструмента	Ручной инструмент
Тип кабельной стяжки	Лестничные и ленточные модели из нержавеющей стали
Ширина стяжки	До 12 мм
Особенности	Натяжение, без резки
Вес	225 г
Размеры [Д x Ш x В]	178 x 112 x 20 мм



Инструменты для стяжек из нержавеющей стали

Инструменты для кабельных стяжек

Артикул: СТ3

Характеристики

- Экономичный затягивающий инструмент.
- Резка вручную, с помощью рычага.

Техническая информация

Тип инструмента	Ручной инструмент
Тип кабельной стяжки	Лестничные и ленточные стяжки, стяжки с шариковым замком из нержавеющей стали с покрытием и без него
Ширина стяжки	До 12 мм
Особенности	Натяжение, ручная резка
Вес	550 г
Размеры [Д x Ш x В]	210 x 155 x 35 мм



Артикул: L600

Характеристики

- Инструмент для затягивания, резка со скручиванием.

Техническая информация

Тип инструмента	Ручной инструмент
Тип кабельной стяжки	Стяжки из нержавеющей стали с шариковым замком, с покрытием и без него
Ширина стяжки	4,6—7,9 мм
Особенности	Затягивание, ручная резка (поворотом инструмента)
Вес	600 г
Размеры [Д x Ш x В]	200 x 140 x 40 мм



Артикул: СТ4-ТВ

Характеристики

- Инструмент для разъемных, лестничных и ленточных моделей из нержавеющей стали.
- Уникальная 3-сторонняя рукоятка может использоваться в различных положениях. Особенно полезен в условиях тесноты с минимальным доступом.

Техническая информация

Тип инструмента	Ручной инструмент
Тип кабельной стяжки	Разъемные, лестничные и ленточные модели из нержавеющей стали
Особенности	Натяжение, ручная резка
Вес	1 200 г
Размеры [Д x Ш x В]	156 x 180 x 80 мм



Инструменты для стяжек из нержавеющей стали

Инструменты для кабельных стяжек

140



Артикул: СТ5

Характеристики

- Для лестничных и ленточных стяжек из нержавеющей стали с покрытием и без него.
- Регулировка натяжения.
- Автоматическая резка после натяжения.

Техническая информация


Тип инструмента	Ручной инструмент для затягивания
Тип кабельной стяжки	Лестничные и ленточные стяжки из нержавеющей стали с покрытием и без него
Ширина стяжки	До 12 мм
Особенности	Регулировка натяжения, автоматическая резка
Вес	430 г
Размеры [Д x Ш x В]	173 x 158 x 22 мм

Артикул: СТ6

Характеристики

- Для стяжек из нержавеющей стали с шариковым замком, с покрытием и без него.
- Регулировка натяжения.
- Автоматическая резка после натяжения.

Техническая информация



Тип инструмента	Ручной инструмент для затягивания
Тип кабельной стяжки	Стяжки из нержавеющей стали с шариковым замком, с покрытием и без него
Ширина стяжки	4,6—7,9 мм
Особенности	Регулировка натяжения, автоматическая резка
Вес	430 г
Размеры [Д x Ш x В]	173 x 158 x 22 мм

Инструменты для стяжек из нержавеющей стали

Инструменты для кабельных стяжек

Артикул: СТ7

Характеристики

- Инструмент для затягивания и резки с храповым механизмом.
- Для стяжек из нержавеющей стали с шариковым замком, с покрытием и без него, шириной 12 и 16 мм.

Техническая информация

Тип инструмента	Ручной инструмент с храповым механизмом
Вес	1 300 г
Размеры [Д x Ш x В]	270 x 170 x 60 мм



Артикул: СТ8

Характеристики

- Инструмент для затягивания и резки с храповым механизмом.
- Для лент на катушках любой длины.
- Длинная передняя часть обеспечивает запас в 45 мм после обрезки стяжки, что упрощает установку соответствующих изделий.

Техническая информация

Тип инструмента	Ручной инструмент с храповым механизмом
Тип кабельной стяжки	Ленты на катушке
Ширина стяжки	Любая (до 19,1 мм)
Вес	1 570 г
Размеры [Д x Ш x В]	310 x 200 x 60 мм





Оглавление

Технические характеристики материалов

Кабельные стяжки премиум-класса со стальным блокирующим зубом	4
Цельнопластиковые стяжки	44
Кабельные стяжки из нержавеющей стали	66
Монтажные основания и принадлежности	84
Системы кабельной защиты	120
Инструменты для кабельных стяжек	128
Технические характеристики материалов	142
Классы воспламеняемости UL	144
Технические характеристики адгезивных материалов	145
Выбор материалов и технические характеристики	146
Коэффициенты перевода единиц измерения	153
Термоусаживаемые технологии Shrink-Kon®	154
Кабельные наконечники	189

Классы воспламеняемости UL

Технические характеристики материалов

144

Классификация воспламеняемости для выбора кабельных стяжек

Примечание. Классы воспламеняемости материалов кабельных стяжек в соответствии с UL приведены ниже. Проверка воспламеняемости пластикового материала предназначена для оценки пластмасс и призвана служить предварительным критерием приемлемости по горючести для конкретных сфер применения.

UL 94 – Вертикальная проба на горение

Испытываются образцы материалов, размером 127 x 12,7 мм. Тестирование происходит два раза: сразу после изготовления и после определенного периода эксплуатации. Каждый образец фиксируется в вертикальном положении и подвергается воздействию контролируемого пламени в течение 10 секунд. Затем огонь убирается и регистрируется продолжительность горения. Если пламя тухнет, воздействие пламенем повторяется в течение следующих 10 секунд. Продолжительность горения снова регистрируется. Наблюдается и регистрируется наличие горящих капель, падающих с испытуемых образцов и поджигающих ватный тампон.

Материалы класса 94 V-0

Материалы класса 94 V-0 соответствуют следующим требованиям:

- а) нет образцов, которые горят более 10 секунд после контакта с пламенем в рамках испытаний;
- б) общее время сгорания при воздействии пламени на каждый из 5 образцов не превышает 50 секунд;
- в) отсутствие образцов, при горении которых пламя и искры достигают фиксирующей стойки;
- г) отсутствие горящих капель, вызывающих воспламенение сухой абсорбирующей хирургической ваты, расположенной под испытуемым образцом на расстоянии 304,8 мм;
- д) тление любого из испытуемых образцов не превышает 30 секунд после снятия пламени.

Материалы класса 94 V-1

Материалы класса 94 V-1 соответствуют следующим требованиям:

- а) нет образцов, которые горят более 30 секунд после контакта с пламенем в рамках испытаний;
- б) общее время сгорания при воздействии пламени на каждый из 5 образцов не превышает 250 секунд;
- в) отсутствие образцов, при горении которых пламя и искры достигают фиксирующей стойки;
- г) отсутствие горящих капель, вызывающих воспламенение сухой абсорбирующей хирургической ваты, расположенной под испытуемым образцом на расстоянии 304,8 мм;
- д) тление любого из испытуемых образцов не превышает 60 секунд после снятия пламени.

Материалы класса 94 V-2

Материалы класса 94 V-2 соответствуют следующим требованиям:

- а) нет образцов, которые горят более 30 секунд после контакта с пламенем в рамках испытаний;
- б) общее время сгорания при воздействии пламени на каждый из 5 образцов не превышает 250 секунд;
- в) отсутствие образцов, при горении которых пламя и искры достигают фиксирующей стойки;
- г) допускается наличие у образцов горящих капель, которые быстро тухнут или вызывают воспламенение сухой абсорбирующей хирургической ваты, расположенной под испытуемым образцом на расстоянии 304,8 мм;
- д) тление любого из испытуемых образцов не превышает 60 секунд после снятия пламени.

UL 94 – Горизонтальная проба на горение

В рамках испытания используется образец 12,7 x 127 мм, один конец которого зафиксирован в горизонтальном положении, с отметками на расстоянии 25,4 мм и 127 мм от свободного края. К последнему подносят пламя и держат в течение 30 секунд либо до тех пор, пока огонь не достигнет отметки 25,4 мм. Если горение продолжается, его длительность регистрируется между отметками 25,4 мм и 127 мм. Если горение останавливается до того, как огонь достигнет отметки 127 мм, регистрируется время сгорания и соответствующее расстояние между двумя отметками. Испытанию подвергается комплект из трех образцов.

Материалы класса 94 HB

Материалу толщиной менее 3 мм присваивается класс 94HB, если скорость сгорания составляет менее 76,2 мм в минуту, либо сгорание прекращается до отметки 127 мм. Если один из трех образцов в комплекте не соответствует условиям, тестируется второй комплект из трех штук. Все три образца во втором комплекте должны соответствовать условиям. Материалы класса HB считаются самозатухающими. Это самый низкий класс UL94 (наименьшая огнеупорность).

Нейлон 6.6 = полиамид 6.6 не содержит галогенов и силикона.

Технические характеристики адгезивных материалов

Технические характеристики материалов

Свойства	Метод	Единица измерения	На резиновой подложке (самоклеющийся)	На акриловой подложке (2-компонентный клей)
Покрытие сторон	–	Каждая	2	2
Плотность пены	–	кг/м ³	96.9	96.9
Прочность на отслаивание	PSTC 1 ASTM D 1000	Ширина Н/см среднее значение	10.9	10 8.8
Прочность при сдвиге	Натуральный	15.0	15.0	10
22 °С, отн. влажность 50 %	PSTC 7	час	100 +	8 +
22 °С, случайное намокание		Н/м ²	68971	15174
Предел прочности на разрыв	ASTM D 412	фунт/кв. дюйм	100	100 +
Сопротивление надрыву	ASTM D 624	Н/см	52.6	52.6 +
Удлинение при разрыве	–	%	400	200
Рабочая температура	–	°С мин.	-18	-29
	–	°С макс	+66	+79
Воспламеняемость	ASTM D 624		Медленное горение	Медленное горение

Инструкции по установке самоклеящихся оснований

- Перед монтажом очистите установочные поверхности спиртовым очистителем (IPA).
- Самоклеящиеся монтажные основания оснащены двусторонней липкой лентой из синтетической пены, покрытой защитной пленкой.
- Для установки самоклеящегося монтажного основания снимите защитную пленку и прижмите деталь к очищенной поверхности.
- Толщина самоклеящейся пены (0,8 мм) компенсирует неровности поверхности, что обеспечивает установку на дверцы шкафа, листовой металл, машинное оборудование и т. д.
- Схватывание происходит непосредственно во время установки, поэтому дальнейшие изменения положения невозможны.

Артикул: TC2PA

Характеристики

- 2-компонентный клей.
- Состоит из одного тюбика жидкого клея и одного тюбика активатора.
- Простая установка.
- Ровное и долговечное приклеивание.
- Нанесение на любые полиамидные и алюминиевые монтажные основания и кабельные зажимы.
- Также установка на бетонные и прочие пористые поверхности.
- Устойчивость к УФ-излучению.

Техническая информация

Описание 2-компонентный клей
Вес 0,21 кг

Инструкции по установке для изделия с артикулом TC2PA (2-компонентный клей)

- Перед установкой очистите монтажные поверхности.
- Распределите жидкий клей из тюбика по поверхности. Возможно использование на шероховатых поверхностях (типа бетона).
- Затем распределите по поверхности монтажного основания жидкий активатор.
- Приложите поверхность монтажного основания на устанавливаемую поверхность, проверьте правильность наложения и сильно прижмите.
- Изменить положение монтажной поверхности возможно в течение нескольких секунд.
- Не используйте монтажное основание сразу же после установки. Время схватывания акрилового клеящего вещества зависит от таких факторов, как температура (максимальная эффективность достигается по истечении 24—72 часов).
- Температура установки должна быть выше +20 °С.

Выбор материалов и технические характеристики

Технические характеристики материалов

146

Выбор правильного материала для соответствующего использования

Компания «Томас энд Беттс» предлагает кабельные стяжки и принадлежности из различных материалов, каждый из которых подходит для определенной среды. Данный документ составлен для оказания помощи при подборе оптимальных материалов в конкретных средах. Воздействия атмосферных условий, пламени, химикатов, экстремальных температур и радиации на различные материалы представлены в форме таблиц. Это упрощает подбор необходимого материала для конкретных работ. Определившись с нужным материалом, можно подобрать что-то из широкого ассортимента кабельных,

Полиамид 6.6

- Термопластический материал, используемый в кабельных стяжках для универсального промышленного применения.
- Великолепная устойчивость к ударам, химикатам, маслам и перепадам температур.
- Высокая поверхностная прочность и небольшой коэффициент трения.
- Класс воспламеняемости: UL 94 V-2.
- Без галогенов и силикона.
- Применение в помещении.
- Стяжки Tu-Fast® из стандартного полиамида 6.6 доступны как в натуральном цвете, так и в широкой цветовой гамме.
- Стяжки Tu-Rap® из стандартного полиамида 6.6 доступны только в натуральном цвете.

Полиамид 6.6, устойчивый к атмосферным воздействиям

- Аналогичен полиамиду 6.6, однако рекомендуется для наружного применения.
- Защита от УФ-излучения
- Без галогенов и силикона.
- Стяжки Tu-Fast® из устойчивого к атмосферным условиям полиамида 6.6 доступны только в черном цвете (2 % углерода для специального применения).
- Стяжки Tu-Rap® из устойчивого к атмосферным условиям полиамида 6.6 доступны в черном цвете (2 % углерода для специального применения), а также в разнообразных цветных вариациях (кроме натурального цвета).
- Класс воспламеняемости: UL 94 V-2.



Полиамид 6.6, термостабилизированный

- Аналогичен полиамиду 6.6, но с повышенной температурой эксплуатации до 105 °С.
- Великолепный предел прочности на разрыв.
- Устойчивость к сверхвысоким температурам.
- Цвет: натуральный (может иметь зеленоватый оттенок).
- Класс воспламеняемости: UL 94 V-2.



маркировочных и затягивающих стяжек, монтажных оснований и т. д. от «Томас энд Беттс».

Технические характеристики материалов

Примечание. Нейлон (полиамид) по своей природе подвержен влиянию окружающей среды. Кабельные стяжки из полиамида 6.6 увлажняются до оптимальных уровней на производстве. Их следует хранить в прохладном сухом месте и защищать от солнечного света. Кабельные стяжки упаковываются в пластиковые мешки для удержания влаги и должны оставаться там вплоть до применения.

Полиамид 6.6, термостабилизированный и устойчивый к УФизлучению

- Аналогичен полиамиду 6.6, однако рекомендуется для внешнего применения и/или в высокотемпературных средах до 105 °С.
- Сочетает особенности и преимущества полиамида 6.6, устойчивого к атмосферным воздействиям, и полиамида 6.6 термостабилизированного.
- Цвет: черный.
- Класс воспламеняемости: UL 94 V-2.



Полиамид 6.6, огнеупорный

- Высокий класс воспламеняемости: UL 94 V-0.
- Идеален в сферах, где есть риск для человеческой жизни.
- Цвет: белый.



Полиамид 6.6, обнаруживаемый

- Аналогичен полиамиду 6.6, но содержит вещество, обнаруживаемое металлоискателями (тестирование и классификация при настройке на железные круглые предметы диаметром 1,5 мм) и рентгеновским оборудованием.
- Цвет: ярко-голубой, который также способствует визуальному распознаванию.
- Особенно рекомендуется для пищевой промышленности и прочих чувствительных к загрязнению отраслей с использованием распознающего оборудования.
- Без галогенов и силикона.
- Класс воспламеняемости: UL 94 V-2.



Полиамид 4.6, для сверхвысоких температур (150 °С)

- Аналогичен полиамиду 6.6, но отличается устойчивостью к высоким температурам до 150 °С.
- Без галогенов и силикона.
- Цвет: светло-зеленый.
- Класс воспламеняемости: UL 94 V-2.



Полиамид 12, устойчивый к атмосферным воздействиям

- Чрезвычайная эластичность даже при низких температурах.
- Большой срок службы по сравнению с полиамидом 6.6.
- Устойчивость к УФ-излучению и атмосферным воздействиям.
- Повышенная химическая устойчивость по сравнению с полиамидом 6.6.
- Цвет: черный.
- Класс воспламеняемости: UL 94 V-2.



Полипропилен, устойчивый к атмосферным воздействиям

- Устойчивость к воздействию неорганических кислот, многоатомных спиртов, нейтральных и основных солей.
- Устойчивость к некоторым другим химикатам.
- Устойчивость к УФ-излучению.
- Пониженный предел прочности на разрыв по сравнению с полиамидом 6.6.
- Цвет: черный.
- Класс воспламеняемости: UL 94 HB.



Полипропилен, обнаруживаемый

- Аналогичен стандартному полипропилену, но содержит вещество, обнаруживаемое металлоискателями (тестирование и классификация при настройке на железные круглые предметы диаметром 1,5 мм) и рентгеновским оборудованием.
- Цвет: ярко-голубой, который также способствует визуальному распознаванию.
- Всплывающий (держится на поверхности), для применения в условиях жидкой обработки.
- Особенно рекомендуется для пищевой промышленности и прочих чувствительных к загрязнению отраслей с использованием распознающего оборудования.
- Без галогенов и силикона.
- Класс воспламеняемости: UL 94 HB.



Фторполимер ETFE

- Предел прочности на разрыв немного ниже, чем у полиамида 6.6.
- Фторполимер ETFE инертен к большинству растворителей и химикатов, гидролитически стабилен, устойчив к воздействию УФ-излучения и атмосферных условий.
- Устойчивость к воздействию радиации (соответствует IEEE383) и разрешен к использованию на ядерных электростанциях.
- Устойчивость к дегазации для применения в невесомости.
- Устойчивость к сверхвысоким температурам.
- Класс воспламеняемости: UL 94 V-0.
- Оптимальная пластмасса для кабельных стяжек.
- Цвет: аквамарин.



Фторполимер ECTFE

- Аналогичен фторполимеру ETFE по эффективности.
- Непревзойденные характеристики: низкая плотность задымления при сгорании.
- Рекомендуется для применения в местах, где важную роль уделяют степени дымообразования, например, в вентиляционных камерах.
- Цвет: темно-бордовый.
- Класс воспламеняемости: UL 94 V-0.



Ударопрочный, устойчивый к атмосферным воздействиям ацеталь

- Великолепная устойчивость к широкому спектру растворителей, эфиров, масел, смазок, бензинов и прочих углеводородов нефти.
- Устойчивость к слабым кислотам и основаниям.
- Великолепная устойчивость к УФ-излучению (устойчивый к атмосферным воздействиям ацеталь).
- Ограниченные свойства самозатухания.
- Цвет: черный.
- Класс воспламеняемости: UL 94 HB.



Нержавеющая сталь 302/304, нержавеющая сталь 316

- Непревзойденная коррозионная стойкость.
- Великолепный предел прочности на разрыв при экстремальных температурах.
- Высокая устойчивость к химикатам, кислотам и радиации.
- Сталь марки 316 обладает лучшей устойчивостью к коррозии под воздействием соленой воды и может поставляться с безгалогенным покрытием.
- Широко используется в морской, железнодорожной и нефтехимической отраслях промышленности.



Выбор материалов и технические характеристики

Технические характеристики материалов

148

Общие положения

При выборе соответствующих материалов для конкретных работ следует помнить о множестве факторов. Чрезвычайно сложно учесть все возможные условия, которые могут встречаться. Вследствие этого рекомендуется использовать следующую информацию в качестве общего руководства. Соответствие образцов кабельных стяжек должно тестироваться пользователем в конкретных условиях.

Правила использования таблиц

Для работы при чрезвычайно холодных температурах отвечают три материала: фторполимер ETFE, полиамид 12 и нержавеющая сталь. При необходимости в высоком пределе прочности на разрыв оптимальным выбором является нержавеющая сталь. Если высокий предел прочности на разрыв не требуется, можно выбрать полиамид 12, поскольку он менее дорогой.

Эти сведения основаны на данных, предоставленных производителями указанных материалов, и приведены в целях общего ознакомления. Особые рекомендации не предлагаются. В связи с разными условиями работ испытания должны проводиться пользователем в конкретной среде.

В таблице 1 приведены оценки относительной производительности по предлагаемым нами материалам. Химическая устойчивость указана в таблице 2.

Таблица 1. Информация о материалах кабельных стяжек

Код материала	Полиамид 6.6	Полиамид 6.6, устойчивый к атмосферным воздействиям *	Полиамид 6.6, термостабилизированный	Полиамид 6.6, термостабилизированный и устойчивый к УФ-излучению	Полиамид 6.6 огнеупорный
	PA6.6	UV PA6.6	HS PA6.6	HSUV PA6.6	FR PA6.6
Ty-Rap® Артикул	TY...M	TY...MX	TYH...M	TY...MXA	TY...MFR
Ty-Fast® Артикул	TY...	TY...X	TY...39		TS...HF
Макс. рабочая температура	+85°C	+85°C	+105°C	+105°C	+85°C
Мин. рабочая температура	-40°C	-40°C	-40°C	-40°C	-40°C
Классы воспламеняемости UL	V-2	V-2	V-2	V-2	V-0
Удельная плотность	1,14	1,14	1,14	1,14	1,16
Водопоглощение (24 ч/ASTM)	2,5 - 3,1%	2,5 - 3,1%	2,5 - 3,1%	2,5 - 3,1%	3,0 - 3,5%
Цвет	Натуральный**	Черный***	Натуральный****	Черный	Белый
Упругость (Н/мм²)	2000	2000	2000	2000	1400
Ударная вязкость (кДж/м²)	2-20	2-20	2-20	2-20	3-25
Устойчивость к УФ-излучению		✓		✓	
Огнеупорность					✓
Термостойкость			✓	✓	
Повышенная стойкость к атмосферным воздействиям				✓	
Эластичность при низких температурах					
Устойчивость к радиации					
Устойчивость к химическим веществам					См. таблицу 2 (стр. 150—152)
Без галогенов	✓	✓	✓	✓	✓
Без силикона	✓	✓	✓	✓	✓

Выбор материалов и технические характеристики

Технические характеристики материалов

150

Таблица 2. Устойчивость доступных материалов к различным химикатам при температуре 21 °C

Реагенты	Концентрация	HS PA6.6	HAL	DEL	PA6.6	UV PA6.6	FR PA6.6	UV PA12	PP	UVPP	TZ	SS
Мышьяковая кислота	40 %	—	—	—	—	—	—	—	E	E	—	E
Ацетальдегид	50 %	S	—	—	S	S	S	—	—	—	—	—
Ацетон	100 %	E	E	F	E	E	E	E	E	E	E	E
Гидроокись алюминия	AQ	—	E	—	—	—	—	—	E	E	E	E
Аммиак	Целиком	—	E	—	—	—	—	E	E	E	E	15,0
Карбонат аммония	5 %	S	E	—	S	S	S	E	E	E	E	E
Гидроокись аммония	10 %	E	E	F	E	E	E	—	E	E	E	E
Нитрат аммония	—	—	E	—	—	—	—	E	E	E	E	E
Сульфат аммония	10 %	—	E	—	—	—	—	S	S	S	S	S
Карбонат бария	Целиком	—	E	—	—	—	—	E	E	E	E	E
Хлорид бария	5 %	NR	—	—	NR	NR	NR	E	E	E	E	E
Сульфат бария	10 %	E	—	—	E	E	E	E	E	E	E	E
Сульфид бария	10 %	S	—	—	S	S	S	E	E	E	E	E
Бензол	100 %	E	E	F	E	E	E	E	S	S	E	E
Бензойная кислота	100 %	NR	E	—	NR	NR	NR	E	E	E	E	E
Масляная кислота	50 %	NR	E	—	NR	NR	NR	—	E	E	E	E
Карбонат кальция	AQ	—	E	—	—	—	—	—	E	E	E	E
Гидроокись кальция	20 %	—	F	E	—	—	—	—	E	E	E	E
Гидрохлорид кальция	2	NR	—	—	NR	NR	NR	—	F	F	F	F
Сульфат кальция	2 %	—	E	—	—	—	—	—	E	E	E	E
Тетрахлорид углерода	100 %	E	E	E	E	E	E	E	F	F	E	E
Хлорин (ВЛАЖНЫЙ)	—	NR	—	—	NR	NR	NR	—	F	F	F	F
Хлорин (СУХОЙ)	—	NR	—	—	NR	NR	NR	—	NR	NR	F	F
Хлоруксусная кислота	30 %	NR	—	—	NR	NR	NR	—	—	—	F	F
Хлороформ	100 %	—	E	—	—	—	—	F	F	F	E	E
Хромовая кислота	50 %	NR	S	—	NR	NR	NR	—	F	F	F	F
Лимонная кислота	50 %	S	E	I	S	S	S	E	E	E	E	E
Цианид меди	10 %	—	E	—	—	—	—	—	E	E	E	E
Нитрат меди	50 %	—	E	—	—	—	—	—	E	E	E	E
Сидр	—	—	E	—	—	—	—	—	E	E	E	E
Дихлорэтан	100 %	—	E	—	—	—	—	—	—	—	E	E
Диэтиловый эфир	100 %	—	E	S	—	—	—	E	E	E	E	E
Этиловый спирт	100 %	S	E	—	S	S	S	E	E	E	E	E
Этилхлорид	100 %	—	S	E	—	—	—	E	E	E	E	E
Этиленгликоль	100 %	E	E	S	E	E	E	—	E	E	E	E
Гидроокись железа	Целиком	—	—	—	—	—	—	—	E	E	E	E
Нитрат железа	10 %	—	E	—	—	—	—	—	E	E	E	E
Сульфат железа	10 %	—	E	—	—	—	—	—	E	E	E	E
Нефтяное топливо	100 %	—	E	—	—	—	—	E	—	—	E	E

Оценки

E = отлично

S = удовлетворительно

F = посредственно

NR = не рекомендуется

(AQ = на водной основе)

Выбор материалов и технические характеристики

Технические характеристики материалов

Таблица 2. Устойчивость доступных материалов к различным химикатам при температуре 21 °С

Реагенты	Концентрация	HS PA6.6	HAL	DEL	PA6.6	UV PA6.6	FR PA6.6	UV PA12	PP	UVPP	TZ	SS
Фурфурол	100 %	–	E	–	–	–	–	–	F	–	E	E
Галлиевая кислота	AQ	–	E	–	–	–	–	–	–	–	E	E
Бензин	100 %	E	E	–	E	E	E	–	S	S	E	E
Глицерин	100 %	–	E	–	–	–	–	E	E	E	–	E
Синильная кислота	Целиком	–	E	–	–	–	–	–	E	E	E	E
Перекись водорода	30 %	NR	E	F	NR	NR	NR	S	E	E	E	E
Сульфид водорода	Сухой	NR	E	–	NR	NR	NR	E	E	E	E	E
Иодоформ	100 %	–	E	–	–	–	–	–	–	–	E	E
Изопропиловый спирт	100 %	S	E	–	S	S	S	E	E	E	E	E
Авиатопливо	100 %	E	E	–	E	E	E	–	S	S	E	E
Молочная кислота	10 %	E	E	–	E	E	E	S	E	E	E	E
Ланолин	10 %	E	E	–	E	E	E	E	E	E	E	E
Ацетат свинца	5 %	–	E	–	–	–	–	–	E	E	E	E
Льняное масло	10 %	E	E	E	E	E	E	E	E	E	E	E
Карбонат магния	Целиком	–	E	–	–	–	–	E	E	E	E	E
Хлорид магния	10 %	F	–	–	F	F	F	F	F	F	F	F
Нитрат магния	Целиком	–	E	–	–	–	–	E	E	E	E	E
Яблочная кислота	AQ	–	E	–	–	–	–	–	E	E	E	E
Ртуть	100 %	–	E	–	–	–	–	E	E	E	E	E
Метилловый спирт	100 %	S	E	–	S	S	S	E	E	E	E	E
Метилхлорид	100 %	–	S	–	–	–	–	–	S	S	E	E
Метилэтилкетон	100 %	–	E	F	–	–	–	E	E	E	E	E
Сырая нефть	100 %	–	E	–	–	–	–	–	E	E	E	E
Азотная кислота	30 %	NR	E	NR	NR	NR	NR	–	E	E	E	E
Азотная кислота	30—70 %	NR	S	NR	NR	NR	NR	–	E	E	E	E
Азотистая кислота	5 %	–	E	–	–	–	–	–	E	E	E	E
Масляная кислота	100 %	–	E	S	–	–	–	–	E	E	E	E
Щавелевая кислота	10 %	–	E	–	–	–	–	S	E	E	E	E
Парафин	100 %	F	E	–	E	E	E	E	E	E	E	E
Нефтяной эфир	100 %	–	E	–	–	–	–	E	F	F	E	E
Фенол	90 %	NR	E	NR	NR	NR	NR	–	E	E	E	E
Фосфорная кислота	10 %	NR	E	–	NR	NR	NR	–	E	E	E	E
Пикриновая кислота	1 %	–	E	–	–	–	–	–	E	E	E	E
Бромид калия	AQ	–	–	–	–	–	–	–	S	S	S	S
Карбонат калия	1 %	–	E	–	–	–	–	E	E	E	E	E
Хлорноватокислый калий	AQ	–	E	–	–	–	–	S	E	E	E	E
Бихромат калия	40 %	NR	E	–	NR	NR	NR	E	E	E	E	E
Ферроцианид калия	25 %	–	E	–	–	–	–	–	E	E	E	E
Гидроксид калия	5 %	S	E	–	S	S	S	–	E	E	E	E

Оценки

E = отлично

S = удовлетворительно

F = посредственно

NR = не рекомендуется

(AQ = на водной основе)

Выбор материалов и технические характеристики

Технические характеристики материалов

152

Таблица 2. Устойчивость доступных материалов к различным химикатам при температуре 21 °C

Реагенты	Концентрация	HS PA6.6	HAL	DEL	PA6.6	UV PA6.6	FR PA6.6	UV PA12	PP	UVPP	TZ	SS
Йодид калия	Целиком	—	E	—	—	—	—	E	E	E	E	E
Нитрат калия	50 %	F	E	—	F	F	F	E	E	E	E	E
Перманганат калия	5 %	NR	E	S	NR	NR	NR	NR	E	E	E	E
Сульфат калия	5 %	—	E	—	—	—	—	E	E	E	E	E
Сульфид калия	AQ	—	E	—	—	—	—	—	E	E	E	E
Пропиловый спирт	100 %	E	E	—	E	E	E	—	E	E	E	E
Нитрат серебра	10 %	—	E	—	—	—	—	E	E	E	E	E
Ацетат натрия	60 %	E	E	—	E	E	E	—	E	E	E	E
Бикарбонат натрия	Целиком	E	E	—	E	E	E	E	E	E	E	E
Бисульфат натрия	10 %	—	E	E	—	—	—	E	E	E	E	E
Борат натрия	Целиком	—	E	—	—	—	—	—	E	E	E	E
Карбонат натрия	5 %	E	E	S	E	E	E	E	E	E	E	E
Хлорноватокислый натрий	25 %	—	E	E	—	—	—	S	E	E	E	E
Хлорид натрия	2 %	E	E	S	E	E	E	E	E	E	E	E
Фторид натрия	5 %	—	—	—	—	—	—	—	F	F	F	F
Гидроксид натрия	10 %	E	E	S	E	E	E	E	E	E	E	E
Гипосульфит натрия	AQ	—	E	—	—	—	—	—	—	—	E	E
Нитрат натрия	5 %	E	E	—	E	E	E	E	E	E	E	E
Нитрит натрия	AQ	—	E	—	—	—	—	S	E	E	E	E
Перхлорат натрия	10 %	—	E	—	—	—	—	—	—	—	E	E
Фосфат натрия	5 %	—	E	—	—	—	—	E	E	E	E	E
Сульфат натрия	5 %	S	E	—	S	E	E	E	E	E	E	E
Тиосульфат натрия	5 %	—	—	S	—	—	—	S	S	S	S	S
Стеариновая кислота	100 %	—	E	—	—	—	—	F	E	E	E	E
Сера	100 %	—	E	—	—	—	—	E	E	E	E	E
Диоксид серы	Целиком	NR	E	—	NR	NR	NR	E	E	E	E	E
Серная кислота	Концентр.	NR	E	NR	NR	NR	NR	—	S	S	E	E
Серная кислота	5 %	NR	F	F	NR	NR	NR	F	F	F	F	F
Дубильная кислота	10 %	—	E	—	—	—	—	—	E	E	E	E
Винная кислота	50 %	—	E	E	—	—	—	E	E	E	E	E
Тetraгидрофуран	100 %	—	F	E	—	—	—	S	F	F	E	E
Толуол	100 %	E	E	F	E	E	E	E	F	F	E	F
Ксилол	100 %	E	—	E	E	E	E	E	E	E	E	E
Хлорид цинка	70 %	F	E	NR	F	F	F	E	E	E	E	E
Нитрат цинка	AQ	—	E	—	—	—	—	E	E	E	E	E
Сульфат цинка	AQ	—	E	—	—	—	—	E	E	E	E	E

Оценки

E = отлично

S = удовлетворительно

F = посредственно

NR = не рекомендуется

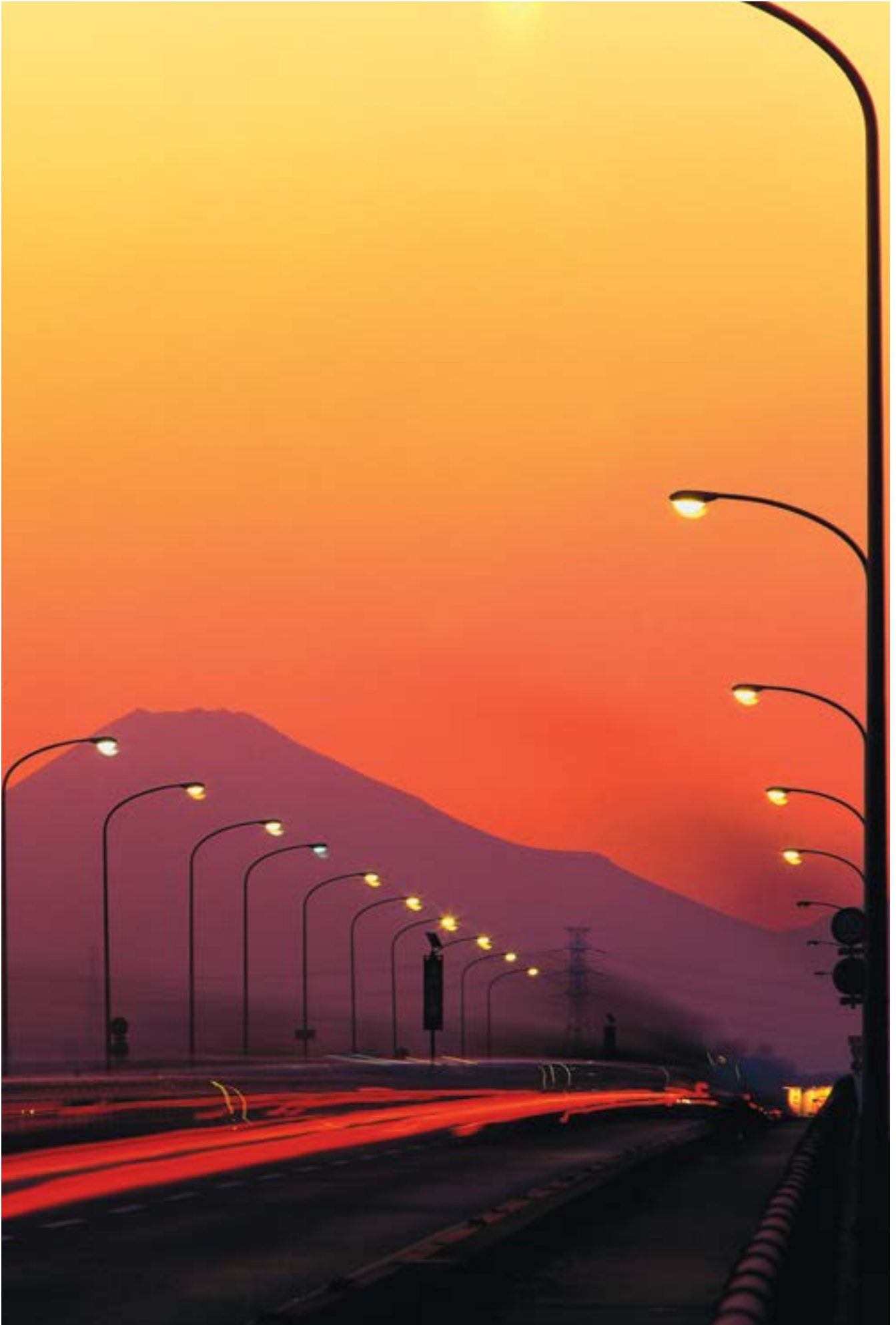
(AQ = на водной основе)

Выбор материалов и технические характеристики

Технические характеристики материалов

Единица	x	Константа =	Единица
БТЕ	778,0		фуго-фунт (фут x фунт)
БТЕ	1054,8		джоули
БТЕ	0,293		ватт-часы (Вт x ч)
сантиметры (см)	0,032808		футы (фут)
сантиметры (см)	0,3937		дюймы (дюйм)
сантиметры (см)	0,00001		километры (км)
сантиметры (см)	0,010		метры (м)
сантиметры (см)	10,0		миллиметры (мм)
круговые милы	0,00064516		круговые миллиметры
круговые милы	0,000007854		дюймы ² (дюйм ²)
круговые милы	0,000506671		квадратные миллиметры (мм ²)
круговые милы	0,7854		мил ²
кубический сантиметр (см ³)	0,000035314		кубический фут (фут ³)
кубический сантиметр (см ³)	0,061023		кубический дюйм (дюйм ³)
кубический сантиметр (см ³)	0,000001		кубический метр (м ³)
кубический сантиметр (см ³)	0,0026417		галлоны
кубический фут (фут ³)	17 280,		кубический дюйм (дюйм ³)
кубический фут (фут ³)	28317,616		кубический сантиметр (см ³)
кубический дюйм (дюйм ³)	0,00057870		кубический фут (фут ³)
кубический дюйм (дюйм ³)	0,000016387		кубический метр (м ³)
кубический дюйм (дюйм ³)	16,387162		кубический сантиметр (см ³)
кубический метр (м ³)	1 000 000,0		сантиметр (см)
кубический метр (м ³)	35,314456		кубический фут (фут ³)
кубический метр (м ³)	264,17		галлоны
фут (фут)	6,06618939		мили
фут (фут)	0,33333		ярды (ярд)
фут (фут)	12		дюймы (дюйм)
фут (фут)	0,00030480		километры (км)
фут (фут)	0,30480		метры (м)
фут (фут)	30,480		сантиметры (см)
фут (фут)	304,80		миллиметры (мм)
фут/фунт (фут/фунт)	0,00067197		метры/граммы (м/г)
фуго-фунт (фут x фунт)	0,001285		БТЕ
фуго-фунт (фут x фунт)	1,356		джоули (Дж)
фут/фунт (фут/фунт)	0,1383		килограмм/метр (кг/м)
галлоны (США)	3,785332		литры (л)

Единица	x	Константа =	Единица
галлоны	0,13368		кубический фут (фут ³)
галлоны	231,0		кубический дюйм (дюйм ³)
галлоны	3 785,332		кубические сантиметры (см ³)
граммы (г)	15,432		граны
грамм/сантиметр ³ (г/см ³)	6,0361275		фунты/дюймы ³ (фунт/дюйм ³)
лошадиные силы (л.с.)	3 3000,0		фут x фунт/мин
лошадиные силы (л.с.)	550,0		фут x фунт/с
лошадиные силы (л.с.)	745,7		ватты (Вт)
дюйм (дюйм)	0,027178		ярды (ярд)
дюйм (дюйм)	0,683333		футы (фут)
дюйм (дюйм)	0,00002540		километр (км)
дюйм (дюйм)	0,025400		метр (м)
дюйм (дюйм)	2,54000514		сантиметр (см)
дюйм (дюйм)	25,4000514		миллиметр (мм)
дюйм (дюйм)	1 000 ,0		мили
джоули	0,000948		БТЕ
джоули	107		эрги
литры (л)	61,0250		кубический дюйм (дюйм ³)
метры (м)	1,093611		ярд (ярд)
метры (м)	3,2808333		футы (фут)
метры (м)	39,37		дюйм (дюйм)
метры (м)	100,0		сантиметр (см)
мили	1 760,0		ярды (ярд)
мили	5 280,0		футы (фут)
мили	1,6093		километр (км)
миллиметры (мм)	0,0032808		футы (фут)
миллиметры (мм)	0,03937		дюйм (дюйм)
миллиметры (мм)	0,001		метры (м)
миллиметры (мм)	0,01		сантиметры (см)
миллиметры (мм)	39,3701		мили
миллиметры (мм)	1 000 ,0		микроны (мкм)
ватты (Вт)	44,25		фут x фунт/мин
ватты (Вт)	0,737562		фут x фунт/с
ватты (Вт)	0,001341		лошадиные силы (л.с.)
ватт-часы (Вт x ч)	3,41266		БТЕ



Оглавление

Термоусаживаемые технологии Shrink-Kon®

Кабельные стяжки премиум-класса со стальным блокирующим зубом	4
Цельнопластиковые стяжки	44
Кабельные стяжки из нержавеющей стали	66
Монтажные основания и принадлежности	84
Системы кабельной защиты	120
Инструменты для кабельных стяжек	128
Технические характеристики материалов	142
Термоусаживаемые технологии Shrink-Kon®	154
Руководство по выбору	158
Тонкостенные термоусаживаемые трубки	160
Структура артикулов изделий	160
Тип PLG — HSB-боксы	161
Тип PLG — гибкие	162
Тип PLG — предварительно нарезанные, в пакетах	164
Комплект Shrink-Kon®	165
Тип CMP — гибкие	166
Тип MLP — гибкие, для высоких технических требований	168
Тип GYS — гибкие зеленые и желтые трубки	170
Тип GYS — HSB-боксы	171
Тип PLG — очень гибкие, для компонентов сложной формы	172
Тип PLG — HSB-боксы	173
Тип PKG — гибкие для влажных сред	174
Тип PKG — HSB-боксы	176
Тип KYN — полужесткие, прозрачные	177
Тип VIT — высокогибкие, огнеупорные	178
Средне- и толстостенные термоусаживаемые трубки и инструменты Shrink-Kon®	179
Тип TBM — для номинального напряжения 600 В, непрерывная эксплуатация при температуре 90 °C	179
Тип TBW — для номинального напряжения 600 В, непрерывная эксплуатация при температуре 90 °C	180
Комплекты низкого напряжения до 600 В	181
Тип TEB — ответвительные муфты	182
Тип TEC — наконечники для кабеля	183
TBTA-ZH — самоамальгамирующаяся лента	184
Пистолет подачи горячего воздуха	185
Техническая информация	186
Кабельные наконечники	189

Введение

Термоусаживаемые технологии Shrink-Kon®

156



«Томас энд Беттс» гарантирует надежную изоляцию

- Простота в эксплуатации и обслуживании
- Применение термоусаживающих технологий
- Изделия с толстыми, средними и тонкими стенками

Тонкостенные трубки Shrink-Kon®

Данные изделия изготовлены из сшитого полиолефина и используются для изоляции оголенных соединительных элементов и стыковых соединений Sta-Kon® и Color Keyed®. Они могут также служить для определенной степени компенсации напряжения и для обвязки проводки. Продаются нарезанными или в катушках. Предлагаемые изделия:

- однослойные трубки с коэффициентом усадки 2 : 1 и тонкостенные трубки с коэффициентом усадки 3 : 1;
- двухслойные тонкостенные трубки с клеевым слоем и с коэффициентами усадки 3 : 1 и 4 : 1 серии PKG — имеют превосходную гибкость и возможность экологичного уплотнения;
- прозрачные термоусаживаемые трубки для использования на силовых и информационных соединениях;
- безгалогенный и огнеупорный вариант для эксплуатации и обслуживания в изолированных зонах.

Среднестенные трубки Shrink-Kon®

Более гибкие, чем изделия с толстыми стенками; имеют превосходную устойчивость к ударам и истиранию.

- Уплотняют и защищают кабельные соединения и выводы.
- Термопластичный клеевой слой обеспечивает полную экологическую защиту и изоляцию.

Толстостенная термоусаживаемая изоляция

Shrink-Kon®

Термоусаживаемые трубки, ответвительные муфты и наконечники для кабеля компании «Томас энд Беттс» зарекомендовали себя за многолетнюю историю эксплуатации в отрасли как исключительно надежные теплоизолирующие соединения и выводы. Эта термоусаживаемая изоляция изготовлена из термостабилизированного сшитого полиолефина и ее можно накладывать поверх свинца, стали, алюминия, меди, стандартного пластика и высокоэластичных изоляционных материалов.

Термоусаживаемая изоляция компании «Томас энд Беттс» характеризуется простотой эксплуатации и обслуживания. Она обеспечивает необходимый уровень изоляции и защиты от истирания.

Руководство по выбору Термоусаживаемые технологии Shrink-Kon®

158



Тип изделия	Общее описание	Типовое применение
PLG/PLG в боксах HSB	Универсальная трубка из гибкого полиолефина	Общее назначение, гибкая термоусаживаемая трубка для защиты, изоляции и обвязки кабелей
CMP	Универсальная трубка из гибкого полиолефина	Стандартные области применения — механическая и электрическая изоляция, антикоррозийная защита, обвязка, механическая защита и др.
MLP	Универсальная трубка из гибкого полиолефина	Стандартные области применения — изоляция, антикоррозийная защита, компенсация натяжения компонентов и соединения в областях применения, в которых предъявляются высокие технические требования (например, в сфере авионавигации)
GYS/GYS в боксах HSB	В зеленую и желтую полоску, гибкий полиолефин	Для идентификации и маркировки заземляющих соединительных элементов и кабелей
PIG/PIG в боксах HSB	Очень гибкий полиолефин, высокий коэффициент усадки	Для компонентов сложной формы с большими диаметрами. Зеленый и желтый — для заземления
PKG/PKG в боксах HSB	Гибкий полиолефин, высокий коэффициент усадки, сцепляемость с пластиком, резиной, неопреном, сталью и полиэтиленом	Термоусаживаемая трубка с клеевым слоем, идеальная для влагустойчивой изоляции
KYN	Высокие технические характеристики, полужесткая термоусаживаемая трубка Kynar® * с превосходными эксплуатационными характеристиками механической и электрической изоляции	Идеально подходит для специфических областей применения, в которых требуется механическая и химическая защита.
VIT	Высокогибкий фторэластомер Viton® ** для усиленной защиты в экстремальных электрических, химических и термических средах	Благодаря своей специфике изделие наилучшим образом подходит для тяжелых условий эксплуатации (например, датчики в отсеке двигателя транспортного средства)
TBM	Среднестенные термоусаживаемые трубки идеально подходят для защиты кабельных стыков и выводов при снабжении электроэнергией низкого напряжения	Для ряда областей применения с низким напряжением, в которых важное значение имеют более легкий вес и большая гибкость
TBW	Термоусаживаемые изделия с толстыми стенками, идеальные для областей применения в электропитании низкого напряжения под землей и для выводов	Это толстостенное изделие обеспечивает максимальную надежность в изоляции и защите кабельных стыков
VMS (наборы для низкого напряжения)	Набор кабельных соединений со средними и толстыми стенками для полимерных изолируемых кабелей	Области применения в соединениях низкого напряжения
TEB	Термоусаживаемые ответвительные муфты со средними и толстыми стенками и клеевым слоем	Для изоляции и уплотнения кабелей низкого напряжения
TEC	Термоусаживаемые наконечники для кабеля со средними и толстыми стенками и клеевым слоем	Для уплотнения и защиты концов кабеля от попадания влаги и загрязнения
TBTA-ZH (самоамальгамирующая лента)	Самоамальгамирующая лента, которая обеспечивает толстый изолирующий слой	Безупречная электрическая устойчивость, обеспечивает долгосрочную защиту от проникновения влаги

* Kynar® — зарегистрированный товарный знак компании ATOFINA.

** Viton® — зарегистрированный товарный знак компании DuPont de Nemours.

*** За исключением прозрачного варианта.

Характеристики	Коэффициент усадки	Диапазон температур	Характеристики воспламеняемости	Сертификат (ы)
Однослойные	2:1	От -55°C до +125°C	Огнеупорные ***	
Однослойные	2:1	От -55°C до +125°C	Огнеупорные ***	UL, CSA
Однослойные	2:1	От -55°C до +135°C	Огнеупорные ***	UL, CSA, MIL (оборонный стандарт)
Однослойные	2:1	От -55°C до +135°C	Огнеупорные ***	MIL
Однослойные	3:1	От -55°C до +135°C	Огнеупорные ***	MIL
Двухслойные	3:1 and 4:1	От -55°C до +110°C (внешняя оболочка)	Огнеупорные ***	
Не полиолефин: сшитый поливинилиден фторид (Kynar® *)	2:1	От -55°C до +175°C	Высокоогнеупорные	MIL
Не полиолефин: сшитый фторэластомер (Viton® **)	2:1	От -55°C до +220°C	Высокоогнеупорные	MIL
Стенки средней толщины	3:1	От -55°C до +110°C	Неогнеупорные	
Толстые стенки	3:1	От -55°C до +110°C	Неогнеупорные	
Средние и толстые стенки	3:1	От -55°C до +110°C	Неогнеупорные	
Средние и толстые стенки	>2:1	От -55°C до +100°C	Неогнеупорные	
Средние и толстые стенки	>2:1	От -55°C до +100°C	Неогнеупорные	
Лента на основе EPR	1:3	От -55°C до +105°C	Огнеупорные	

Структура артикулов изделий

Тонкостенные термоусаживаемые трубки Shrink-Kon®

160 Структура артикулов изделий

Расширенный диаметр,
в тысячных дюйма

XXXX

PLG

1000

0

A

Тип термоусаживаемых трубок

PLG = гибкие
CMP = гибкие
MLP = гибкие для высоких технических требований
GYS = гибкие зеленые и желтые
PIG = очень гибкие для компонентов со сложной формой
PKG = гибкие для влажных сред
KYN = полужесткие прозрачные
VIT = высокогибкие, огнеупорные

Цвет

0 = черный (стандартный)
1 = коричневый
2 = красный
3 = оранжевый
4 = желтый
5 = зеленый
6 = синий
7 = пурпурный
8 = серый
9 = белый
C = прозрачный
= зеленый/желтый

См. имеющиеся в наличии цвета на странице с информацией об изделии.

Тип упаковки*

A = отрезки длиной 1,22 м
B = катушки
BG = катушки
C = отрезки длиной 0,6 м
D = коробка
E = мини-катушки

* Не требуется для PLG в HSB-боксах.

Тип PLG — HSB-боксы

Тонкостенные термоусаживаемые трубки Shrink-Kon®

Характеристики

- Термоусаживаемые трубки PLG в компактном боксе, используемые при техническом обслуживании и ремонте электротехнического оборудования.
- Удобный размер термоусадки.
- 10 размеров для обеспечения термоусадки в диапазоне диаметров от 1,2 мм до 25,4 мм.
- Укладываемые в ряды боксы для простоты хранения.
- Гибкие, быстрая усадка, не плавящиеся, для эффективной электрической изоляции.
- Огнеупорные.
- Доступные цвета: см. ниже (см. структуру артикулов на стр. 162).

161

Техническая информация

Толщина стенки	Тонкие
Коэффициент усадки	2 : 1
Характеристики трубок	Однослойные
Диапазон температур	От -55 °C до +125 °C
Температура усадки	+110 °C
Материал	Сшитый полиолефин
Класс IP-защиты	IP60
Стандартный цвет	Черный
Прочие свойства	Не содержат кремния, кадмия и свинца. Прозрачный вариант: без галогенов



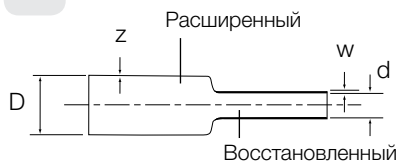
Артикул	Расширенный диаметр		Полностью восстановленный диаметр	Толщина стенки до усадки	Толщина стенки после усадки	Длина на бокс
	[дюйм]	D [мм]				
HSB46	3/64	1.2	0.6	0.20	0.4	12.0
HSB63	1/16	1.6	0.8	0.20	0.4	12.0
HSB93	3/32	2.4	1.2	0.25	0.5	11.5
HSB125	1/8	3.2	1.6	0.25	0.5	11.5
HSB187	3/16	4.7	2.4	0.25	0.5	9.5
HSB250	1/4	6.4	3.2	0.30	0.6	7.5
HSB375	3/8	9.5	4.7	0.30	0.6	6.5
HSB500	1/2	12.7	6.4	0.30	0.7	6.0
HSB750	3/4	19.1	9.5	0.40	0.7	5.0
HSB1000	1	25.4	12.7	0.45	0.8	3.3

Для прочих цветов добавьте конкретный цветовой код к артикулу:

1 = коричневый, 2 = красный, 4 = желтый, 5 = зеленый, 6 = синий, 8 = серый, 9 = белый и C = прозрачный.



2:1



Тип PLG — гибкие

Тонкостенные термоусаживаемые трубки Shrink-Kon®

162

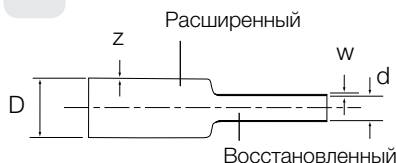
Характеристики

- Универсальное применение для изоляции, обвязки, идентификации, компенсации натяжения и прочего.
- 15 размеров для обеспечения термоусадки в диапазоне диаметров от 1,2 мм до 101,6 мм.
- Огнеупорные.
- Гибкие, быстрая усадка, не плавящиеся, для эффективной электрической изоляции.
- Доступные цвета: см. ниже (см. структуру артикулов на стр. 162).
- Особые цвета предоставляются по запросу.

Техническая информация

Толщина стенки	Тонкие
Коэффициент усадки	2 : 1
Характеристики трубок	Однослойные
Длина трубки	1.22 m
Диапазон температур	От -55 °C до +125 °C
Температура усадки	+110 °C
Материал	Сшитый полиолефин
Класс IP-защиты	IP60
Стандартный цвет	Черный
Прочие свойства	Не содержат кремния, кадмия и свинца. Прозрачный вариант: без галогенов

2:1





Артикул	Расширенный диаметр		Полностью восстановленный диаметр d [мм]	Толщина стенки до усадки z [мм]	Толщина стенки после усадки w [мм]	Длина на бокс [м]
	[дюйм]	D [мм]				
PLG46-0-A	3/64	1.2	0.6	0.20	0.4	25
PLG63-0-A	1/16	1.6	0.8	0.20	0.4	25
PLG93-0-A	3/32	2.4	1.2	0.25	0.5	25
PLG125-0-A	1/8	3.2	1.6	0.25	0.5	25
PLG187-0-A	3/16	4.7	2.4	0.25	0.5	25
PLG250-0-A	1/4	6.4	3.2	0.30	0.6	25
PLG375-0-A	3/8	9.5	4.8	0.30	0.6	25
PLG500-0-A	1/2	12.7	6.4	0.40	0.7	25
PLG750-0-A	3/4	19.1	9.5	0.40	0.7	10
PLG1000-0-A	1	25.4	12.7	0.45	0.8	10
PLG1250-0-A	1 1/4	31.75	15.9	0.45	0.9	10
PLG1500-0-A	1 1/2	38.0	19.0	0.50	1.0	5
PLG2000-0-A	2	50.8	25.4	0.55	1.1	5
PLG3000-0-A	3	76.2	38.1	0.65	1.3	2
PLG4000-0-A	4	101.6	50.8	0.70	1.4	1

Для прочих цветов добавьте конкретный цветовой код к артикулу:

0 = черный, 2 = красный, 4 = желтый, 6 = синий, 9 = белый и C = прозрачный.

За информацией о наличии коричневого (-1), зеленого (-5) и серого (-8) цветов обращайтесь в местное коммерческое представительство.



Артикул	Расширенный диаметр		Полностью восстановленный диаметр d [мм]	Толщина стенки до усадки z [мм]	Толщина стенки после усадки w [мм]	Длина на бокс [м]
	[дюйм]	D [мм]				
PLG187-0-B*	3/16	4.7	2.4	0.25	0.5	300
PLG250-0-B*	1/4	6.4	3.2	0.30	0.6	300
PLG375-0-B*	3/8	9.5	4.8	0.30	0.6	150
PLG500-0-B*	1/2	12.7	6.4	0.40	0.7	100
PLG750-0-B*	3/4	19.1	9.5	0.40	0.7	50
PLG1000-0-B*	1	25.4	12.7	0.45	0.8	50
PLG1250-0-B*	1 1/4	31.75	15.9	0.45	0.9	50
PLG1500-0-B*	1 1/2	38.1	19.0	0.50	1.0	50
PLG2000-0-B*	2	50.8	25.4	0.55	1.1	50
PLG3000-0-B*	3	76.2	38.1	0.65	1.3	25
PLG4000-0-B*	4	101.6	50.8	0.70	1.4	25
PLG46-0-E**	3/64	1.2	0.6	0.20	0.4	150
PLG63-0-E	1/16	1.6	0.8	0.20	0.4	150
PLG93-0-E	3/32	2.4	1.2	0.25	0.5	150
PLG125-0-E	1/8	3.2	1.6	0.25	0.5	150
PLG187-0-E	3/16	4.7	2.4	0.25	0.5	75
PLG250-0-E	1/4	6.4	3.2	0.30	0.6	75
PLG375-0-E	3/8	9.5	4.8	0.30	0.6	75
PLG500-0-E	1/2	12.7	6.4	0.40	0.7	50
PLG750-0-E	3/4	19.1	9.5	0.40	0.7	30
PLG1000-0-E	1	25.4	12.7	0.45	0.8	30
PLG1250-0-E	1 1/4	31.75	15.9	0.45	0.9	30
PLG1500-0-E	1 1/2	38.1	19.0	0.50	1.0	30
PLG2000-0-E	2	50.8	25.4	0.55	1.1	30

Для прочих цветов добавьте конкретный цветовой код к артикулу:

0 = черный, 2 = красный, 4 = желтый, 6 = синий, 9 = белый и C = прозрачный.

* В-катушки доступны только в черном цвете (-0).

** Нет в наличии в коричневом, зеленом и в сером цветах.



Тип PLG — предварительно нарезанные в пакетах Тонкостенные термоусаживаемые трубки Shrink-Kon®

164

Характеристики

- Имеются в наличии пакеты Shrink-Kon® с предварительно нарезанными термоусаживаемыми трубками PLG для пополнения комплекта Shrink-Kon®.
- 9 разных расширенных диаметров.
- 6 разных цветов.
- Упакованы в небольших количествах.
- Гибкие, быстрая усадка, не плавящиеся, для эффективной электрической изоляции.
- Огнеупорные.
- Доступные цвета: см. ниже (см. структуру артикулов на стр. 162).
- Продажная единица 1 пакет — MOQ 10 пакетов.

Техническая информация

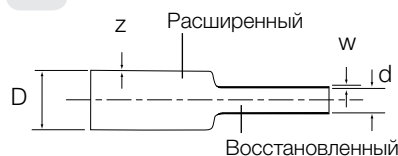
Толщина стенки	Тонкие
Коэффициент усадки	2 : 1
Характеристики трубок	Однослойные
Диапазон температур	От -55 °C до +125 °C
Температура усадки	+110 °C
Материал	Сшитый полиолефин
Класс IP-защиты	IP60
Прочие свойства	Не содержат кремния, кадмия и свинца. Прозрачный вариант: без галогенов



Артикул	Расширенный диаметр, как при поставке		Полностью восстановленный диаметр d [мм]	Толщина стенки до усадки z [мм]	Толщина стенки после усадки w [мм]	Цвет	Длина [см]	Количество [штук/пакет]
	D [дюйм]	D [мм]						
PLG63-0-5R	1/16	1.6	0.8	0.20	0.4	Черный	5	50
PLG63-C-5R	1/16	1.6	0.8	0.20	0.4	Прозрачный	5	50
PLG93-0-5R	3/32	2.4	1.2	0.25	0.5	Черный	5	50
PLG93-C-5R	3/32	2.4	1.2	0.25	0.5	Прозрачный	5	50
PLG125-9-10R	1/8	3.2	1.6	0.25	0.5	Белый	10	25
PLG125-4-10R	1/8	3.2	1.6	0.25	0.5	Желтый	10	25
PLG125-C-10R	1/8	3.2	1.6	0.25	0.5	Прозрачный	10	25
PLG187-0-10R	3/16	4.8	2.4	0.25	0.5	Черный	10	25
PLG187-6-5R	3/16	4.8	2.4	0.25	0.5	Синий	5	40
PLG187-4-5R	3/16	4.8	2.4	0.25	0.5	Желтый	5	40
PLG187-C-5R	3/16	4.8	2.4	0.25	0.5	Прозрачный	5	40
PLG250-6-10R	1/4	6.4	3.2	0.30	0.6	Синий	10	20
PLG250-0-10R	1/4	6.4	3.2	0.30	0.6	Черный	10	20
PLG250-9-5R	1/4	6.4	3.2	0.30	0.6	Белый	5	40
PLG250-4-5R	1/4	6.4	3.2	0.30	0.6	Желтый	5	40
PLG375-0-10R	3/8	9.5	4.7	0.30	0.6	Черный	10	15
PLG375-6-10R	3/8	9.5	4.7	0.30	0.6	Синий	10	15
PLG500-2-10R	1/2	12.7	6.4	0.40	0.7	Красный	10	15
PLG500-0-18R	1/2	12.7	6.4	0.40	0.7	Черный	18	8
PLG750-6-10R	3/4	19.1	9.5	0.40	0.7	Синий	10	10
PLG750-0-18R	3/4	19.1	9.5	0.40	0.7	Черный	18	6
PLG1000-0-18R	1	25.4	12.7	0.45	0.8	Черный	18	3

Другие размеры и цвета предоставляются по запросу.

2:1



Комплект Shrink-Kon®

Тонкостенные термоусаживаемые трубки Shrink-Kon®

Характеристики

- Набор из термоусаживаемых трубок PLG с пистолетом подачи горячего воздуха или без него, в футляре для переноски.
- Техническое обслуживание и ремонт, исследования и разработки, мелкосерийное производство и др.
- 9 разных расширенных диаметров.
- 6 разных цветов.
- 23 типа.
- Огнеупорные.
- Футляр, изготовленный из ударопрочного пластика.
- Все типы представлены в заполняемых пакетах.
- Артикул: SK-1400GTG (с GR121).
- Артикул: SK-1400GTG-UK (с GR321).
- Артикул: SK-1400G (без пистолета подачи горячего воздуха).

165

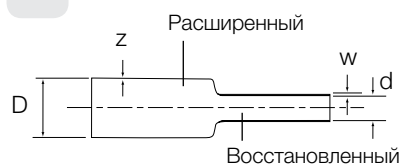
Техническая информация

Толщина стенки	Тонкие
Коэффициент усадки	2 : 1
Характеристики трубок	Однослойные
Диапазон температур	От -55 °C до +125 °C
Температура усадки	+110 °C
Материал	Сшитый полиолефин
Класс IP-защиты	IP60
Прочие свойства	Не содержат кремния, кадмия и свинца. Прозрачный вариант: без галогенов



Артикул	Расширенный диаметр, как при поставке		Полностью восстановленный диаметр	Толщина стенки до усадки	Толщина стенки после усадки	Цвет	Длина	Количество
	D [дюйм]	D [мм]						
PLG63-0	1/16	1.6	0.8	0.20	0.4	Черный	5	20
PLG63-C	1/16	1.6	0.8	0.20	0.4	Прозрачный	5	20
PLG93-C	3/32	2.4	1.2	0.25	0.5	Черный	5	20
PLG93-0	3/32	2.4	1.2	0.25	0.5	Прозрачный	10	15
PLG125-C	1/8	3.2	1.6	0.25	0.5	Белый	10	15
PLG125-4	1/8	3.2	1.6	0.25	0.5	Желтый	10	10
PLG125-9	1/8	3.2	1.6	0.25	0.5	Прозрачный	10	10
PLG125-0	1/8	3.2	1.6	0.25	0.5	Черный	10	12
PLG187-C	3/16	4.8	2.4	0.25	0.5	Черный	5	10
PLG187-4	3/16	4.8	2.4	0.25	0.5	Синий	5	10
PLG187-6	3/16	4.8	2.4	0.25	0.5	Желтый	5	20
PLG187-0	3/16	4.8	2.4	0.25	0.5	Прозрачный	10	12
PLG250-4	1/4	6.4	3.2	0.30	0.6	Синий	5	16
PLG250-6	1/4	6.4	3.2	0.30	0.6	Черный	10	12
PLG250-9	1/4	6.4	3.2	0.30	0.6	Белый	5	16
PLG250-0	1/4	6.4	3.2	0.30	0.6	Желтый	10	10
PLG375-6	3/8	9.5	4.8	0.30	0.6	Черный	10	10
PLG375-0	3/8	9.5	4.8	0.30	0.6	Синий	18	4
PLG500-2	1/2	12.7	6.4	0.40	0.7	Красный	10	6
PLG500-0	1/2	12.7	6.4	0.40	0.7	Черный	18	4
PLG750-6	3/4	19.1	9.5	0.40	0.7	Синий	10	4
PLG750-0	3/4	19.1	9.5	0.40	0.7	Черный	18	4
PLG1000-0	1	25.4	12.7	0.45	0.8	Черный	18	3

2:1



Тип CMP

Тонкостенные термоусаживаемые трубки Shrink-Kon®

166

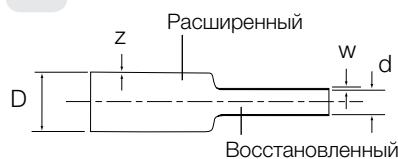
Характеристики

- Стандартные области применения — механическая и электрическая изоляция, антикоррозийная защита, обвязка, механическая защита и др.
- Внутренние диаметры от 1,2 мм до 25,4 мм.
- Огнеупорные.
- Воспламеняемость в соответствии с UL 224.
- Трубки имеют маркировку.
- Доступные цвета: см. ниже (см. структуру артикулов на стр. 162).

Техническая информация

Толщина стенки	Тонкие
Коэффициент усадки	2 : 1
Характеристики трубок	Однослойные
Длина трубки	1,22 м
Диапазон температур	От -55 °С до +125 °С
Температура усадки	+110 °С
Материал	Сшитый полиолефин
Класс IP-защиты	IP60
Стандартный цвет	Черный
Прочие свойства	Не содержат кремния, кадмия и свинца. Прозрачный вариант: без галогенов

2:1



E79546



702106

* Прозрачный вариант не соответствует требованиям UL.



Артикул	Расширенный диаметр		Полностью восстановленный диаметр d [мм]	Толщина стенки до усадки z [мм]	Толщина стенки после усадки w [мм]	Длина на бокс [штук 1.22 м]
	[дюйм]	D [мм]				
CMP46-0-A	3/64	1.2	0.6	0.20	0.4	25
CMP63-0-A	1/16	1.6	0.8	0.20	0.4	25
CMP93-0-A	3/32	2.4	1.2	0.25	0.5	25
CMP125-0-A	1/8	3.2	1.6	0.25	0.5	25
CMP187-0-A	3/16	4.7	2.4	0.25	0.5	25
CMP250-0-A	1/4	6.4	3.2	0.30	0.6	25
CMP375-0-A	3/8	9.5	4.8	0.30	0.6	25
CMP500-0-A	1/2	12.7	6.4	0.30	0.7	25
CMP750-0-A	3/4	19.1	9.5	0.40	0.7	10
CMP1000-0-A	1	25.4	12.7	0.45	0.8	10

Для прочих цветов добавьте конкретный цветовой код к артикулу:

0 = черный, 2 = красный, 4 = желтый, 6 = синий, 9 = белый и C = прозрачный.



Артикул	Расширенный диаметр		Полностью восстановленный диаметр d [мм]	Толщина стенки до усадки z [мм]	Толщина стенки после усадки w [мм]	Длина на бокс [штук 1.22 м]
	[дюйм]	D [мм]				
CMP46-0-BG*	3/64	1.2	0.6	0.20	0.4	300
CMP63-0-BG*	1/16	1.6	0.8	0.20	0.4	300
CMP93-0-BG*	3/32	2.4	1.2	0.25	0.5	300
CMP125-0-BG*	1/8	3.2	1.6	0.25	0.5	300
CMP187-0-BG*	3/16	4.7	2.4	0.25	0.5	300
CMP250-0-BG*	1/4	6.4	3.2	0.30	0.6	300
CMP375-0-BG*	3/8	9.5	4.8	0.30	0.6	150
CMP500-0-BG*	1/2	12.7	6.4	0.30	0.7	100
CMP750-0-BG*	3/4	19.1	9.5	0.40	0.7	50
CMP1000-0-BG*	1	25.4	12.7	0.45	0.8	50
CMP1500-0-BG*	1 1/2	38.0	19.0	0.50	1.0	50
CMP2000-0-BG*	2	51.0	25.4	0.55	1.1	50
CMP46-0-E	3/64	1.2	0.6	0.20	0.4	150
CMP63-0-E	1/16	1.6	0.8	0.20	0.4	150
CMP93-0-E	3/32	2.4	1.2	0.25	0.5	150
CMP125-0-E	1/8	3.2	1.6	0.25	0.5	150
CMP187-0-E	3/16	4.7	2.4	0.25	0.5	75
CMP250-0-E	1/4	6.4	3.2	0.30	0.6	75
CMP375-0-E	3/8	9.5	4.8	0.30	0.6	75
CMP500-0-E	1/2	12.7	6.4	0.30	0.7	50
CMP750-0-E	3/4	19.1	9.5	0.40	0.7	30
CMP1000-0-E	1	25.4	12.7	0.45	0.8	30
CMP1500-0-E	1 1/2	38.0	19.0	0.50	1.0	30
CMP2000-0-E	2	51.0	25.4	0.55	1.1	30

Е-катушки: для прочих цветов добавьте конкретный цветовой код к артикулу:

0 = черный, 1 = коричневый, 2 = красный, 4 = желтый, 5 = зеленый, 6 = синий,

8 = серый, 9 = белый и C = прозрачный.

* BG-катушки доступны только в черном цвете (-0).



Тип MLP — гибкие, для высоких технических требований Тонкостенные термоусаживаемые трубки Shrink-Kon®

168

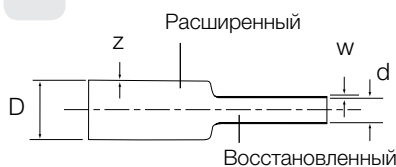
Характеристики

- Стандартные области применения — изоляция, антикоррозийная защита, компенсация натяжения компонентов и соединения в областях применения, в которых предъявляются высокие технические требования (например, в сфере авионавигации и в военной отрасли).
- Внутренние диаметры от 1,2 мм до 25,4 мм.
- Дважды в списке.
- Соответствуют требованиям MIL-DTL-23053/5, класс 1 и класс 2.
- Устойчивые к атмосферным воздействиям и с защитой от УФ-излучения.
- Хорошая химическая устойчивость.
- Огнеупорные.
- Доступные цвета: см. ниже (см. структуру артикулов на стр. 162).

Техническая информация

Толщина стенки	Тонкие
Коэффициент усадки	2 : 1
Характеристики трубок	Однослойные
Длина трубки	1.22 м
Диапазон температур	От -55 °C до +135 °C
Температура усадки	+90 °C
Материал	Сшитый полиолефин
Класс IP-защиты	IP60
Стандартный цвет	Черный
Прочие свойства	Не содержат кремния, кадмия и свинца. Прозрачный вариант: без галогенов

2:1



E79546



702106



Артикул	Расширенный диаметр		Полностью восстановленный диаметр d [мм]	Толщина стенки до усадки z [мм]	Толщина стенки после усадки w [мм]	Длина на бокс [штук 1.22 м]
	[дюйм]	D [мм]				
MLP46-0-A	3/64	1.2	0.6	0.20	0.4	25
MLP63-0-A	1/16	1.6	0.8	0.20	0.4	25
MLP93-0-A	3/32	2.4	1.2	0.25	0.5	25
MLP125-0-A	1/8	3.2	1.6	0.25	0.5	25
MLP187-0-A	3/16	4.7	2.4	0.25	0.5	25
MLP250-0-A	1/4	6.4	3.2	0.30	0.6	25
MLP375-0-A	3/8	9.5	4.8	0.30	0.6	25
MLP500-0-A	1/2	12.7	6.4	0.30	0.7	25
MLP750-0-A	3/4	19.1	9.5	0.40	0.7	10
MLP1000-0-A	1	25.4	12.7	0.45	0.8	10

Для прочих цветов добавьте конкретный цветовой код к артикулу:

0 = черный, 2 = красный, 4 = желтый, 6 = синий, 9 = белый и C = прозрачный.



Артикул	Расширенный диаметр		Полностью восстановленный диаметр d [мм]	Толщина стенки до усадки z [мм]	Толщина стенки после усадки w [мм]	Длина на бокс [штук 1.22 м]
	[дюйм]	D [мм]				
MLP46-0-BG*	3/64	1.2	0.6	0.20	0.4	300
MLP63-0-BG*	1/16	1.6	0.8	0.20	0.4	300
MLP93-0-BG*	3/32	2.4	1.2	0.25	0.5	300
MLP125-0-BG*	1/8	3.2	1.6	0.25	0.5	300
MLP187-0-BG*	3/16	4.7	2.4	0.25	0.5	300
MLP250-0-BG*	1/4	6.4	3.2	0.30	0.6	300
MLP375-0-BG*	3/8	9.5	4.8	0.30	0.6	150
MLP500-0-BG*	1/2	12.7	6.4	0.30	0.7	100
MLP750-0-BG*	3/4	19.1	9.5	0.40	0.7	50
MLP1000-0-BG*	1	25.4	12.7	0.45	0.8	50
MLP46-0-E	3/64	1.2	0.6	0.20	0.4	150
MLP63-0-E	1/16	1.6	0.8	0.20	0.4	150
MLP93-0-E	3/32	2.4	1.2	0.25	0.5	150
MLP125-0-E	1/8	3.2	1.6	0.25	0.5	150
MLP187-0-E	3/16	4.7	2.4	0.25	0.5	75
MLP250-0-E	1/4	6.4	3.2	0.30	0.6	75
MLP375-0-E	3/8	9.5	4.8	0.30	0.6	75
MLP500-0-E	1/2	12.7	6.4	0.30	0.7	50
MLP750-0-E	3/4	19.1	9.5	0.40	0.7	30
MLP1000-0-E	1	25.4	12.7	0.45	0.8	30

E-катушки: для прочих цветов добавьте конкретный цветовой код к артикулу:

0 = черный, 2 = красный, 4 = желтый, 6 = синий, 9 = белый и C = прозрачный.

* BG-катушки доступны только в черном цвете (-0).



Тип GYS — гибкие зеленые и желтые трубки

Тонкостенные термоусаживаемые трубки Shrink-Kon®

170

Характеристики

- Для идентификации и маркировки заземляющих соединительных элементов и кабелей.
- Механическая и электрическая изоляция, антикоррозийная защита.
- Внутренние диаметры от 3,2 мм до 25,4 мм.
- Огнеупорные.
- Соответствуют требованиям MIL-DTL-23053/5, класс 1 и класс 2 (см. структуру артикулов на стр. 162).

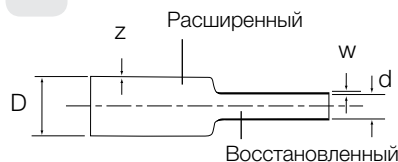
Техническая информация

Толщина стенки	Тонкие
Коэффициент усадки	3 : 1
Характеристики трубок	Однослойные
При продаже отрезками	
длина трубки	1,22 м
Диапазон температур	От -55 °С до +135 °С
Температура усадки	+90 °С
Материал	Сшитый полиолефин
Класс IP-защиты	IP60
Стандартный цвет	Зеленый/желтый в полоску
Прочие свойства	Не содержат кремния, кадмия и свинца



Артикул	Расширенный диаметр		Полностью восстановленный диаметр d [мм]	Толщина стенки до усадки z [мм]	Толщина стенки после усадки w [мм]	Длина на мини-катушку [м]	Количество на бокс [шт., 1,22 м]
	D						
	[дюйм]	[мм]					
GYS125-E-A	1/8	3.2	1	0.25	0.51	—	25
GYS187-E-A	3/16	4.8	1.5	0.25	0.51	—	25
GYS250-E-A	1/4	6.4	2	0.32	0.64	—	25
GYS375-E-A	3/8	9.5	3	0.32	0.64	—	25
GYS500-E-A	1/2	12.7	4	0.32	0.64	—	25
GYS750-E-A	3/4	19.1	6	0.38	0.76	—	10
GYS1000-E-A	1	25.4	8	0.45	0.89	—	10
GYS125-E-E	1/8	3.2	1	0.25	0.51	150	—
GYS187-E-E	3/16	4.8	1.5	0.25	0.51	75	—
GYS250-E-E	1/4	6.4	2	0.32	0.64	75	—
GYS375-E-E	3/8	9.5	3	0.32	0.64	75	—
GYS500-E-E	1/2	12.7	4	0.32	0.64	50	—
GYS750-E-E	3/4	19.1	6	0.38	0.76	30	—
GYS1000-E-E	1	25.4	8	0.45	0.89	30	—

3:1



Тип GYS — HSB-боксы

Тонкостенные термоусаживаемые трубки Shrink-Kon®

171

Характеристики

- Для идентификации и маркировки заземляющих соединительных элементов и кабелей.
- Термоусаживаемые трубки GYS в компактном боксе.
- Удобный размер термоусадки.
- 7 размеров для обеспечения термоусадки в диапазоне диаметров от 3,2 мм до 25,4 мм.
- Укладываемые в ряды боксы для простоты хранения.
- Огнеупорные.
- Соответствуют требованиям MIL-DTL-23053/5, класс 1 и класс 2.
- Механическая и электрическая изоляция, антикоррозийная защита (см. структуру артикулов на стр. 162).

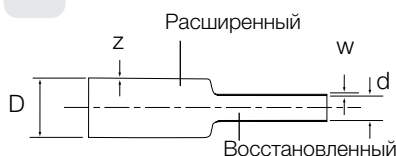
Техническая информация

Толщина стенки	Тонкие
Коэффициент усадки	3 : 1
Характеристики трубок	Однослойные
Диапазон температур	От -55 °C до +135 °C
Температура усадки	+90 °C
Материал	Сшитый полиолефин
Класс IP-защиты	IP60
Стандартный цвет	Зеленый/желтый в полоску
Прочие свойства	Не содержат кремния, кадмия и свинца



Артикул	Расширенный диаметр		Полностью восстановленный диаметр	Толщина стенки до усадки	Толщина стенки после усадки	Длина на бокс
	D [дюйм]	D [мм]				
GYS125-E-D	1/8	3.2	1	0.25	0.51	11.5
GYS187-E-D	3/16	4.8	1.5	0.25	0.51	9.5
GYS250-E-D	1/4	6.4	2	0.32	0.64	7.5
GYS375-E-D	3/8	9.5	3	0.32	0.64	6.5
GYS500-E-D	1/2	12.7	4	0.32	0.64	6.0
GYS750-E-D	3/4	19.1	6	0.38	0.76	5.0
GYS1000-E-D	1	25.4	8	0.45	0.89	3.3

3:1



Тип PIG — очень гибкие, для компонентов сложной формы

Тонкостенные термоусаживаемые трубки Shrink-Kon®

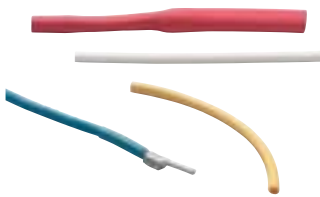
172

Характеристики

- Термоусаживаемые трубки для компонентов сложной формы с большими диаметрами. Обеспечивают механическую и электрическую защиту.
- Удовлетворяют требованиям UL 224.
- Внутренние диаметры от 1,6 мм до 38,1 мм.
- Превосходная механическая прочность.
- Устойчивость к общим жидкостям и растворителям.
- Огнеупорные.
- Соответствуют требованиям MIL-DTL-23053/5, класс 1 и класс 2 (за исключением варианта в зеленом/желтом цвете).
- Доступные цвета: см. ниже (см. структуру артикулов на стр. 162).
- Особые цвета предоставляются по запросу.

Техническая информация

Толщина стенки	Тонкие
Коэффициент усадки	3 : 1
Характеристики трубок	Однослойные
Диапазон температур	От -55 °C до +135 °C
Температура усадки	+90 °C
Материал	Сшитый полиолефин
Класс IP-защиты	IP60
Стандартный цвет	Черный
Прочие свойства	Не содержат кремния, кадмия и свинца. Прозрачный вариант: без галогенов



Артикул	Расширенный диаметр		Полностью восстановленный диаметр	Толщина стенки до усадки	Толщина стенки после усадки	Length per reel
	D [дюйм]	D [мм]				
PIG0150-0-B*	1/16	1.6	0.5	0.15	0.45	300
PIG0301-0-B*	1/8	3.2	1.0	0.18	0.55	300
PIG0451-0-B*	3/16	4.5	1.5	0.20	0.60	300
PIG0602-0-B*	1/4	6.4	2.0	0.22	0.65	300
PIG0903-0-B*	3/8	9.5	3.0	0.25	0.75	150
PIG1204-0-B*	1/2	12.7	4.0	0.25	0.75	100
PIG1806-0-B*	3/4	19.0	6.0	0.27	0.80	50
PIG2408-0-B*	1	25.4	8.0	0.33	1.00	50
PIG4013-0-B*	1 1/2	38.1	13.0	0.38	1.15	50
PIG0150-0-E**	1/16	1.6	0.5	0.15	0.45	150
PIG0301-0-E	1/8	3.2	1.0	0.18	0.55	150
PIG0451-0-E	3/16	4.7	1.5	0.20	0.60	75
PIG0602-0-E	1/4	6.4	2.0	0.22	0.65	75
PIG0903-0-E	3/8	9.5	3.0	0.25	0.75	75
PIG1204-0-E	1/2	12.7	4.0	0.25	0.75	50
PIG1806-0-E	3/4	19.1	6.0	0.27	0.80	30
PIG2408-0-E	1	25.4	8.0	0.33	1.00	30
PIG4013-0-E	1 1/2	38.1	13.0	0.38	1.15	30

* В-катушки доступны только в черном цвете (-0).

** Нет в наличии в зеленом/желтом цвете.

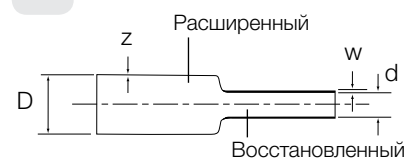
E-катушки: для прочих цветов добавьте конкретный цветовой код к артикулу:

0 = черный, 2 = красный, 4 = желтый, 6 = синий, 9 = белый, C = прозрачный

и E = зеленый/желтый в полоску.



3:1



Тип PIG — HSB-боксы

Тонкостенные термоусаживаемые трубки Shrink-Kon®

173

Характеристики

- Термоусаживаемые трубки PIG в компактном боксе.
- Ремонтные мастерские, установка, лаборатории и др.
- Термоусаживаемые трубки для компонентов сложной формы с большими диаметрами. Обеспечивают механическую и электрическую защиту.
- Удобный размер термоусадки.
- 8 размеров для обеспечения термоусадки в диапазоне диаметров от 1,6 мм до 25,4 мм.
- Укладываемые в ряды боксы для простоты хранения.
- Соответствуют требованиям UL 224.
- Превосходная механическая прочность.
- Устойчивость к общим жидкостям и растворителям.
- Огнеупорные.
- Соответствуют требованиям MIL-DTL-23053/5, класс 1 и класс 2 (за исключением варианта в зеленом/желтом цвете).
- Доступные цвета: см. ниже (см. структуру артикулов на стр. 162).
- Особые цвета предоставляются по запросу.

Техническая информация

Толщина стенки	Тонкие
Коэффициент усадки	3 : 1
Характеристики трубок	Однослойные
Диапазон температур	От -55 °C до +135 °C
Температура усадки	+90 °C
Материал	Сшитый полиолефин
Класс IP-защиты	IP60
Стандартный цвет	Черный
Прочие свойства	Не содержат кремния, кадмия и свинца. Прозрачный вариант: без галогенов



Артикул	Расширенный диаметр		Полностью восстановленный диаметр d [мм]	Толщина стенки до усадки z [мм]	Толщина стенки после усадки w [мм]	Длина на бокс [м]
	[дюйм]	D [мм]				
PIG0150-0-D*	1/16	1.6	0.5	0.15	0.45	10.5
PIG0301-0-D*	1/8	3.2	1.0	0.18	0.55	10.0
PIG0451-0-D	3/16	4.5	1.5	0.20	0.60	9.0
PIG0602-0-D	1/4	6.4	2.0	0.22	0.65	7.0
PIG0903-0-D	3/8	9.5	3.0	0.25	0.75	6.0
PIG1204-0-D	1/2	12.7	4.0	0.25	0.75	5.5
PIG1806-0-D	3/4	19.0	6.0	0.27	0.80	4.5
PIG2408-0-D	1	25.4	8.0	0.33	1.00	3.3

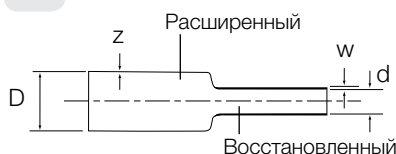
* Нет в наличии в зеленом/желтом цвете.

E-катушки: для прочих цветов добавьте конкретный цветовой код к артикулу:

0 = черный, 2 = красный, 4 = желтый, 6 = синий, 9 = белый, C = прозрачный и E = зеленый/желтый в полоску.



3:1



Тип PKG — гибкие для влажных сред

Тонкостенные термоусаживаемые трубки Shrink-Kon®

174

Характеристики

- Сшитый модифицированный полиолефин с термопластичным клеевым слоем.
- Особенно подходит для антикоррозийной защиты и защиты от влаги, а также для компонентов сложной формы.
- Огнеупорные.
- Влагозащищенность, хорошая химическая устойчивость.
- Высокая механическая устойчивость.
- Благодаря высокому коэффициенту усадки и гибкости эта линейка обеспечивает максимальный охват пользователей с минимальным количеством деталей.
- Клеевой слой прилипает к пластику, резине, неопрену, стали и полиэтилену.
- Доступные цвета: см. ниже (см. структуру артикулов на стр. 162).

Техническая информация

Толщина стенки	Тонкие
Коэффициент усадки	3 : 1
Характеристики трубок	Однослойные
Диапазон температур	-55 °C до +135 °C
Температура усадки	+90 °C
Материал	Сшитый полиолефин
Класс IP-защиты	IP60
Стандартный цвет	Черный
Прочие свойства	Не содержат кремния, кадмия и свинца. Прозрачный вариант: без галогенов

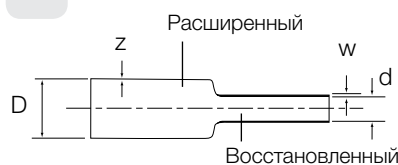


Product Réf.	Расширенный диаметр, как при поставке D [мм]	Полностью восстановленный диаметр d [мм]	Толщина стенки до усадки z [мм]	Толщина стенки после усадки w [мм]	Length per reel [м]	Quantity per box [pieces 0.6 m]
PKG0301-0-B	3.0	1.0	0.4	1.0	300	—
PKG0602-0-B	6.0	2.0	0.5	1.0	300	—
PKG0903-0-B	9.0	3.0	0.5	1.4	150	—
PKG1204-0-B	12.0	4.0	0.5	1.8	100	—
PKG1806-0-B	18.0	6.0	0.6	2.2	50	—
PKG2408-0-B	24.0	8.0	0.7	2.5	50	—
PKG4013-0-B	40.0	13.0	0.7	2.5	30	—
PKG0301-0-C	3.0	1.0	0.4	1.0	—	20
PKG0602-0-C	6.0	2.0	0.5	1.0	—	15
PKG0903-0-C	9.0	3.0	0.5	1.4	—	10
PKG1204-0-C	12.0	4.0	0.5	1.8	—	9
PKG1806-0-C	18.0	6.0	0.6	2.2	—	6
PKG2408-0-C	24.0	8.0	0.7	2.5	—	5
PKG4013-0-C	40.0	13.0	0.7	2.5	—	4

Для прочих цветов добавьте конкретный цветовой код к артикулу:
0 = черный и C = прозрачный.



3:1



Тип PKG — гибкие, для влажных сред

Тонкостенные термоусаживаемые трубки Shrink-Kon®

175

Характеристики

- Сшитый модифицированный полиолефин с термопластичным клеевым слоем.
- Особенно подходит для антикоррозийной защиты и защиты от влаги, а также для компонентов сложной формы.
- Огнеупорные.
- Влагозащищенность, хорошая химическая устойчивость.
- Высокая механическая устойчивость.
- Благодаря высокому коэффициенту усадки и гибкости эта линейка обеспечивает максимальный охват с минимальным количеством деталей.
- Клеевой слой прилипает к пластику, резине, неопрену, стали и полиэтилену.

Техническая информация

Толщина стенки	Тонкие
Коэффициент усадки	4 : 1
Характеристики трубок	Двухслойные
При продаже отрезками	
длина трубки	0.6 м
Диапазон температур	От -55 °С до +110 °С (внешняя оболочка)
Температура усадки	+95 °С
Материал	Сшитый полиолефин с клеевым слоем
Класс IP-защиты	IP65
Стандартный цвет	Черный
Прочие свойства	Не содержат кремния, кадмия и свинца

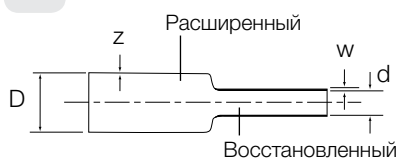


Артикул	Расширенный диаметр, как при поставке D [мм]	Полностью восстановленный диаметр d [мм]	Толщина стенки до усадки z [мм]	Толщина стенки после усадки w [мм]	Длина на катушку [м]	Количество на бокс [pieces 0.6 m]
PKG0301-0-B	3.0	1.0	0.4	1.0	300	—
PKG0602-0-B	6.0	2.0	0.5	1.0	300	—
PKG0903-0-B	9.0	3.0	0.5	1.4	150	—
PKG1204-0-B	12.0	4.0	0.5	1.8	100	—
PKG1806-0-B	18.0	6.0	0.6	2.2	50	—
PKG2408-0-B	24.0	8.0	0.7	2.5	50	—
PKG4013-0-B	40.0	13.0	0.7	2.5	30	—
PKG0301-0-C	3.0	1.0	0.4	1.0	—	20
PKG0602-0-C	6.0	2.0	0.5	1.0	—	15
PKG0903-0-C	9.0	3.0	0.5	1.4	—	10
PKG1204-0-C	12.0	4.0	0.5	1.8	—	9
PKG1806-0-C	18.0	6.0	0.6	2.2	—	6
PKG2408-0-C	24.0	8.0	0.7	2.5	—	5
PKG4013-0-C	40.0	13.0	0.7	2.5	—	4

Для прочих цветов добавьте конкретный цветовой код к артикулу:
0 = черный и C = прозрачный.



4:1



Тип PKG — HSB-боксы

Тонкостенные термоусаживаемые трубки Shrink-Kon®

176

Характеристики

- Термоусаживаемые трубки PKG в компактном боксе.
- Удобный размер термоусадки.
- Особенно подходит для антикоррозийной защиты и защиты от влаги, а также для компонентов сложной формы.
- 6 размеров для обеспечения термоусадки в диапазоне диаметров от 3,0 мм до 24,0 мм.
- Укладываются в ряды боксы для простоты хранения.
- Клеевой слой прилипает к пластику, резине, неопрену, стали и полиэтилену.
- Огнеупорные.
- Влагозащищенные.
- Доступные цвета: см. ниже (см. структуру артикулов на стр. 162).

Техническая информация

Толщина стенки	Тонкие
Коэффициент усадки	3 : 1
Характеристики трубок	Двухслойные
Диапазон температур	От -55 °C до +110 °C (внешняя оболочка)
Температура усадки	+95 °C
Материал	Сшитый полиолефин с клеевым слоем
Класс IP-защиты	IP65
Стандартный цвет	Черный
Прочие свойства	Не содержат кремния, кадмия и свинца



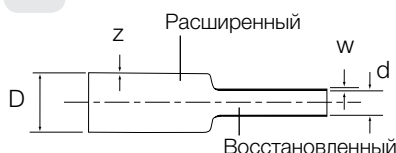
Артикул	Расширенный диаметр, как при поставке D [мм]	Полностью восстановленный диаметр d [мм]	Толщина стенки до усадки z [мм]	Толщина стенки после усадки w [мм]	Длина на бокс [м]
PKG0301-0-D	3.0	1.0	0.4	1.0	5.0
PKG0602-0-D	6.0	2.0	0.5	1.0	3.5
PKG0903-0-D	9.0	3.0	0.5	1.4	3.0
PKG1204-0-D	12.0	4.0	0.5	1.8	2.5
PKG1806-0-D	18.0	6.0	0.6	2.2	2.0
PKG2408-0-D	24.0	8.0	0.7	2.5	1.5

Для прочих цветов добавьте конкретный цветовой код к артикулу:

0 = черный и C = прозрачный.



3:1



Тип KYN — полужесткие, прозрачные Тонкостенные термоусаживаемые трубки Shrink-Kon®

177

Характеристики

- Для областей с большими механическими нагрузками, высокими температурами и химическим воздействием. Изоляция в плотно уложенной проводке, в нагревательных элементах и др.
- Внутренние диаметры от 1,2 мм до 25,4 мм.
- Высокая механическая прочность.
- Превосходные характеристики электрической изоляции.
- Высокоогнеупорные.
- Высокая устойчивость к истиранию и порезам.
- Устойчивость к дизельному топливу.
- Очень хорошая устойчивость к химическим веществам и растворителям.
- Удовлетворяют требованиям MIL-DTL-23053/8.

Техническая информация

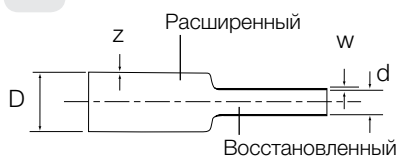
Толщина стенки	Тонкие
Коэффициент усадки	2 : 1
Характеристики трубок	Однослойные
При продаже отрезками	
длина трубки	1,22 м
Диапазон температур	От -55 °C до +175 °C
Температура усадки	+175 °C
Материал	Сшитый и жесткий поливинилиден фторид (Купар® *)
Класс IP-защиты	IP60
Стандартный цвет	Прозрачный
Прочие свойства	Не содержат кремния, кадмия, свинца и галогенов

* Зарегистрированный товарный знак компании ATOFINA.



Артикул	Расширенный диаметр, как при поставке		Полностью восстановленный диаметр d [мм]	Толщина стенки до усадки z [мм]	Толщина стенки после усадки w [мм]	Длина на катушку [см]	Количество на бокс [шт., 1,22 м]
	D [дюйм]	D [мм]					
KYN46-C-A	3/64	1.2	0.6	0.12	0.25	-	25
KYN63-C-A	1/16	1.6	0.8	0.12	0.25	-	25
KYN93-C-A	3/32	2.4	1.2	0.12	0.25	-	25
KYN125-C-A	1/8	3.2	1.6	0.12	0.25	-	25
KYN187-C-A	3/16	4.8	2.4	0.12	0.25	-	25
KYN250-C-A	1/4	6.4	3.2	0.15	0.30	-	10
KYN375-C-A	3/8	9.5	4.8	0.15	0.30	-	10
KYN500-C-A	1/2	12.7	6.0	0.15	0.30	-	10
KYN750-C-A	3/4	19.1	9.5	0.20	0.40	-	10
KYN1000-C-A	1	25.4	12.7	0.25	0.50	-	10
KYN46-C-B	3/64	1.2	0.6	0.12	0.25	300	-
KYN63-C-B	1/16	1.6	0.8	0.12	0.25	300	-
KYN93-C-B	3/32	2.4	1.2	0.12	0.25	300	-
KYN125-C-B	1/8	3.2	1.6	0.12	0.25	300	-
KYN187-C-B	3/16	4.8	2.4	0.12	0.25	300	-
KYN250-C-B	1/4	6.4	3.2	0.15	0.30	300	-
KYN375-C-B	3/8	9.5	4.8	0.15	0.30	150	-
KYN500-C-B	1/2	12.7	6.0	0.15	0.30	100	-
KYN750-C-B	3/4	19.1	9.5	0.20	0.40	50	-
KYN1000-C-B	1	25.4	12.7	0.25	0.50	50	-

2:1



Тип VIT — высокогибкие, огнеупорные Тонкостенные термоусаживаемые трубки Shrink-Kon®

178

Характеристики

- Благодаря превосходной гибкости подходит даже для тяжелых условий эксплуатации (например, датчики в отсеке двигателя транспортного средства).
- Превосходная прочность и устойчивость к жидкостям, вызывающим коррозию, даже при высоких температурах.
- Внутренние диаметры от 3,2 мм до 38,1 мм.
- Обладают превосходной устойчивостью к агрессивным видам топлива и химических веществ.
- Высокоогнеупорные.
- Удовлетворяют требованиям MIL-DTL-23053/13.

Техническая информация

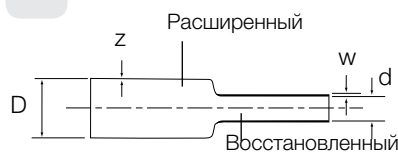
Толщина стенки	Тонкие
Коэффициент усадки	2 : 1
Характеристики трубок	Однослойные
При продаже отрезками	
длина трубки	0,6 м
Диапазон температур	От -55 °C до +220 °C
Температура усадки	+175 °C
Материал	Viton® *, сшитый фторэластомер
Класс IP-защиты	IP60
Стандартный цвет	Черный
Прочие свойства	Не содержат кремния, кадмия и свинца

* Viton® — зарегистрированный товарный знак компании DuPont.



Артикул	Расширенный диаметр, как при поставке		Полностью восстановленный диаметр d [мм]	Толщина стенки до усадки z [мм]	Толщина стенки после усадки w [мм]	Длина на катушку [см]	Количество на бокс [шт., 0,6 м]
	[дюйм]	[мм]					
VIT125-0-B	1/8	3.2	1.6	0.40	0.8	50	–
VIT187-0-B	3/16	4.8	2.4	0.45	0.9	6.0	–
VIT250-0-B	1/4	6.4	3.2	0.45	0.9	50	–
VIT375-0-B	3/8	9.5	4.8	0.45	0.9	50	–
VIT500-0-B	1/2	12.7	6.4	0.45	0.9	50	–
VIT750-0-B	3/4	19.1	9.5	0.55	1.3	30	–
VIT1000-0-B	1	25.4	12.7	0.70	1.4	30	–
VIT1500-0-B	1 1/2	38.1	19.0	0.80	1.9	15	–
VIT125-0-C	1/8	3.2	1.6	0.40	0.8	–	10
VIT187-0-C	3/16	4.8	2.4	0.45	0.9	–	10
VIT250-0-C	1/4	6.4	3.2	0.45	0.9	–	10
VIT375-0-C	3/8	9.5	4.8	0.45	0.9	–	8
VIT500-0-C	1/2	12.7	6.4	0.45	0.9	–	7
VIT750-0-C	3/4	19.1	9.5	0.55	1.3	–	6
VIT1000-0-C	1	25.4	12.7	0.70	1.4	–	4
VIT1500-0-C	1 1/2	38.1	19.0	0.80	1.9	–	3

2:1



ТИП ТВМ — для номинального напряжения 600 В, непрерывная эксплуатация при температуре 90 °С Термоусаживаемые трубки Shrink-Kon® со стенками средней толщины

Характеристики

- Благодаря превосходной гибкости подходит даже для тяжелых условий эксплуатации (например, датчики в отсеке двигателя транспортного средства).
- Превосходная прочность и устойчивость к жидкостям, вызывающим коррозию, даже при высоких температурах.
- Внутренние диаметры от 3,2 мм до 38,1 мм.
- Обладают превосходной устойчивостью к агрессивным видам топлива и химических веществ.
- Высокоогнеупорные
- Удовлетворяют требованиям MIL-DTL-23053/13.

Техническая информация

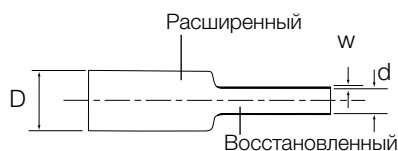
Толщина стенки	Средняя
Коэффициент усадки	3 : 1
Характеристики трубок	Двухслойные
Диапазон температур	От -55 °С до +110 °С
Температура усадки	+120 °С
Материал	Сшитый полиолефин с термопластичным клеевым слоем
Класс IP-защиты	IP67
Стандартный цвет	Черный
Прочие свойства	Не содержат галогенов, кадмия и свинца



Артикул	Расширенный диаметр, как при поставке D [мм]	Полностью восстановленный диаметр d [мм]	Толщина стенки после усадки w [мм]	Длина в пакете [мм]	Количество в пакете [шт., 1,22 м]
TVM0400	10.2	3.8	2.0	6.1	5
TVM0750	19.1	6.6	2.0	6.1	5
TVM0950	25.0	8.0	1.8	3.6	3
TVM1100	27.9	10.2	2.0	3.6	3
TVM1500	38.1	12.7	2.0	2.4	2
TVM2050	52.1	19.1	2.0	1.2	1
TVM2750	69.9	25.4	2.0	1.2	1
TVM3500	88.9	30.0	2.3	1.2	1
TVM4700	119.4	39.9	2.7	1.2	1
TVM6700	170.2	58.4	2.8	1.2	1
TVM9000	228.6	77.0	3.0	1.2	1

Не храните при температурах свыше 40 °С. Не подвергайте длительному воздействию прямых солнечных лучей.

3:1



Тип TBW — для номинального напряжения 600 В, непрерывная эксплуатация при температуре 90 °С Толстостенные термоусаживаемые трубки Shrink-Kon®

180

Характеристики

- TBW — превосходное изделие для уплотнения и изоляции кабельных соединений, соединительных элементов, выводов и для ремонта оболочки.
- Конструкция трубок выдерживает тяжелые механические нагрузки в погружных и проложенных в земле установках.
- Области применения в электропитании низкого напряжения 600 В.
- Высокая устойчивость к истиранию, коррозии и воздействию химических веществ.
- Превосходная атмосферостойкость.
- 9 стандартных размеров трубок с толстыми стенками: внутренние диаметры от 8,9 мм до 119,9 мм
- Удовлетворяют требованиям ESI 09-11.

Техническая информация

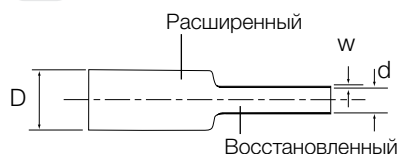
Толщина стенки	Толстые
Коэффициент усадки	3 : 1
Характеристики трубок	Двухслойные
Диапазон температур	От -55 °С до +110 °С
Температура усадки	+120 °С
Материал	Сшитый полиолефин с термопластичным клеевым слоем
Класс IP-защиты	IP67
Стандартный цвет	Черный
Прочие свойства	Не содержат галогенов, кадмия и свинца



Артикул	Расширенный диаметр, как при поставке D [мм]	Полностью восстановленный диаметр d [мм]	Толщина стенки после усадки w [мм]	Длина в пакете [мм]	Количество в пакете [шт., 1,22 м]
TBW0350	8.9	3.0	1.8	6.1	5
TBW0500	13.0	4.1	2.4	6.1	5
TBW0750	19.1	6.1	2.4	6.1	5
TBW1100	27.9	8.9	3.0	2.4	2
TBW1500	38.1	11.9	4.1	2.4	2
TBW2000	50.8	16.0	4.1	1.2	1
TBW2700	68.1	22.1	4.1	1.2	1
TBW3500	89.9	30.0	4.1	1.2	1
TBW4700	119.9	39.9	4.3	1.2	1

Не храните при температурах свыше 40 °С. Не подвергайте длительному воздействию прямых солнечных лучей.

3:1



Комплекты низкого напряжения до 600 В

Термоусаживаемые трубки Shrink-Kon® со средними и толстыми стенками

Характеристики

- Термоусаживаемые рукава VMS (TBM и TBW) подходят для подсоединения кабелей с несколькими жилами, полимерных изолированных электрических кабелей из линейки низкого напряжения.
- Быстрая, простая установка.
- Исключительная электрическая изоляция и экологическая защита.
- Превосходная способность к выдерживанию механической нагрузки.
- Не требуется время на техническое обслуживание.
- Неограниченный срок службы.
- Проверены на соответствие требованиям DIN 47632/VDE 0278, части 1 и 3.

Стандартное содержимое

- 1 внешний рукав (TBW).
- 4 внутренних рукава (TBM) для VMS2-VMS9, 5 внутренних рукавов для VMS1.
- Ткань для чистки.
- Абразивная ткань.
- Инструкции по установке.

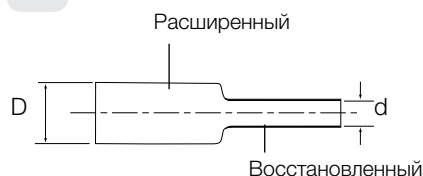
Техническая информация

Толщина стенки	Средние (TBM) и толстые (TBW)
Коэффициент усадки	3 : 1
Характеристики трубок	Двухслойные
Диапазон температур	От -55 °C до +110 °C
Температура усадки	+120 °C
Материал	Сшитый полиолефин с термопластичным клеевым слоем
Класс IP-защиты	IP67
Стандартный цвет	Черный
Прочие свойства	Не содержат кремния и галогенов



Артикул	СОДЕРЖИМОЕ ОДНОГО КОМПЛЕКТА								
	Сечения проводов	Внутренние рукава	Усадка		Длина	Внешний рукав	Усадка		Длина
			Расширенный D	Восстановленный d			Расширенный D	Восстановленный d	
[мм²]	[шт.]	[мм]	[мм]	[мм]	[шт.]	[мм]	[мм]	[мм]	
VMS1	1.5 - 6	5	12	3	50	1	33	8	200
VMS2	4 - 16	4	15	4	100	1	45	12	370
VMS3	16 - 35	4	22	6	100	1	55	16	370
VMS6	25 - 50	4	22	6	130	1	75	21	440
VMS7	35 - 150	4	33	8	210	1	105	26	800
VMS8	95 - 240	4	45	12	260	1	130	36	950
VMS9	185 - 300	4	55	16	300	1	130	36	1000

3:1



Тип ТЕВ — ответвительные муфты

Термоусаживаемые трубки Shrink-Kon® со средними и толстыми стенками

182

Характеристики

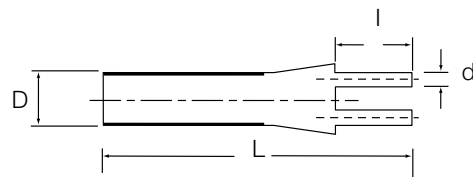
- Ответвительные муфты предназначены для изоляции и уплотнения кабельных разветвлений.
- Они обеспечивают максимальную компенсацию натяжения и механическую защиту.
- Клеевые слои обеспечивают надежное уплотнение.
- Защита от УФ-излучения
- Они также обеспечивают прекрасную изоляцию и устойчивость к воздействию общих жидкостей и химических веществ.

Техническая информация

Толщина стенки	Средние и толстые
Коэффициент усадки	Разные
Характеристики трубок	Двухслойные
Диапазон температур	От -55 °С до +100 °С
Температура усадки	+135 °С
Материал	Сшитый полиолефин с термопластичным клеевым слоем
Класс IP-защиты	IP67
Стандартный цвет	Черный
Прочие свойства	Не содержат галогенов, кадмия и свинца



Артикул	Расширенный диаметр, как при поставке		Полностью восстановленный диаметр		Размер кабеля	Диапазон диаметров сердечника	Общий диапазон диаметров	Восстановленная длина наколенника L	Восстановленная длина наколенника I	Количество муфт	Количество
	Расширенный D [мм]	Восстановленный D [мм]	Расширенный D [мм]	Восстановленный D [мм]							
TEB2 3-BREAKOUTS											
TEB2-33/14	33	10.0	14	3.0	—	—	—	90.0	20.0	2	12
TEB2-50/21	50	22.0	21	6.7	—	—	—	119.0	35.0	2	10
TEB2-77/37	77	38.0	37	12.7	—	—	—	141.0	42.0	2	10
TEB3 3-BREAKOUTS											
TEB3-38/11	38	14.0	11	4.0	10 - 25	5.1 - 7.7	16.5 - 22.0	110.0	20.0	3	10
TEB3-60/24	60	22.0	24	8.0	35 - 70	8.8 - 12.0	24.5 - 32.0	185.0	45.0	3	10
TEB3-80/36	80	33.0	36	16.0	95 - 150	13.7 - 17.0	36.0 - 44.0	210.0	50.0	3	10
TEB3-110/48	110	47.0	48	20.0	185 - 300	17.0 - 24.3	49.0 - 62.0	260.0	75.0	3	10
TEB3-125/55	125	47.0	55	20.0	185 - 500	17.0 - 31.1	49.0 - 77.5	260.0	75.0	3	10
TEB4 4-BREAKOUTS											
TEB4-38/15	38	14.0	15	3.0	10 - 25	5.1 - 7.7	17.5 - 24.5	105.0	20.0	4	8
TEB4-55/20	55	25.0	20	6.0	35 - 50	8.8 - 10.0	27.0 - 31.0	180.0	45.0	4	10
TEB4-72/25	72	22.0	25	8.5	35 - 70	8.8 - 12.0	27.0 - 35.5	190.0	45.0	4	10
TEB4-100/35	100	33.0	35	14.0	95 - 150	13.7 - 17.0	40.0 - 49.0	215.0	50.0	4	10
TEB4-125/54	125	47.0	54	22.0	185 - 400	19.2 - 27.4	54.5 - 69.0	245.0	72.0	4	10



Тип ТЕС — наконечники для кабеля

Термоусаживаемые трубки Shrink-Kon® со средними и толстыми стенками

Характеристики

- Наконечники предназначены для уплотнения и защиты концов кабеля от попадания влаги и загрязнения.
- Они обеспечивают максимальную компенсацию натяжения и механическую защиту.
- Клеевые слои обеспечивают надежное уплотнение.
- Они также обеспечивают оптимальное уплотнение и устойчивость к воздействию химических веществ и растворителей.
- Защита от УФ-излучения

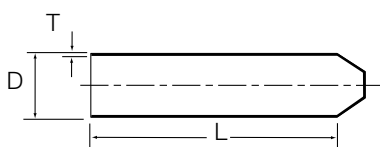
Техническая информация

Толщина стенки	Средние и толстые
Коэффициент усадки	> 2 : 1
Характеристики трубок	Двухслойные
Диапазон температур	От -55 °С до +100 °С
Температура усадки	+120 °С
Материал	Сшитый полиолефин с термопластичным клеевым слоем
Класс IP-защиты	IP67
Стандартный цвет	Черный
Прочие свойства	Не содержат галогенов, кадмия и свинца



Артикул	Расширенный диаметр, как при поставке [мм]	Полностью восстановленный диаметр D [мм]	Восстановленная длина L [мм]	Толщина стенки после усадки T [мм]	Диаметр кабеля [мм²]	Количество [шт.]
TEC15/4.5	15.0	4.5	45.0	2.0	5 - 12	100
TEC20/6	20.0	6.0	63.0	3.0	7 - 17	50
TEC25/9	25.0	9.0	70.0	2.7	10 - 22	50
TEC36/15	36.0	15.0	95.0	2.8	17 - 30	10
TEC63/24	63.0	24.0	110.0	3.6	28 - 55	10
TEC80/40	80.0	40.0	130.0	3.6	45 - 70	10
TEC102/60	102.0	60.0	152.0	3.6	68 - 90	5
TEC124/60	124.0	60.0	152.0	3.6	75 - 110	5
TEC148/57	148.0	57.0	152.0	4.5	80 - 135	5

>2:1



ТВТА-ZH — самоамальгирующая лента

Термоусаживаемые технологии Shrink-Kon®

184



Характеристики

- Самоамальгирующая лента.
- Лента компании «Томас энд Беттс» ТВТА-ZH обеспечивает толстый изолирующий слой с безупречной электрической устойчивостью, долговременную защиту от проникновения влаги и водонепроницаемость.
- Для ремонта и технического обслуживания кабелей напряжением до 30 кВ.
- Для установок, в которых не используются открытый огонь и нагрев.
- Прекрасная устойчивость к УФ-излучению и озону.
- Простота применения — не нужны инструменты или нагрев.
- Превосходная защита при низких температурах.

При применении ленту ТВТА-ZH необходимо растянуть, чтобы обеспечить проявление липких свойств.

Примечания по установке

1. Поверхность соединения и кабельного входа должна быть чистой.
2. Ленту ТВТА-ZH необходимо использовать при высоком натяжении, поскольку в процессе растягивания проявляются адгезивные свойства.
3. За счет обертывания ленты ТВТА-ZH вокруг кабеля образуется уплотнительный кожух.
4. Если для кабеля или трубы необходима защита, следует сначала обернуть ленту ТВТА-ZH вокруг себя два раза в начальной точке, а затем обертывать ленту внахлест в половину ширины ленты. Это обеспечит одновременное растягивание ленты при натяжении кабеля.
5. На последнем этапе поверхность (см. пункт 4) должна быть обернута еще раз со 100 %-процентным нахлестом.
6. Затем необходимо оторвать ленту в точке нахлеста.
7. В завершение плотно прижмите оторванный конец к кабелю.

Техническая информация

Растяжение	3 : 1
Диапазон температур	-55 °С до +105 °С
Материал	Лента на основе EPR
Класс IP-защиты	IP67
Стандартный цвет	Черный
Прочие свойства	Не содержат галогенов, кадмия и свинца

Артикул	Длина мотка [мм]	Ширина [мм]	Толщина [мм]
ТВТА-ZH-19	9,0	19	0,76
ТВТА-ZH-25	9,0	25	0,76
ТВТА-ZH-38	9,0	38	0,76
ТВТА-ZH-51	9,0	51	0,76

3:1

Пистолет подачи горячего воздуха

Термоусаживаемые технологии Shrink-Kon®



Характеристики

Пистолет подачи горячего воздуха от «Томас энд Беттс» обеспечивает быструю усадку. Этот инструмент идеально подходит для применения в промышленности и военной отрасли.

Техническая информация

Свойства	Стандартные эксплуатационные характеристики
Потребление энергии	1400 Вт
Температура	От +350 °С до +500 °С
Поток воздуха	350/500 л/мин
Предельное статическое давление	1 250 Па
Вес	570 г
Электроника	Адаптирована к резкому перепаду напряжения

Артикул	Описание
GR121	Пистолет подачи горячего воздуха (европейская розетка и сопло WT993GR)
GR321	Пистолет подачи горячего воздуха (английская розетка и сопло WT993GR)
WT992GR	Сопло с широким отверстием
WT993GR	Сопло отражателя
WT994GR	Уменьшающее сопло диаметром 20 мм
WT995GR	Сварочное сопло
WT996GR	Сварочное сопло с нахлестом
WT998GR	Паяльное сопло отражателя рукава
WT999GR	Стеклозащитное сопло

WT992GR WT993GR WT994GR WT995GR WT996GR WT998GR WT999GR



Техническая информация

Термоусаживаемые технологии Shrink-Kon®

186

Артикул	Материал	Механические характеристики	Рабочая температура	Коэффициент усадки	Расширенный диаметр	Не содержит кремния	Не содержит кадмия и свинца	Не содержит галогенов
Метод испытания								
PLG	PE-полиолефин	Гибкие	От -55°C до +125°C	2:1	1.2-101.6 мм / 3/64"-4"	Да	Да	Нет*
CMP	PE-полиолефин	Гибкие	От -55°C до +125°C	2:1	1.2-51.0 мм / 3/64"-2"	Да	Да	Нет*
MLP	PE-полиолефин	Гибкие	От -55°C до +135°C	2:1	1.2-25.4 мм / 3/64"-1"	Да	Да	Нет*
GYS	PE-полиолефин	Гибкие	От -55°C до +135°C	2:1	3.2-25.4 мм / 1/8"-1"	Да	Да	Нет
PIG	PE-полиолефин	Очень гибкие	От -55°C до +135°C	3:1	1.6-40.0 мм / 1/16"-1 1/2"	Да	Да	Нет
PIG зеленый желтый	PE-полиолефин	Очень гибкие	От -55°C до +135°C	3:1	4.5-40.0 мм / 3/16"-1 1/2"	Да	Да	Нет
PIG чистые	PE-полиолефин	Очень гибкие	От -55°C до +135°C	3:1	1.6-40.0 мм / 1/16"-1 1/2"	Да	Да	Да
PKG	PE-полиолефин	Гибкие	От -55°C до +110°C	3:1 / 4:1	3.0-52.0 мм / 1/16"-2"	Да	Да	Нет
KYN	Kynar® PVDF	Полужесткие	От -55°C до +175°C	2:1	1.2-25.4 мм / 3/64"-1"	Да	Да	Нет
VIT	Viton®	Гибкие	От -55°C до +220°C	2:1	3.2-38.1 мм / 1/8"-1 1/2"	Да	Да	Нет
TBM	PE-полиолефин	Полужесткие	От -55°C до +110°C	3:1	10.2-228.6 мм	Да	Да	Да
TBW	PE-полиолефин	Полужесткие	От -55°C до +110°C	3:1	8.9-119.9 мм	Да	Да	Да
LV-Kit	PE-полиолефин	Полужесткие	От -55°C до +110°C	3:1	Разные	Да	Да	Да
TEB	PE-полиолефин	Полужесткие	От -55°C до +100°C	Разные	30.0-125.0 мм	Да	Да	Да
TEC	PE-полиолефин	Полужесткие	От -55°C до +100°C	Разные	15.0-148.0 мм	Да	Да	Да
TBTA-ZH	EPR-лента	Гибкие	-55°C to +105°C	1:3	19.0-51.0 мм	Да	Да	Да

Артикул	Предел прочности на разрыв	Гибкость	Предел прочности на разрыв после термического старения	Удлинение после термического старения	Гибкость при низкой температуре
Метод испытания	IEC 60684-2 ⁽⁶⁾ ISO 37 ⁽⁷⁾ ASTM-D412 ⁽⁸⁾ ASTM-D 638M ⁽⁹⁾ Def Stan 59-97 ⁽⁸¹⁾	ASTM-D 882 ⁽¹⁰⁾ Def Stan 59-97 ⁽⁸¹⁾	UL 224 ⁽¹¹⁾ ASTM-D 2671 ⁽³⁾ IEC811-1-2 ⁽⁴⁾ ISO-188 ⁽¹²⁾ ASTM-D 638 ⁽⁹⁾	UL 224 ⁽¹¹⁾ , ISO 37 ⁽¹³⁾ ASTM-D 2671 ⁽³⁾ IEC811-1-2 ⁽⁴⁾ ISO-188 ⁽¹²⁾ ASTM-D 638 ⁽⁹⁾	ASTM-D 2671 Meth. C ⁽²⁷⁾
PLG	15 МПа ⁽⁶⁾	175 МПа макс. ⁽¹⁰⁾	12 МПа / 168 ч при температуре 158°C ⁽¹¹⁾	300% / 168 ч при температуре 158°C ⁽¹¹⁾	Не рвется при температуре -55°C ⁽²⁷⁾
CMP	15 МПа ⁽⁶⁾	175 МПа макс. ⁽¹⁰⁾	12 МПа / 168 ч при температуре 158°C ⁽¹¹⁾	300% / 168 ч при температуре 158°C ⁽¹¹⁾	Не рвется при температуре -55°C ⁽²⁷⁾
MLP	17 МПа ⁽⁶⁾	175 МПа макс. ⁽¹⁰⁾	13 МПа / 168 ч при температуре 175°C ⁽³⁾	300% / 168 ч при температуре 175°C ⁽³⁾	Не рвется при температуре -55°C ⁽²⁷⁾
GYS	15 МПа ⁽⁶⁾	175 МПа макс. ⁽¹⁰⁾	12 МПа / 168 ч при температуре 175°C ⁽¹¹⁾	300% / 168 ч при температуре 175°C ⁽¹¹⁾	Не рвется при температуре -55°C ⁽²⁷⁾
PIG	17 МПа ⁽⁶⁾	175 МПа макс. ⁽¹⁰⁾	13 МПа / 168 ч при температуре 175°C ⁽³⁾	300% / 168 ч при температуре 175°C ⁽³⁾	Не рвется при температуре -55°C ⁽²⁷⁾
PIG зеленый желтый	15 МПа ⁽⁶⁾	175 МПа макс. ⁽¹⁰⁾	12 МПа / 168 ч при температуре 175°C ⁽¹¹⁾	300% / 168 ч при температуре 175°C ⁽¹¹⁾	Не рвется при температуре -55°C ⁽²⁷⁾
PIG чистые	20 МПа ⁽⁶⁾	175 МПа макс. ⁽¹⁰⁾	18 МПа / 168 ч при температуре 175°C ⁽³⁾	500% / 168 ч при температуре 175°C ⁽³⁾	Не рвется при температуре -55°C ⁽²⁷⁾
PKG	15 МПа ⁽⁶⁾	175 МПа макс.	12 МПа / 168 ч при температуре 158°C ⁽⁴⁾	320% / 168 ч при температуре 158°C ⁽⁴⁾	Не рвется при температуре -55°C ⁽²⁷⁾
KYN	50 МПа ⁽⁶⁾	750 МПа макс. ⁽¹⁰⁾	40 МПа / 168 ч при температуре 158°C ⁽⁴⁾	230% / 168 ч при температуре 158°C ⁽⁴⁾	Не рвется при температуре -55°C ⁽²⁷⁾
VIT	18 МПа ⁽⁶⁾	70 МПа макс. ⁽¹⁰⁾	14 МПа / 168 ч при температуре 158°C ⁽⁴⁾	220% / 168 ч при температуре 158°C ⁽⁴⁾	Не рвется при температуре -55°C ⁽²⁷⁾
TBM	14.5 МПа ^{(7) (8)}	90 МПа ⁽³¹⁾	12 МПа ^{(3) (9)}	500% / 168 ч при температуре 150°C ^{(3) (15)}	Не рвется при температуре -55°C ⁽²⁷⁾
TBW	14.5 МПа ^{(7) (8)}	90 МПа ⁽³¹⁾	-/-	500% / 168 ч при температуре 150°C ^{(3) (15)}	Не рвется при температуре -55°C ⁽²⁷⁾
Комплект для низкого напряжения	-/-	90 МПа ⁽³¹⁾	12 МПа ^{(3) (9)}	500% ^{(3) (9)}	Не рвется при температуре -55°C
TEB	10 МПа ⁽⁶⁾	80 МПа ⁽³¹⁾	9 МПа / 168 ч при температуре 120°C ⁽¹²⁾	250% / 168 ч при температуре 120°C ⁽¹²⁾	-55°C
TEC	12 МПа ⁽⁶⁾	80 МПа ⁽³¹⁾	10 МПа / 168 ч при температуре 120°C ⁽¹²⁾	250% / 168 ч при температуре 120°C ⁽¹²⁾	-55°C ⁽²⁷⁾
TBTA-ZH	2.5 МПа ⁽³¹⁾	-/-	-/-	не применимо	-/-

* Прозрачный вариант не содержит галогенов.

** Kynar — зарегистрированный товарный знак компании ATOFINA.

*** VITON — зарегистрированный товарный знак компании DuPont.

**** За исключением прозрачного варианта.

***** Только внешняя оболочка.

Удельная плотность	Продольная усадка	Предел прочности на разрыв после теплового шока	Удлинение после теплового шока	Предельное удлинение
ASTM-D 792 ISO/R 1183 ⁽²⁾ DEF Stan 59-97 ⁽¹⁾ A-I ⁽¹⁾	ASTM-D 2671 ⁽³⁾	IEC 811-1-2 ⁽⁴⁾ IEC 811-1-3 ⁽⁵⁾ ASTM-D 2671 ⁽³⁾ ASTM-D 638 ⁽⁶⁾	IEC844-1-2 ⁽⁴⁾ ASTM-D 2671 ⁽³⁾ ASTM-D 638 ⁽⁶⁾	
1.3 г/см ³ ⁽¹⁾	-10% ⁽³⁾	13 МПа / 4 ч при температуре 200°C ⁽⁴⁾	400% / 4 ч при температуре 200°C ⁽⁴⁾	450%
1.3 г/см ³ ⁽¹⁾	-10% ⁽³⁾	13 МПа / 4 ч при температуре 200°C ⁽⁴⁾	400% / 4 ч при температуре 200°C ⁽⁴⁾	450%
1.3 г/см ³ ⁽¹⁾	-5% ⁽³⁾	19 МПа / 4 ч при температуре 250°C ⁽⁵⁾	Нет cracking or flowing ⁽³⁾	500%
1.3 г/см ³ ⁽¹⁾	-10% ⁽³⁾	14 МПа / 4 ч при температуре 200°C ⁽⁴⁾	400% / 4 ч при температуре 200°C ⁽⁴⁾	450%
1.3 г/см ³ ⁽¹⁾	-5% ⁽³⁾	19 МПа / 4 ч при температуре 250°C ⁽⁵⁾	Отсутствие трещин или протечек ⁽³⁾	500%
1.3 г/см ³ ⁽¹⁾	-10% ⁽³⁾	14 МПа / 4 ч при температуре 200°C ⁽⁴⁾	400% / 4 ч при температуре 200°C ⁽⁴⁾	450%
1.0 г/см ³ ⁽¹⁾	-5% ⁽³⁾	15 МПа / 4 ч при температуре 250°C ⁽⁵⁾	Отсутствие трещин или протечек ⁽³⁾	550%
1.3 г/см ³ ⁽¹⁾	-15%(3:1) (3) /-18%(4:1) ⁽³⁾	15 МПа / 4 ч при температуре 200°C ⁽⁴⁾	360% / 4 ч при температуре 200°C ⁽⁴⁾	400%
1.8 г/см ³ ⁽¹⁾	-6% ⁽³⁾	48 МПа / 4 ч при температуре 250°C ⁽⁴⁾	300% / 4 ч при температуре 250°C ⁽⁴⁾	450%
1.9 г/см ³ ⁽¹⁾	-10% ⁽³⁾	17 МПа / 4 ч при температуре 300°C ⁽⁴⁾	250% / 4 ч при температуре 300°C ⁽⁴⁾	520%
1.10 г/см ³ ⁽¹⁾	от +1% до -10% ⁽³⁾	4 ч при температуре 225°C	Отсутствие трещин или протечек ⁽³⁾	600%
1.10 г/см ³ ⁽¹⁾	от +1% до -10%	4 ч при температуре 225°C	Отсутствие трещин или протечек ⁽³⁾	550%
1.10 г/см ³	от +1% до -10%	4 ч при температуре 225°C	Отсутствие трещин или протечек	-/-
1.10 г/см ³	-15%	6 МПа ^{(3) (6)}	200% ^{(3) (6)}	300%
1.10 г/см ³	-15%	6 МПа ^{(3) (6)}	200% ^{(3) (6)}	300%
-/-	-/-	-/-	-/-	750%

Характеристики горения/ воспламеняемость	Температура усадки	Температура хранения	Устойчивость к воздействию химических веществ	Поглощение воды	Устойчивость к образованию грибов	Диэлектрическая прочность	Удельное объемное сопротивление
UL 224 VW-1 ⁽¹⁾ , UL 224 ⁽¹⁴⁾ ASTM-D 876 ⁽¹⁵⁾ , ASTM-D 635 ⁽¹⁶⁾ FMVSS 302 ⁽¹⁷⁾ , ESI 09-13 ⁽¹⁸⁾ ASTM-D 257 ⁽³²⁾ ASTM-D 267 Proc. A ⁽³³⁾				VDE 0472 ⁽¹⁹⁾ ISO-62 ⁽²⁰⁾ ASTM-D 570 ⁽²¹⁾ Def Stan 59-97 ⁽³¹⁾		IEC-243 ⁽²⁴⁾ VDE 0303 Part 2 ⁽²⁵⁾ ASTM-D 149 ⁽²⁶⁾ Def Stan 59-97 ⁽³¹⁾	
Огнеупорность **** ^{(14) (17)}	+110°C	+30°C	Хорошая	0.3% ⁽¹⁹⁾	Очень хорошая	24 кВ/мм ⁽²⁵⁾	10 ¹⁵ Ом·х·см
Огнеупорность **** ^{(14) (17)}	+110°C	+30°C	Хорошая	0.3% ⁽¹⁹⁾	Очень хорошая	24 кВ/мм ⁽²⁵⁾	10 ¹⁵ Ом·х·см
Огнеупорность **** ^{(14) (17)}	+90°C	+30°C	Хорошая	0.2% ⁽¹⁹⁾	Очень хорошая	24 кВ/мм ⁽²⁵⁾	10 ¹⁶ Ом·х·см
Огнеупорность **** ⁽¹⁴⁾	+90°C	+30°C	Хорошая	0.2% ⁽¹⁹⁾	Очень хорошая	24 кВ/мм ⁽²⁵⁾	10 ¹⁶ Ом·х·см
Огнеупорность **** ^{(14) (17)}	+90°C	+30°C	Хорошая	0.2% ⁽¹⁹⁾	Очень хорошая	24 кВ/мм ⁽²⁵⁾	10 ¹⁶ Ом·х·см
Огнеупорность **** ⁽¹⁴⁾	+90°C	+30°C	Хорошая	0.2% ⁽¹⁹⁾	Очень хорошая	24 кВ/мм ⁽²⁵⁾	10 ¹⁶ Ом·х·см
Пройдена проверка на соответствие FMVSS 302 ^{(14) (17)}	+90°C	+30°C	Хорошая	0.2% ⁽¹⁹⁾	Очень хорошая	24 кВ/мм ⁽²⁵⁾	10 ¹⁶ Ом·х·см
Огнеупорность **** ^{(15) (17)}	+95°C	+30°C	Хорошая	0.2% ⁽¹⁹⁾	Очень хорошая	22 кВ/мм ⁽²⁵⁾	10 ¹⁴ Ом·х·см
Огнеупорность **** ⁽¹⁾	+175°C	+30°C	Очень хорошая	0.07% ⁽¹⁹⁾	Очень хорошая	31.5 кВ/мм ⁽²⁵⁾	10 ¹⁵ Ом·х·см
Огнеупорность **** ⁽³³⁾	+175°C	+30°C	Очень хорошая	0.2% ⁽¹⁹⁾	Очень хорошая	16 кВ/мм ⁽²⁵⁾	10 ¹⁵ Ом·х·см
Неогнеупорные	+120°C	+30°C	Хорошая	0.2% ⁽²¹⁾	Очень хорошая	20 кВ/мм ^{(24) (26)}	10 ¹⁶ Ом·х·см
Неогнеупорные	+120°C	+30°C	Хорошая	0.2% ⁽²¹⁾	Очень хорошая	20 кВ/мм ⁽²⁶⁾	10 ¹⁶ Ом·х·см
Неогнеупорные	+120°C	+30°C	Хорошая	0.2%	Очень хорошая	20 кВ/мм	10 ¹⁶ Ом·х·см
Неогнеупорные ⁽¹⁶⁾	+135°C	+30°C	Хорошая	1% ⁽²⁰⁾	Очень хорошая	12 кВ/мм	10 ¹¹ Ом·х·см
Неогнеупорные	+120°C	+30°C	Хорошая	1% ⁽²⁰⁾	Очень хорошая	12 кВ/мм ⁽²⁴⁾	10 ¹² Ом·х·см
Огнеупорные	Не применимо	+30°C	Хорошая	0.06% ⁽³¹⁾	Очень хорошая	30 кВ/мм ⁽³¹⁾	Не применимо

Оглавление

Кабельные наконечники

Кабельные стяжки премиум-класса со стальным блокирующим зубом	4
Цельнопластиковые стяжки	44
Кабельные стяжки из нержавеющей стали	66
Монтажные основания и принадлежности	84
Системы кабельной защиты	120
Инструменты для кабельных стяжек	128
Технические характеристики материалов	142
Термоусаживаемые технологии Shrink-Kon®	154
Кабельные наконечники	189
Неизолированный кольцевой зажим	190
Неизолированный вилочный зажим	192
Неизолированный лепестковый зажим	193
Неизолированный штырьковый зажим	194
Неизолированная гильза для параллельного соединения	195
Неизолированная гильза для стыкового соединения	196
Неизолированный разъединительный разъем (мама)	197
Неизолированный разъединительный разъем (папа)	198
Штыревой наконечник с виниловой изоляцией и формой для легкого ввода провода	199
Кольцевой наконечник с виниловой изоляцией и формой для легкого ввода провода	200
Вилочный наконечник с виниловой изоляцией и формой для легкого ввода провода	201
Штыревой наконечник с виниловой изоляцией и формой для легкого ввода провода	202
Кольцевой наконечник с поликарбонатной изоляцией	204
Вилочный наконечник с поликарбонатной изоляцией	205
Штыревой наконечник с поликарбонатной изоляцией	206
Гильза соединительная с виниловой изоляцией	207
Гильза соединительная с нейлоновой изоляцией	208
Вилочный наконечник двойного обжатия с нейлоновой изоляцией	209
Штыревой наконечник двойного обжатия с нейлоновой изоляцией	210
Штыревой наконечник двойного обжатия с поликарбонатной изоляцией	211
Разъединительный разъем (мама) с виниловой изоляцией	212
Разъединительный разъем (папа) с виниловой изоляцией	213
Разъем ответвительный с виниловой изоляцией	214
Разъем штекерный с виниловой изоляцией	215
Плоский разъем (мама) с полной изоляцией	216
Разъем штекерный с полной изоляцией	217
Разъединительный разъем (мама) с поликарбонатной изоляцией	218
Разъединительный разъем (папа) с поликарбонатной изоляцией	219
Разъем ответвительный с поликарбонатной изоляцией	220
Разъем штекерный с поликарбонатной изоляцией	221
Разъединительный разъем (мама) с полной изоляцией	223
Разъединительный разъем (мама) двойного обжатия с нейлоновой изоляцией	224
Разъединительный разъем (папа) двойного обжатия с нейлоновой изоляцией	224
Ответвительный разъем двойного обжатия с нейлоновой изоляцией	225
Штекерный разъем двойного обжатия с нейлоновой изоляцией	226
Разъединительный разъем (мама) с полной изоляцией из нейлона	229
Разъем штекерный с полной изоляцией из нейлона	230
Разъединительный разъем (папа) двойного обжатия с полной изоляцией из нейлона	231
Разъем штекерный с полной изоляцией из нейлона	232
Кольцевой наконечник DIN46237 с виниловой изоляцией и формой для легкого ввода провода	233
Вилочный наконечник DIN46237 с виниловой изоляцией и формой для легкого ввода провода	234
Кольцевой наконечник DIN46237 с нейлоновой изоляцией	235
Вилочный наконечник DIN46237 с нейлоновой изоляцией	236
Неизолированный втулочный наконечник для фиксации концов кабеля	237
Двойной неизолированный втулочный наконечник для фиксации концов кабеля	238
Втулочный наконечник с нейлоновой изоляцией для фиксации концов кабеля 1/2	239
Втулочный наконечник с нейлоновой изоляцией для фиксации концов кабеля 2/2	240
Двойной втулочный наконечник с нейлоновой изоляцией для фиксации концов кабеля	241
Разъединительный разъем (мама) с термоусадочной изоляцией	242
Разъединительный разъем (мама) двойного обжатия с полной термоусадочной изоляцией	243
Разъединительный разъем (мама) с полной нейлоновой термоусадочной изоляцией	244
Разъединительный разъем (папа) с полной нейлоновой термоусадочной изоляцией	245
Обжимной разъединительный разъем (папа) с термоусадочной изоляцией	246
Кольцевой наконечник с термоусадочной изоляцией	247
Кольцевой наконечник двойного обжатия с термоусадочной изоляцией	248
Вилочный наконечник с термоусадочной изоляцией	249
Вилочный наконечник двойного обжатия с термоусадочной изоляцией	250
Гильза соединительная с термоусадочной изоляцией	251
Штекерный разъем двойного обжатия с термоусадочной изоляцией	252
Штекерный разъем двойного обжатия с полной термоусадочной изоляцией	253
Обжимной инструмент	254
Наконечник прямой с одним отверстием 1/2	257
Наконечник прямой с одним отверстием 2/2	259
Наконечник прямой с двумя отверстиями	260
Наконечник с изгибом 45°	261
Наконечник с изгибом 90°	262
Инструменты	263

Неизолированный кольцевой наконечник Неизолированные наконечники Spec-Kon®

190

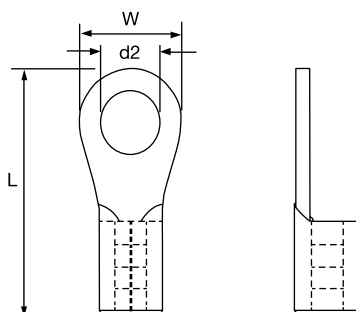
Технические данные

Материал
Обработка поверхности

Медь
Лужение



Артикул	Сечение провода [мм²]	Диаметр отверстия под шпильку, d2	Габариты		Вес [г/100]	Кол-во [шт.]	Обжимной инструмент
			W [мм]	L [мм]			
K1-R25	0,5 - 1,5	M2,5	5,5	12,4	51	100	MCT2000DD
K1-R3	0,5 - 1,5	M3	5,5	12,5	47	100	
K1-R35	0,5 - 1,5	M3,5	8,0	12,5	52	100	
K1-R4	0,5 - 1,5	M4	8,0	14,4	65	100	
K1-R5	0,5 - 1,5	M5	11,6	15,8	107	100	
K1-R6	0,5 - 1,5	M6	11,6	21,8	107	100	
K1-R8	0,5 - 1,5	M8	11,6	21,8	90	100	
K1-R10	0,5 - 1,5	M10	13,6	25,5	98	100	
K1-R12	0,5 - 1,5	M12	19,2	30,4	189	100	
K2-R3	1,5 - 2,5	M3	8,5	13,2	100	100	
K2-R35	1,5 - 2,5	M3,5	8,5	12,8	112	100	
K2-R4	1,5 - 2,5	M4	8,5	14,4	136	100	
K2-R5	1,5 - 2,5	M5	9,5	16,5	103	100	
K2-R6	1,5 - 2,5	M6	12,0	21,8	130	100	
K2-R8	1,5 - 2,5	M8	12,0	21,8	110	100	
K2-R10	1,5 - 2,5	M10	13,6	25,5	119	100	
K2-R12	1,5 - 2,5	M12	19,2	30,4	215	100	
K6-R4	4,0 - 6,0	M4	9,5	19,0	170	100	
K6-R5	4,0 - 6,0	M5	9,5	19,0	153	100	
K6-R6	4,0 - 6,0	M6	12,0	22,5	201	100	
K6-R8	4,0 - 6,0	M8	15,0	27,0	259	100	
K6-R10	4,0 - 6,0	M10	15,0	27,0	225	100	
K6-R12	4,0 - 6,0	M12	19,2	31,5	310	100	



Неизолированный кольцевой наконечник DIN

Неизолированные наконечники Spec-Kon®

Технические данные

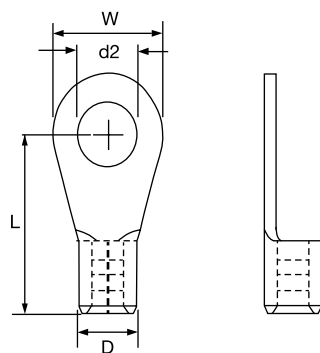
Материал
Обработка поверхности

Медь
Лужение

191



Артикул	Сечение провода [мм²]	Диаметр отверстия под шпильку, d2	Габариты			Вес [г/100]	Кол-во [шт.]	Обжимной инструмент
			W [мм]	L [мм]	D [мм]			
K1-25R-DIN	0,5 - 1,5	M2,5	6,0	11,0	4,0	61	100	MCT2000D
K1-3R-DIN	0,5 - 1,5	M3	6,0	11,0	4,0	56	100	
K1-35R-DIN	0,5 - 1,5	M3,5	6,0	11,0	4,0	56	100	
K1-4R-DIN	0,5 - 1,5	M4	8,0	12,0	4,0	70	100	
K1-5R-DIN	0,5 - 1,5	M5	10,0	13,0	4,0	86	100	
K1-6R-DIN	0,5 - 1,5	M6	11,0	13,0	4,0	99	100	
K1-8R-DIN	0,5 - 1,5	M8	14,0	17,0	4,0	132	100	
K1-10R-DIN	0,5 - 1,5	M10	18,0	19,0	4,0	193	100	
K2-3R-DIN	1,5 - 2,5	M3	6,0	11,0	4,5	71	100	
K2-35R-DIN	1,5 - 2,5	M3,5	6,0	11,0	4,5	67	100	
K2-4R-DIN	1,5 - 2,5	M4	8,0	12,0	4,5	80	100	
K2-5R-DIN	1,5 - 2,5	M5	10,0	14,0	4,5	104	100	
K2-6R-DIN	1,5 - 2,5	M6	11,0	16,0	4,5	116	100	
K2-8R-DIN	1,5 - 2,5	M8	14,0	17,0	4,5	113	100	
K2-12R-DIN	1,5 - 2,5	M12	18,0	20,0	23	200	100	
K2-10R-DIN	1,5 - 2,5	M10	18,0	17,0	4,5	162	100	
K6-4R-DIN	4,0 - 6,0	M4	8,0	14,0	6,0	152	100	
K6-5R-DIN	4,0 - 6,0	M5	10,0	15,0	6,0	178	100	
K6-6R-DIN	4,0 - 6,0	M6	18,0	21,0	6,0	371	100	
K6-8R-DIN	4,0 - 6,0	M8	14,0	19,0	6,0	243	100	
K6-10R-DIN	4,0 - 6,0	M10	18,0	21,0	6,0	317	100	
K6-12R-DIN	4,0 - 6,0	M12	18,0	21,0	6,0	266	100	



Неизолированный вилочный наконечник

Неизолированные наконечники Spec-Kon®

192

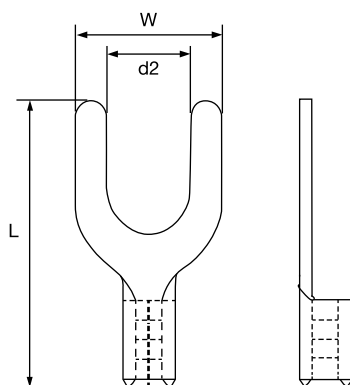
Технические данные

Материал
Обработка поверхности

Медь
Лужение



Артикул	Сечение провода [мм²]	Диаметр отверстия под шпильку, d2	Габариты		Вес [г/100]	Кол-во [шт.]	Обжимной инструмент
			W [мм]	L [мм]			
K1-3F	0,5 - 1,5	M3	5,7	16,0	59	100	MCT2000D
K1-35F	0,5 - 1,5	M3,5	6,4	16,0	62	100	
K1-4F	0,5 - 1,5	M4	8,1	16,0	69	100	
K1-5F	0,5 - 1,5	M5	9,5	16,0	70	100	
K1-6F	0,5 - 1,5	M6	12,0	22,0	113	100	
K2-3F	1,5 - 2,5	M3	5,7	16,0	73	100	
K2-35F	1,5 - 2,5	M3,5	6,0	16,0	73	100	
K2-4F	1,5 - 2,5	M4	7,9	16,0	85	100	
K2-5F	1,5 - 2,5	M5	9,3	16,0	85	100	
K2-6F	1,5 - 2,5	M6	12,0	22,0	140	100	
K6-4F	4,0 - 6,0	M4	9,0	18,5	162	100	
K6-5F	4,0 - 6,0	M5	9,0	18,5	151	100	
K6-6F	4,0 - 6,0	M6	12,0	24,5	231	100	
K6-8F	4,0 - 6,0	M8	14,0	23,5	215	100	



Неизолированный лепестковый наконечник Неизолированные наконечники Spec-Kon®

Технические данные

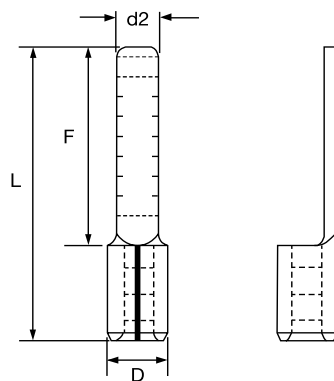
Материал
Обработка поверхности

Медь
Лужение

193



Артикул	Сечение провода [мм²]	Диаметр отверстия под шпильку, d2 [мм]	Габариты			Вес [г/100]	Кол-во [шт.]	Обжимной инструмент
			L [мм]	F [мм]	D [мм]			
K1-B23	0,5 - 1,5	2,3	14,8	10,0	3,4	48	100	MCT2000D
K1-B28	0,5 - 1,5	2,8	13,8	9,0	3,4	50	100	
K1-B30	0,5 - 1,5	3,0	15,8	11,0	3,4	57	100	
K2-B24	1,5 - 2,5	2,4	14,8	10,0	4,1	62	100	
K2-B28	1,5 - 2,5	2,8	13,8	9,0	4,1	61	100	
K2-B30	1,5 - 2,5	3,0	17,8	13,0	4,1	72	100	
K2-B45	1,5 - 2,5	4,5	17,8	13,0	4,1	91	100	
K6-B28	4,0 - 6,0	2,8	16,0	10,0	5,6	115	100	
K6-B40	4,0 - 6,0	4,0	20,0	14,0	5,6	154	100	
K6-B45	4,0 - 6,0	4,5	20,0	14,0	5,6	150	100	



Неизолированный штыревой наконечник Неизолированные наконечники Spec-Kon®

194

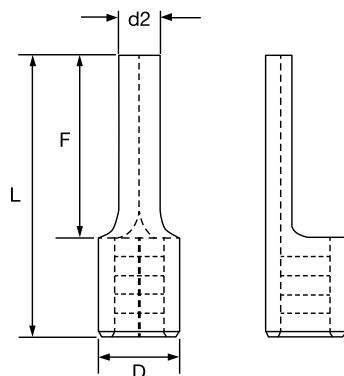
Технические данные

Материал
Обработка поверхности

Медь
Лужение



Артикул	Сечение провода [мм²]	Диаметр отверстия под шпильку, d2 [мм]	Габариты			Вес [г/100]	Кол-во [шт.]	Обжимной инструмент
			L [мм]	F [мм]	D [мм]			
K1-P12	0,5 - 1,5	1,9	11,8	7	3,4	50	100	MCT2000D
K1-P14	0,5 - 1,5	1,9	13,8	9	3,4	57	100	
K1-P15	0,5 - 1,5	1,9	14,8	10	3,4	60	100	
K1-P17	0,5 - 1,5	1,9	16,8	12	3,4	66	100	
K1-P18	0,5 - 1,5	1,9	17,8	13	3,4	72	100	
K1-P19	0,5 - 1,5	1,9	18,8	14	3,4	75	100	
K1-P21	0,5 - 1,5	1,9	20,8	16	3,4	75	100	
K2-P14	1,5 - 2,5	1,9	13,8	9	4,1	68	100	
K2-P15	1,5 - 2,5	1,9	14,8	10	4,1	72	100	
K2-P17	1,5 - 2,5	1,9	16,8	12	4,1	80	100	
K2-P18	1,5 - 2,5	1,9	17,8	13	4,1	80	100	
K2-P21	1,5 - 2,5	1,9	20,8	16	4,1	90	100	
K6-P17	4,0 - 6,0	2,8	17,0	10	5,6	162	100	



Неизолированная гильза для параллельного соединения Неизолированные наконечники Spec-Kon®

Технические данные

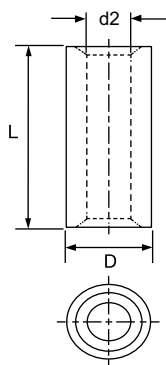
Материал
Обработка поверхности

Медная трубка
Лужение

195



Артикул	Сечение провода [мм²]	Диаметр отверстия под шпильку d2 [мм]	Габариты		Вес [г/100]	Кол-во [шт.]	Обжимной инструмент
			L [мм]	D [мм]			
K05-PS	0,2 - 0,5		5,0	2,1	11	100	MCT2000D
K1-PS	0,5 - 1,5		8,0	3,3	49	100	
K2-PS	1,5 - 2,5		8,0	3,9	62	100	
K6-PS	4,0 - 6,0		8,5	5,4	116	100	



Неизолированная гильза для стыкового соединения Неизолированные наконечники Spec-Kon®

196

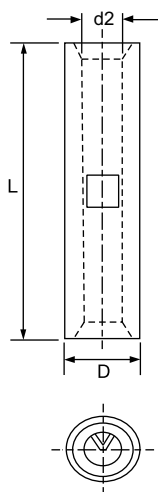
Технические данные

Материал
Обработка поверхности

Медная трубка
Лужение



Артикул	Сечение провода [мм²]	Диаметр отверстия под шпильку, d2	Габариты		Вес [г/100]	Кол-во [шт.]	Обжимной инструмент
			L [мм]	D [мм]			
K05-BS	0,2 - 0,5	1,3	12	2,1	25	100	MCT2000D
K1-BS	0,5 - 1,5	1,7	15	3,3	95	100	
K2-BS	1,5 - 2,5	2,3	15	3,9	114	100	
K6-BS	4,0 - 6,0	3,4	15	5,4	145	100	



Неизолированный разъединительный разъем (мама) Неизолированные наконечники Spec-Kon®

Технические данные

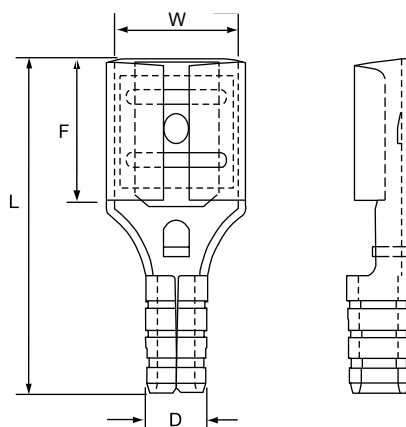
Материал
Обработка поверхности

Латунь
Лужение

197



Артикул	Сечение привода [мм²]	Диаметр отверстия под шпильку, d2	Габариты			Вес [г/100]	Кол-во [шт.]	Обжимной инструмент
			W [мм]	L [мм]	D [мм]			
K1-285-FD	0,5 - 1,5	1,85	3,2	13,6	2,7	33,18	100	WT2000
K1-288-FD	0,5 - 1,5	1,85	3,2	13,6	2,7	32,06	100	
K1-485-FD	0,5 - 1,5	1,7	5,05	13,8	2,7	46,64	100	
K1-488-FD	0,5 - 1,5	1,7	5,05	13,8	2,7	46,64	100	
K1-638-FD	0,5 - 1,5	1,7	6,6	15,2	2,7	66,89	100	
K2-285-FD	1,5 - 2,5	2,45	3,2	13,8	3,3	35,92	100	
K2-288-FD	1,5 - 2,5	2,45	3,2	13,8	3,3	35,92	100	
K2-485-FD	1,5 - 2,5	2,34	5,05	13,8	3,3	49,39	100	
K2-488-FD	1,5 - 2,5	2,34	5,05	13,8	3,3	50,06	100	
K2-638-FD	1,5 - 2,5	2,34	6,6	15,2	3,3	71,47	100	
K6-638-FD	4,0 - 6,0	3,4	6,6	16,3	4,5	84,29	100	



Неизолированный разъединительный разъем (папа) Неизолированные наконечники Spec-Kon®

198

Технические данные

Материал

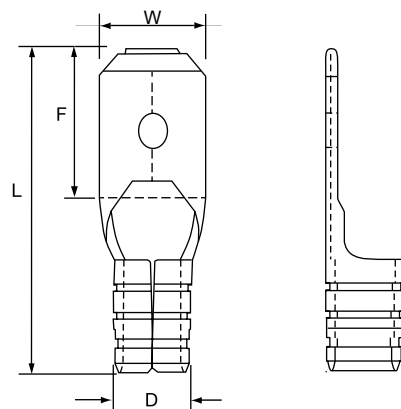
Латунь

Обработка поверхности

Лужение



Артикул	Сечение провода [мм²]	Диаметр отверстия под шпильку, d2	Габариты			Вес [г/100]	Кол-во [шт.]	Обжимной инструмент
			W [мм]	L [мм]	D [мм]			
K1-285-MD	0,5 - 1,5	0,5 - 1,5	13,5	6,5	2,7	28	100	WT2000
K1-288-MD	0,5 - 1,5	0,5 - 1,5	13,5	6,5	2,7	30	100	
K1-485-MD	0,5 - 1,5	0,5 - 1,5	14,0	6,5	2,7	35	100	
K1-488-MD	0,5 - 1,5	0,5 - 1,5	14,0	6,5	2,7	40	100	
K1-638-MD	0,5 - 1,5	0,5 - 1,5	16,4	7,6	2,7	58	100	
K2-285-MD	1,5 - 2,5	1,5 - 2,5	13,5	6,5	3,3	32	100	
K2-288-MD	1,5 - 2,5	1,5 - 2,5	13,5	6,5	3,3	32	100	
K2-485-MD	1,5 - 2,5	1,5 - 2,5	14,0	6,5	3,3	41	100	
K2-488-MD	1,5 - 2,5	1,5 - 2,5	14,0	6,7	3,3	44	100	
K2-638-MD	1,5 - 2,5	1,5 - 2,5	16,4	7,7	3,3	60	100	
K6-638-MD	4,0 - 6,0	4,0 - 6,0	17,0	7,7	4,5	73	100	



Штыревой наконечник с виниловой изоляцией и формой для легкого ввода провода

Изолированные наконечники Спеc-Kон®

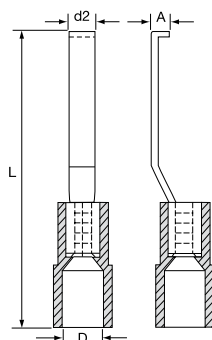
Технические данные

Класс огнестойкости UL94 V-0

199



Артикул	Сечение провода [мм²]	Цвет	Габариты			Вес [г/100]	Кол-во [шт.]	Обжимной инструмент
			W [мм]	L [мм]	D [мм]			
VT1E-RLB3	0,5 - 1,5	Красный	3,0	28,2	4,0	75	100	MCT2000A
VT1E-RLB46	0,5 - 1,5	Красный	4,6	28,2	4,0	77	100	
VT2E-BLB3	1,5 - 2,5	Синий	3,0	28,2	4,5	79	100	
VT2E-BLB46	1,5 - 2,5	Синий	4,6	28,2	4,5	81	100	
VT6E-YLB3	4,0 - 6,0	Желтый	3,0	30,2	6,4	83	100	
VT6E-YLB46	4,0 - 6,0	Желтый	4,6	30,2	6,4	85	100	



Кольцевой наконечник с виниловой изоляцией и формой для легкого ввода провода

Изолированные наконечники Спеc-Kon®

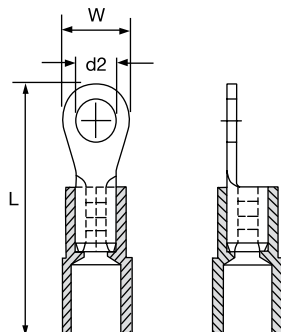
200

Технические данные

Материал	Медь
Обработка поверхности	Лужение
Материал изоляции	Винил
Класс огнестойкости	UL94 V-0
Максимальные электрические параметры	105°C 600 В



Артикул	Сечение провода [мм²]	Цвет	Диаметр отверстия под шпильку, d2	Габариты		Вес [г/100]	Кол-во [шт.]	Обжимной инструмент
				W [мм]	L [мм]			
VT1E-RR3	0,5 - 1,5	Красный	M3	5,5	18,5	75	100	
VT1E-RR35	0,5 - 1,5	Красный	M3,5	8,0	21,8	77	100	
VT1E-RR4	0,5 - 1,5	Красный	M4	8,0	21,8	89	100	
VT1E-RR5	0,5 - 1,5	Красный	M5	8,0	21,8	91	100	
VT1E-RR6	0,5 - 1,5	Красный	M6	11,6	27,8	127	100	
VT1E-RR8	0,5 - 1,5	Красный	M8	11,6	27,8	109	100	
VT1E-RR10	0,5 - 1,5	Красный	M10	13,6	31,5	118	100	
VT1E-RR12	0,5 - 1,5	Красный	M12	19,2	36,4	118	100	
VT2E-BR3	1,5 - 2,5	Синий	M3	6,6	18,8	116	100	
VT2E-BR35	1,5 - 2,5	Синий	M3,5	8,5	22,8	116	100	
VT2E-BR4	1,5 - 2,5	Синий	M4	8,5	22,8	116	100	MCT2000A
VT2E-BR5	1,5 - 2,5	Синий	M5	9,5	22,8	120	100	
VT2E-BR6	1,5 - 2,5	Синий	M6	12,0	27,8	155	100	
VT2E-BR8	1,5 - 2,5	Синий	M8	12,0	27,8	137	100	
VT2E-BR10	1,5 - 2,5	Синий	M10	13,6	31,5	144	100	
VT2E-BR12	1,5 - 2,5	Синий	M12	19,2	36,4	144	100	
VT6E-YR4	4,0 - 6,0	Желтый	M4	9,5	26,0	218	100	
VT6E-YR5	4,0 - 6,0	Желтый	M5	9,5	26,0	211	100	
VT6E-YR6	4,0 - 6,0	Желтый	M6	12,0	29,5	247	100	
VT6E-YR8	4,0 - 6,0	Желтый	M8	15,0	34,0	306	100	
VT6E-YR10	4,0 - 6,0	Желтый	M10	15,0	34,0	272	100	
VT6E-YR12	4,0 - 6,0	Желтый	M12	19,2	38,6	272	100	



Вилочный наконечник с виниловой изоляцией и формой для легкого ввода провода

Изолированные наконечники Спеc-Kон®

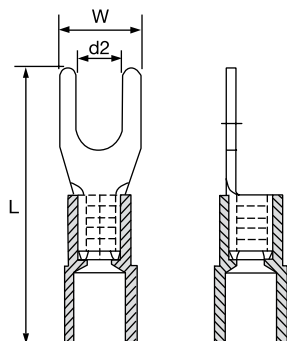
201

Технические данные

Материал	Медь
Обработка поверхности	Лужение
Материал изоляции	Винил
Класс огнестойкости	UL94 V-0
Максимальные электрические параметры	105°C 600 В



Артикул	Сечение провода [мм²]	Цвет	Диаметр отверстия под шпильку, d2	Габариты		Вес [г/100]	Кол-во [шт.]	Обжимной инструмент
				W [мм]	L [мм]			
VT1E-RF3	0,5 - 1,5	Красный	M3	5,7	22,0	82	100	MCT2000A
VT1E-RF35	0,5 - 1,5	Красный	M3,5	6,4	22,0	82	100	
VT1E-RF4	0,5 - 1,5	Красный	M4	8,1	22,0	109	100	
VT1E-RF5	0,5 - 1,5	Красный	M5	9,5	22,0	109	100	
VT1E-RF6	0,5 - 1,5	Красный	M6	12,0	28,0	109	100	
VT2E-BF3	1,5 - 2,5	Синий	M3	5,7	22,0	93	100	
VT2E-BF35	1,5 - 2,5	Синий	M3,5	6,0	22,0	93	100	
VT2E-BF4	1,5 - 2,5	Синий	M4	7,9	22,0	111	100	
VT2E-BF5	1,5 - 2,5	Синий	M5	9,3	22,0	111	100	
VT2E-YF6	1,5 - 2,5	Синий	M6	12,0	28,0	111	100	
VT6E-YF4	4,0 - 6,0	Желтый	M4	9,0	25,5	206	100	
VT6E-YF5	4,0 - 6,0	Желтый	M5	9,0	25,5	188	100	
VT6E-YF6	4,0 - 6,0	Желтый	M6	12,0	31,5	274	100	
VT6E-YF8	4,0 - 6,0	Желтый	M8	14,0	30,5	257	100	



Штыревой наконечник с виниловой изоляцией и формой для легкого ввода провода

Изолированные наконечники Спеc-Kon®

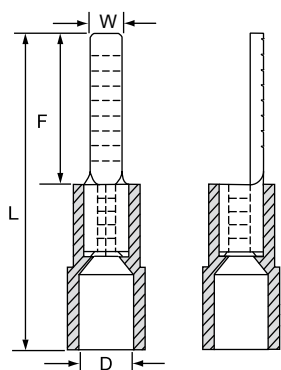
202

Технические данные

Материал	Медь
Обработка поверхности	Лужение
Материал изоляции	Винил
Класс огнестойкости	UL94 V-0
Максимальные электрические параметры	105°C 600 В



Артикул	Сечение провода [мм²]	Цвет	Габариты				Вес [г/100]	Кол-во [шт.]	Обжимной инструмент
			W [мм]	L [мм]	F [мм]	D [мм]			
VT1E-RB23	0,5 - 1,5	Красный	2,3	20,8	9	4,0	75	100	MCT2000A
VT1E-RB28	0,5 - 1,5	Красный	2,8	19,8	10	4,0	77	100	
VT1E-RB3	0,5 - 1,5	Красный	3,0	21,8	11	4,0	79	100	
VT2E-BB24	1,5 - 2,5	Синий	2,4	20,8	9	4,5	81	100	
VT2E-BB28	1,5 - 2,5	Синий	2,8	19,8	10	4,5	83	100	
VT2E-BB3	1,5 - 2,5	Синий	2,4	23,8	13	4,5	85	100	
VT6E-YB28	4,0 - 6,0	Желтый	2,8	23,0	10	6,4	87	100	
VT6E-YB40	4,0 - 6,0	Желтый	4,0	27,0	14	6,4	89	100	
VT6E-YB45	4,0 - 6,0	Желтый	4,5	27,0	14	6,4	91	100	



Штыревой наконечник с виниловой изоляцией и формой для легкого ввода провода

Изолированные наконечники Spec-Kon®

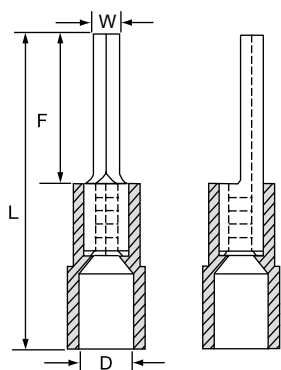
203

Технические данные

Материал	Медь
Обработка поверхности	Лужение
Материал изоляции	Винил
Класс огнестойкости	UL94 V-0
Максимальные электрические параметры	105°C 600 В



Артикул	Сечение провода [мм²]	Цвет		Габариты				Вес [г/100]	Кол-во [шт.]	Обжимной инструмент
				W [мм]	L [мм]	F [мм]	D [мм]			
VT1E-P19	0,5 - 1,5	Красный		1,9	19,8	9	4,0	75	100	MCT2000A
VT1E-P20	0,5 - 1,5	Красный		1,9	20,8	10	4,0	78	100	
VT1E-P22	0,5 - 1,5	Красный		1,9	22,8	12	4,0	80	100	
VT1E-P23	0,5 - 1,5	Красный		1,9	23,8	13	4,0	83	100	
VT1E-P24	0,5 - 1,5	Красный		1,9	24,8	14	4,0	86	100	
VT1E-P26	0,5 - 1,5	Красный		1,9	27,0	16	4,0	89	100	
VT2E-P19	1,5 - 2,5	Синий		1,9	19,8	9	4,5	92	100	
VT2E-P20	1,5 - 2,5	Синий		1,9	20,8	10	4,5	95	100	
VT2E-P22	1,5 - 2,5	Синий		1,9	22,8	12	4,5	99	100	
VT2E-P23	1,5 - 2,5	Синий		1,9	23,8	13	4,5	102	100	
VT2E-P26	1,5 - 2,5	Синий		1,9	27,0	16	4,5	106	100	
VT6E-P27	4,0 - 6,0	Желтый		2,8	27,0	14	6,4	109	100	



Кольцевой наконечник с поликарбонатной изоляцией Изолированные наконечники Спеc-Kon®

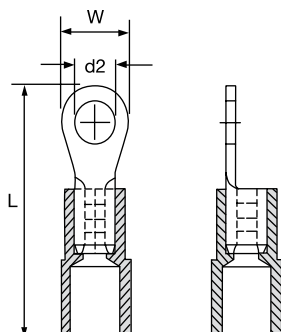
204

Технические данные

Материал	Медь
Обработка поверхности	Лужение
Материал изоляции	Поликарбонат
Класс огнестойкости	UL94 V-2
Максимальные электрические параметры	105°C 600 В



Артикул	Сечение провода [мм²]	Цвет	Диаметр отверстия под шпильку, d2	Габариты		Вес [г/100]	Кол-во [шт.]	Обжимной инструмент
				L [мм]	W [мм]			
PT1-RR3	0,5 - 1,5	Красный	M3	18,5	5,5	67	100	MCT2000A
PT1-RR35	0,5 - 1,5	Красный	M3,5	21,8	8,0	75	100	
PT1-RR4	0,5 - 1,5	Красный	M4	21,8	8,0	78	100	
PT1-RR5	0,5 - 1,5	Красный	M5	27,8	11,6	81	100	
PT1-RR6	0,5 - 1,5	Красный	M6	27,8	11,6	84	100	
PT1-RR8	0,5 - 1,5	Красный	M8	27,8	11,6	88	100	
PT1-RR10	0,5 - 1,5	Красный	M10	31,5	13,6	91	100	
PT1-RR12	0,5 - 1,5	Красный	M12	36,4	19,2	95	100	
PT2-BR3	1,5 - 2,5	Синий	M3	18,8	6,6	99	100	
PT2-BR35	1,5 - 2,5	Синий	M3,5	22,8	8,5	103	100	
PT2-BR4	1,5 - 2,5	Синий	M4	22,8	8,5	107	100	
PT2-BR5	1,5 - 2,5	Синий	M5	22,8	9,5	111	100	
PT2-BR6	1,5 - 2,5	Синий	M6	27,8	12,0	115	100	
PT2-BR8	1,5 - 2,5	Синий	M8	27,8	12,0	120	100	
PT2-BR10	1,5 - 2,5	Синий	M10	31,5	13,6	125	100	
PT2-BR12	1,5 - 2,5	Синий	M12	36,4	19,2	130	100	
PT6-YR4	4,0 - 6,0	Желтый	M4	26,0	9,5	107	100	
PT6-YR5	4,0 - 6,0	Желтый	M5	26,0	9,5	111	100	
PT6-YR6	4,0 - 6,0	Желтый	M6	29,5	12,0	115	100	
PT6-YR8	4,0 - 6,0	Желтый	M8	34,0	15,0	120	100	
PT6-YR10	4,0 - 6,0	Желтый	M10	34,0	15,0	125	100	
PT6-YR12	4,0 - 6,0	Желтый	M12	38,6	19,2	130	100	



Вилочный наконечник с поликарбонатной изоляцией

Изолированные наконечники Spec-Kon®

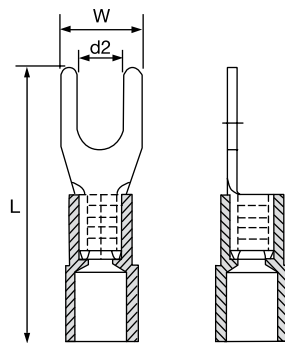
205

Технические данные

Материал	Медь
Обработка поверхности	Лужение
Материал изоляции	Поликарбонат
Класс огнестойкости	UL94 V-2
Максимальные электрические параметры	105°C 600 В



Артикул	Сечение провода [мм²]	Цвет	Диаметр отверстия под шпильку, d2	Габариты		Вес [г/100]	Кол-во [шт.]	Обжимной инструмент
				L [мм]	W [мм]			
PT1-RF3	0,5 - 1,5	Красный	M3	22,0	5,7	81	100	MCT2000A
PT1-RF35	0,5 - 1,5	Красный	M3,5	22,0	6,4	81	100	
PT1-RF4	0,5 - 1,5	Красный	M4	22,0	8,1	93	100	
PT1-RF5	0,5 - 1,5	Красный	M5	22,0	9,5	107	100	
PT1-RF6	0,5 - 1,5	Красный	M6	28,0	12,0	125	100	
PT2-BF3	1,5 - 2,5	Синий	M3	22,0	5,7	100	100	
PT2-BF35	1,5 - 2,5	Синий	M3,5	22,0	6,0	100	100	
PT2-BF4	1,5 - 2,5	Синий	M4	22,0	7,9	105	100	
PT2-BF5	1,5 - 2,5	Синий	M5	22,0	9,3	105	100	
PT2-BF6	1,5 - 2,5	Синий	M6	28,0	12,0	105	100	
PT6-YF4	4,0 - 6,0	Желтый	M4	25,5	9,0	195	100	
PT6-YF5	4,0 - 6,0	Желтый	M5	25,5	9,0	210	100	
PT6-YF6	4,0 - 6,0	Желтый	M6	31,5	12,0	195	100	
PT6-YF8	4,0 - 6,0	Желтый	M8	30,2	14,0	212	100	



Штыревой наконечник с поликарбонатной изоляцией Изолированные наконечники Спеc-Kon®

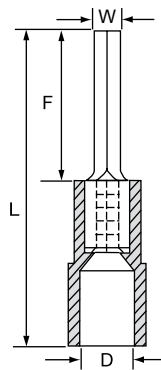
206

Технические данные

Материал	Медь
Обработка поверхности	Лужение
Материал изоляции	Поликарбонат
Класс огнестойкости	UL94 V-2
Максимальные электрические параметры	105°C 600 В



Артикул	Сечение провода [мм²]	Цвет	Габариты				Вес [г/100]	Кол-во [шт.]	Обжимной инструмент
			W [мм]	L [мм]	F [мм]	D [мм]			
PT1-RP20	0,5 - 1,5	Красный	1,9	19,8	9,0	4,0	78	100	MCT2000A
PT1-RP21	0,5 - 1,5	Красный	1,9	20,8	10,0	4,0	82	100	
PT1-RP24	0,5 - 1,5	Красный	1,9	22,8	12,0	4,0	89	100	
PT1-RP25	0,5 - 1,5	Красный	1,9	23,8	13,0	4,0	89	100	
PT1-RP27	0,5 - 1,5	Красный	1,9	27,0	16,0	4,0	99	100	
PT2-BP20	1,5 - 2,5	Синий	1,9	19,8	9,0	4,5	94	100	
PT2-BP21	1,5 - 2,5	Синий	1,9	20,8	10,0	4,5	86	100	
PT2-BP24	1,5 - 2,5	Синий	1,9	22,8	12,0	4,5	103	100	
PT2-BP27	1,5 - 2,5	Синий	1,9	27,0	16,0	4,5	116	100	
PT6-YP27	4,0 - 6,0	Желтый	2,8	27,0	14,0	6,4	219	100	



Гильза соединительная с виниловой изоляцией Изолированные наконечники Спеc-Kon®

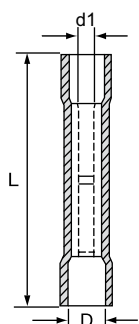
207

Технические данные

Материал	Медная трубка
Обработка поверхности	Лужение
Материал изоляции	Винил
Класс огнестойкости	UL94 V-0
Максимальные электрические параметры	105°C 600 В



Артикул	Сечение провода [мм²]	Цвет	Габариты			Вес [г/100]	Кол-во [шт.]	Обжимной инструмент
			L [мм]	D [мм]	d1 [мм]			
V1-BS-R	0,5 - 1,5	Красный	24,6	4,0	1,7	137	100	MCT2000A
V2-BS-B	1,5 - 2,5	Синий	24,6	4,5	2,3	165	100	ERG4001
V6-BS-Y	4,0 - 6,0	Желтый	26,5	6,3	3,4	274	100	



Гильза соединительная с нейлоновой изоляцией

Изолированные наконечники Спеc-Kон®

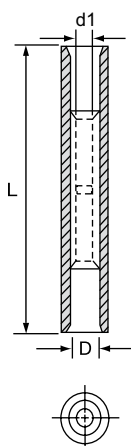
208

Технические данные

Материал	Медная трубка
Обработка поверхности	Лужение
Материал изоляции	Нейлон
Класс огнестойкости	UL94 V-2
Максимальные электрические параметры	105°C 600 В



Артикул	Сечение провода [мм²]	Цвет	Габариты			Вес [г/100]	Кол-во [шт.]	Обжимной инструмент
			L [мм]	D [мм]	d2 [мм]			
N1-BS-R	0,5 - 1,5	Красный	27,3	3,2	1,7	136	100	MCT2000A
N2-BS-B	1,5 - 2,5	Синий	27,3	3,8	2,3	161	100	ERG4001
N6-BS-Y	4,0 - 6,0	Желтый	27,0	5,3	3,5	269	100	



Вилочный наконечник двойного обжата с нейлоновой изоляцией

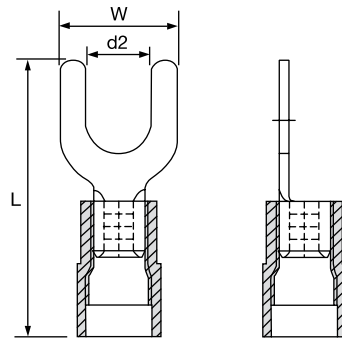
Изолированные наконечники Spec-Kon®

Технические данные

Материал	Медь
Двойной обжим	С медной втулкой
Обработка поверхности	Лужение
Материал изоляции	Нейлон
Класс огнестойкости	UL94 V-2
Максимальные электрические параметры	105°C 600 В



Артикул	Сечение провода [мм²]	Цвет	Диаметр отверстия под шпильку, d2	Габариты		Вес [г/100]	Кол-во [шт.]	Обжимной инструмент
				W [мм]	L [мм]			
NT1-DC-RF3	0,5 - 1,5	Красный	M3	5,7	22,0	97	100	MCT2000B
NT1-DC-RF35	0,5 - 1,5	Красный	M3,5	6,4	21,5	92	100	
NT1-DC-RF4	0,5 - 1,5	Красный	M4	8,1	22,0	106	100	
NT1-DC-RF5	0,5 - 1,5	Красный	M5	9,5	22,0	99	100	
NT1-DC-RF6	0,5 - 1,5	Красный	M6	12,0	28,0	152	100	
NT2-DC-BF3	1,5 - 2,5	Синий	M3	5,7	22,0	116	100	
NT2-DC-BF35	1,5 - 2,5	Синий	M3,5	6,0	22,0	109	100	
NT2-DC-BF4	1,5 - 2,5	Синий	M4	7,9	22,0	128	100	
NT2-DC-BF5	1,5 - 2,5	Синий	M5	9,3	22,0	121	100	
NT2-DC-BF6	1,5 - 2,5	Синий	M6	12,0	28,0	176	100	
NT6-DC-YF4	4,0 - 6,0	Желтый	M4	9,0	25,5	231	100	
NT6-DC-YF5	4,0 - 6,0	Желтый	M5	9,0	25,5	238	100	
NT6-DC-YF6	4,0 - 6,0	Желтый	M6	12,0	31,5	320	100	
NT6-DC-YF8	4,0 - 6,0	Желтый	M8	14,0	30,2	298	100	



Штыревой наконечник двойного обжатия с нейлоновой изоляцией

Изолированные наконечники Спеc-Kон®

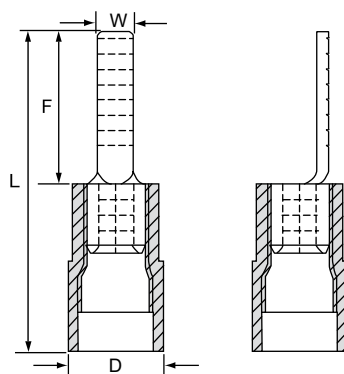
210

Технические данные

Материал	Медь
Двойной обжим	С медной втулкой
Обработка поверхности	Лужение
Материал изоляции	Нейлон
Класс огнестойкости	UL94 V-2
Максимальные электрические параметры	105°C 600 В



Артикул	Сечение провода [мм²]	Цвет	Габариты				Вес [г/100]	Кол-во [шт.]	Обжимной инструмент
			W [мм]	L [мм]	F [мм]	D [мм]			
NT1-DC-RB28	0,5 - 1,5	Красный	2,8	20,0	9,0	4,5	82	100	MCT2000B
NT1-DC-RB23	0,5 - 1,5	Красный	2,3	21,0	10,0	4,5	82	100	
NT1-DC-RSB3	0,5 - 1,5	Красный	3,0	22,0	11,0	4,5	91	100	
NT1-DC-RB3	0,5 - 1,5	Красный	3,0	24,0	13,0	4,5	93	100	
NT1-DC-RLB3	0,5 - 1,5	Красный	3,0	25,0	14,0	4,5	95	100	
NT1-DC-RB22	0,5 - 1,5	Красный	2,2	29,0	18,0	4,5	98	100	
NT1-DC-RB2	0,5 - 1,5	Красный	2,0	29,0	18,0	4,5	100	100	
NT2-DC-BSB24	1,5 - 2,5	Синий	2,4	20,8	10,0	5,2	104	100	
NT2-DC-BB24	1,5 - 2,5	Синий	2,4	23,8	13,0	5,2	106	100	
NT2-DC-BB3	1,5 - 2,5	Синий	3,0	24,0	13,0	5,2	109	100	
NT2-DC-BLB3	1,5 - 2,5	Синий	3,0	25,0	14,0	5,2	114	100	
NT2-DC-BB2	1,5 - 2,5	Синий	2,0	29,0	18,0	5,2	117	100	
NT2-DC-BB22	1,5 - 2,5	Синий	2,2	28,8	18,0	5,2	120	100	
NT6-DC-YB28	4,0 - 6,0	Желтый	4,0	23,0	10,0	7,0	126	100	
NT6-DC-YB40	4,0 - 6,0	Желтый	4,0	27,0	14,0	7,0	129	100	
NT6-DC-YB45	4,0 - 6,0	Желтый	4,5	27,0	14,0	7,0	132	100	
NT6-DC-YB2	4,0 - 6,0	Желтый	2,0	31,0	18,0	7,0	214	100	
NT6-DC-YLB45	4,0 - 6,0	Желтый	4,5	31,0	18,0	7,0	250	100	



Штыревой наконечник с поликарбонатной изоляцией

Изолированные наконечники Spec-Kon®

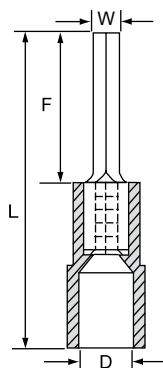
211

Технические данные

Материал	Медь
Обработка поверхности	Лужение
Материал изоляции	Поликарбонат
Класс огнестойкости	UL94 V-2
Максимальные электрические параметры	105°C 600 В



Артикул	Сечение провода [мм²]	Цвет	Габариты				Вес [г/100]	Кол-во [шт.]	Обжимной инструмент
			W [мм]	L [мм]	F [мм]	D [мм]			
PT1-RP20	0,5 - 1,5	Красный	1,9	19,8	9,0	4,0	78	100	MCT2000A
PT1-RP21	0,5 - 1,5	Красный	1,9	20,8	10,0	4,0	82	100	
PT1-RP24	0,5 - 1,5	Красный	1,9	22,8	12,0	4,0	89	100	
PT1-RP25	0,5 - 1,5	Красный	1,9	23,8	13,0	4,0	89	100	
PT1-RP27	0,5 - 1,5	Красный	1,9	27,0	16,0	4,0	99	100	
PT2-BP20	1,5 - 2,5	Синий	1,9	19,8	9,0	4,5	94	100	
PT2-BP21	1,5 - 2,5	Синий	1,9	20,8	10,0	4,5	86	100	
PT2-BP24	1,5 - 2,5	Синий	1,9	22,8	12,0	4,5	103	100	
PT2-BP27	1,5 - 2,5	Синий	1,9	27,0	16,0	4,5	116	100	
PT6-YP27	4,0 - 6,0	Желтый	2,8	27,0	14,0	6,4	219	100	



Разъединительный разъем (мама) с виниловой изоляцией Изолированные наконечники Спеc-Kon®

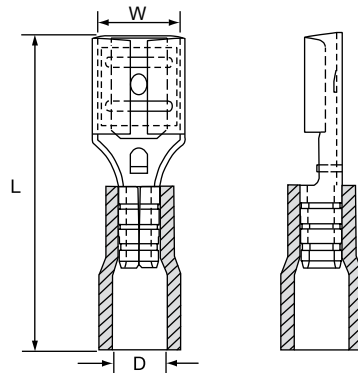
212

Технические данные

Материал	Латунь
Обработка поверхности	Лужение
Материал изоляции	Винил
Класс огнестойкости	UL94 V-0
Максимальные электрические параметры	75°C 300 В



Артикул	Сечение провода [мм²]	Цвет	W [мм]	Габариты		Вес [г/100]	Кол-во [шт.]	Обжимной инструмент
				L [мм]	D [мм]			
V1-285-RFD	0,5 - 1,5	Красный	3,2	18,6	4,0	48	100	MCT2000C
V1-288-RFD	0,5 - 1,5	Красный	3,2	18,6	4,0	47	100	
V1-485-RFD	0,5 - 1,5	Красный	5,0	19,0	4,0	63	100	
V1-488-RFD	0,5 - 1,5	Красный	5,0	19,0	4,0	62	100	
V1-638-RFD	0,5 - 1,5	Красный	6,6	20,5	4,0	85	100	
V2-485-BFD	1,5 - 2,5	Синий	5,0	19,0	5,0	68	100	
V2-488-BFD	1,5 - 2,5	Синий	5,0	19,0	5,0	68	100	
V2-638-BFD	1,5 - 2,5	Синий	6,6	20,5	5,0	90	100	
V6-638-YFD	4,0 - 6,0	Желтый	6,6	23,5	6,4	114	100	
V6-941-YFD	4,0 - 6,0	Желтый	10,0	28,5	6,4	219	100	



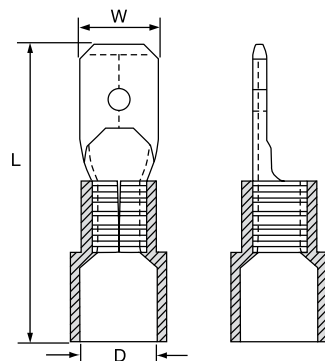
Разъединительный разъем (папа) с виниловой изоляцией Изолированные наконечники Спеc-Kon®

Технические данные

Материал	Латунь
Обработка поверхности	Лужение
Материал изоляции	Винил
Класс огнестойкости	UL94 V-0
Максимальные электрические параметры	75°C 300 В



Артикул	Сечение провода [мм²]	Цвет	Габариты			Вес [г/100]	Кол-во [шт.]	Обжимной инструмент
			W [мм]	L [мм]	D [мм]			
V1-285-RMD	0,5 - 1,5	Красный	2,8	18,5	4,0	43	100	MCT2000C
V1-288-RMD	0,5 - 1,5	Красный	2,8	18,5	4,0	45	100	
V1-485-RMD	0,5 - 1,5	Красный	4,8	19,0	4,0	51	100	
V1-488-RMD	0,5 - 1,5	Красный	4,8	19,0	4,0	57	100	
V1-638-RMD	0,5 - 1,5	Красный	6,35	21,0	4,0	73	100	
V2-485-BMD	1,5 - 2,5	Синий	4,8	19,0	4,5	60	100	
V2-488-BMD	1,5 - 2,5	Синий	4,8	19,0	4,5	61	100	
V2-638-BMD	1,5 - 2,5	Синий	6,35	21,0	4,5	81	100	
V6-638-YMD	4,0 - 6,0	Желтый	6,35	24,0	5,5	104	100	



Разъем ответвительный с виниловой изоляцией Изолированные наконечники Spec-Kon®

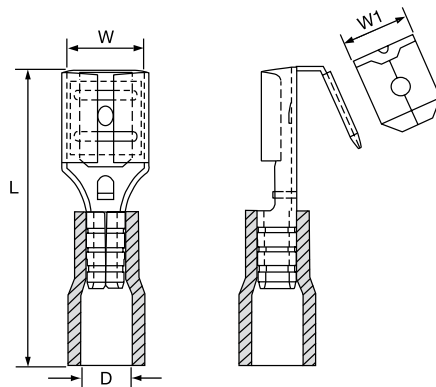
214

Технические данные

Материал	Латунь
Обработка поверхности	Лужение
Материал изоляции	Винил
Класс огнестойкости	UL94 V-0
Максимальные электрические параметры	75°C 300 В



Артикул	Сечение провода [мм²]	Цвет	Габариты				Вес [г/100]	Кол-во [шт.]	Обжимной инструмент
			W [мм]	W1 [мм]	L [мм]	D [мм]			
V1-638-RPBD	0,5 - 1,5	Красный	6,6	6,35	22,0	4,0	132	100	
V2-638-BPBD	1,5 - 2,5	Синий	6,6	6,35	22,0	4,5	138	100	MCT2000C
V6-638-YPBD	4,0 - 6,0	Желтый	6,6	6,35	24,0	5,5	165	100	



Разъем штекерный с виниловой изоляцией Изолированные наконечники Spec-Kon®

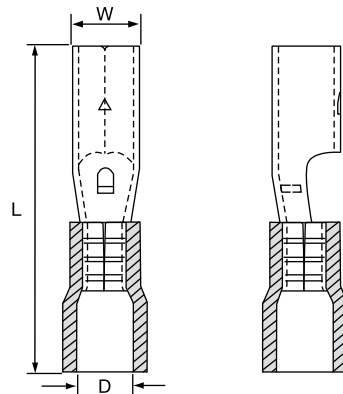
215

Технические данные

Материал	Латунь
Обработка поверхности	Лужение
Материал изоляции	Винил
Класс огнестойкости	UL94 V-0
Максимальные электрические параметры	75°C 600 В



Артикул	Сечение провода [мм²]	Цвет	Габариты			Вес [г/100]	Кол-во [шт.]	Обжимной инструмент
			W [мм]	L [мм]	D [мм]			
V1-39-RRD	0,5 - 1,5	Красный	3,9	21,5	4,0	81	100	MCT2000C
V2-39-BRD	1,5 - 2,5	Синий	3,9	21,5	4,5	87	100	
V2-49-BRD	1,5 - 2,5	Синий	4,9	21,5	4,5	133	100	
V6-49-YRD	4,0 - 6,0	Желтый	4,9	24,5	5,5	138	100	



Плоский разъем (мама) с полной изоляцией Изолированные наконечники Spec-Kon®

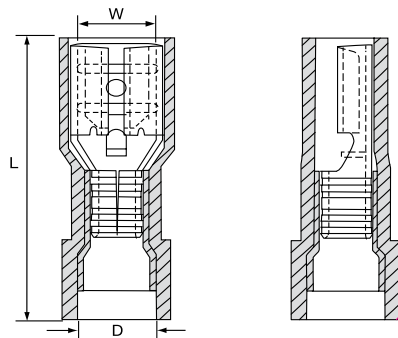
216

Технические данные

Материал	Латунь
Обработка поверхности	Лужение
Материал изоляции	Винил
Класс огнестойкости	UL94 V-0
Максимальные электрические параметры	75°C 600 В



Артикул	Сечение провода [мм²]	Цвет	Габариты			Вес [г/100]	Кол-во [шт.]	Обжимной инструмент
			W [мм]	L [мм]	D [мм]			
V1-485F-RFD	0,5 - 1,5	Красный	5,0	19,5	4,0	43	100	MCT2000C
V1-488F-RFD	0,5 - 1,5	Красный	5,0	19,5	4,0	45	100	
V1-638F-RFD	0,5 - 1,5	Красный	6,6	22,0	4,0	73	100	
V2-485F-BFD	1,5 - 2,5	Синий	5,0	19,3	4,5	51	100	
V2-488F-BFD	1,5 - 2,5	Синий	5,0	19,3	4,5	57	100	
V2-638F-BFD	1,5 - 2,5	Синий	6,6	22,0	4,5	87	100	
V6-638F-YFD	4,0 - 6,0	Желтый	6,6	24,3	5,5	100	100	



Разъем штекерный с полной изоляцией Изолированные наконечники Spec-Kon®

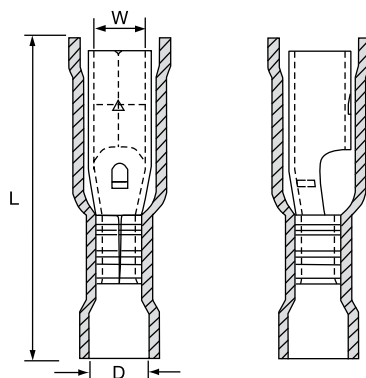
217

Технические данные

Материал	Латунь
Обработка поверхности	Лужение
Материал изоляции	Винил
Класс огнестойкости	UL94 V-0
Максимальные электрические параметры	75°C 600 В



Артикул	Сечение провода [мм²]	Цвет	Габариты			Вес [г/100]	Кол-во [шт.]	Обжимной инструмент
			W [мм]	L [мм]	D [мм]			
V1-39F-RRD	0,5 - 1,5	Красный	3,9	23,0	4,0	114	100	MCT2000C
V2-39F-BRD	1,5 - 2,5	Синий	3,9	23,5	4,5	123	100	
V2-49F-BRD	1,5 - 2,5	Синий	4,9	24,5	4,5	141	100	
V6-49F-YRD	4,0 - 6,0	Желтый	4,9	24,0	5,5	174	100	



Разъединительный разъем (мама) с поликарбонатной изоляцией

Изолированные наконечники Spec-Kon®

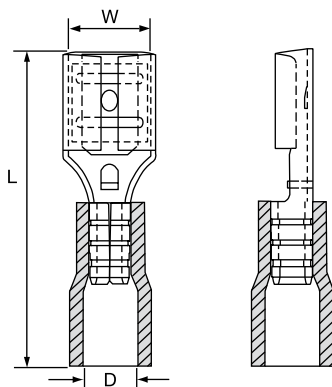
218

Технические данные

Материал	Латунь
Обработка поверхности	Лужение
Материал изоляции	Поликарбонат
Класс огнестойкости	UL94 V-2
Максимальные электрические параметры	125°C 300 В



Артикул	Сечение провода [мм ²]	Цвет	Габариты			Вес [г/100]	Кол-во [шт.]	Обжимной инструмент
			W [мм]	L [мм]	D [мм]			
P1-285-RFD	0,5 - 1,5	Красный	3,2	19,6	4,0	53	100	MCT2000C
P1-288-RFD	0,5 - 1,5	Красный	3,2	19,6	4,0	52	100	
P1-485-RFD	0,5 - 1,5	Красный	5,0	20,0	4,0	61	100	
P1-488-RFD	0,5 - 1,5	Красный	5,0	20,0	4,0	62	100	
P1-638-RFD	0,5 - 1,5	Красный	6,6	21,5	4,0	89	100	
P2-485-BFD	1,5 - 2,5	Синий	5,0	20,0	4,5	73	100	
P2-488-BFD	1,5 - 2,5	Синий	5,0	20,0	4,5	72	100	
P2-638-BFD	1,5 - 2,5	Синий	6,6	21,5	4,5	97	100	
P6-638-YFD	4,0 - 6,0	Желтый	6,6	23,5	6,3	121	100	
P6-941-YFD	4,0 - 6,0	Желтый	10,0	28,5	6,3	223	100	



Разъединительный разъем (папа) с поликарбонатной изоляцией

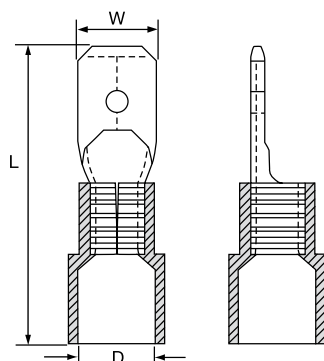
Изолированные наконечники Spec-Kon®

Технические данные

Материал	Латунь
Обработка поверхности	Лужение
Материал изоляции	Поликарбонат
Класс огнестойкости	UL94 V-2
Максимальные электрические параметры	125°C 300 В



Артикул	Сечение провода [мм²]	Цвет	Габариты				Вес [г/100]	Кол-во [шт.]	Обжимной инструмент
			W [мм]	L [мм]	F [мм]	D [мм]			
P1-285-RMD	0,5 - 1,5	Красный	2,8	19,5	4,0	58	100	100	MCT2000C
P1-288-RMD	0,5 - 1,5	Красный	2,8	19,5	4,0	50	100	100	
P1-485-RMD	0,5 - 1,5	Красный	4,8	20,0	4,0	87	100	100	
P1-488-RMD	0,5 - 1,5	Красный	4,8	20,0	4,0	87	100	100	
P1-638-RMD	0,5 - 1,5	Красный	6,35	22,0	4,0	79	100	100	
P2-485-BMD	1,5 - 2,5	Синий	4,8	20,0	4,5	55	100	100	
P2-488-BMD	1,5 - 2,5	Синий	4,8	20,0	4,5	55	100	100	
P2-638-BMD	1,5 - 2,5	Синий	6,35	22,0	4,5	86	100	100	
P6-638-YMD	4,0 - 6,0	Желтый	6,35	24,0	6,3	110	100	100	



Разъем ответвительный с поликарбонатной изоляцией Изолированные наконечники Spec-Kon®

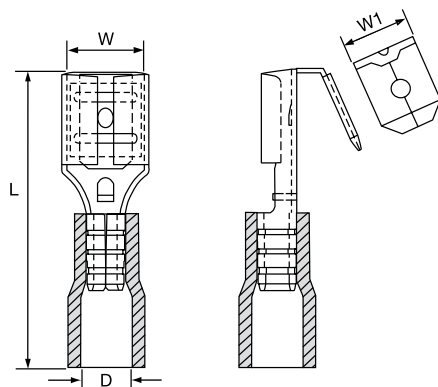
220

Технические данные

Материал	Латунь
Обработка поверхности	Лужение
Материал изоляции	Поликарбонат
Класс огнестойкости	UL94 V-2
Максимальные электрические параметры	125°C 300 В



Артикул	Сечение провода [мм²]	Цвет	Габариты				Вес [г/100]	Кол-во [шт.]	Обжимной инструмент
			W [мм]	W1 [мм]	L [мм]	D [мм]			
P1-638-RPBD	0,5 - 1,5	Красный	6,6	6,35	23,0	4,0	134	100	
P2-638-BPBD	1,5 - 2,5	Синий	6,6	6,35	23,0	4,5	145	100	MCT2000C
P6-638-YPBD	4,0 - 6,0	Желтый	6,6	6,35	24,0	5,5	169	100	



Разъем штекерный с поликарбонатной изоляцией

Изолированные наконечники Spec-Kon®

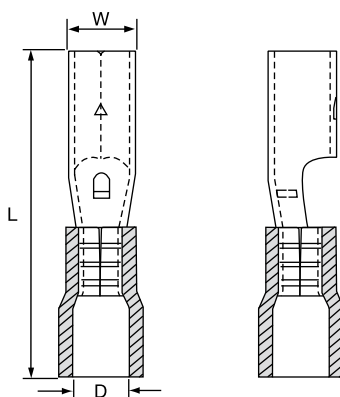
221

Технические данные

Материал	Латунь
Обработка поверхности	Лужение
Материал изоляции	Поликарбонат
Класс огнестойкости	UL94 V-2
Максимальные электрические параметры	125°C 300 В



Артикул	Сечение провода [мм²]	Цвет	Габариты			Вес [г/100]	Кол-во [шт.]	Обжимной инструмент
			W [мм]	L [мм]	D [мм]			
P1-39-RRD	0,5 - 1,5	Красный	3,9	22,5	4,0	75	100	MCT2000C
P2-39-BRD	1,5 - 2,5	Синий	3,9	22,5	5,0	81	100	
P2-49-BRD	1,5 - 2,5	Синий	4,9	22,7	5,0	86	100	
P6-49-YRD	4,0 - 6,0	Желтый	4,9	24,5	6,5	92	100	



Разъем штекерный с поликарбонатной изоляцией

Изолированные наконечники Spec-Kon®

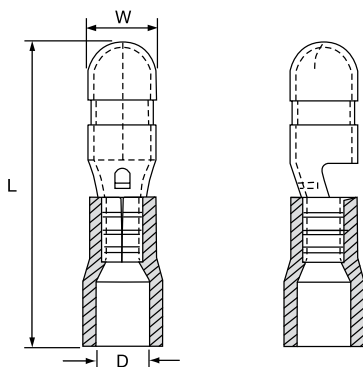
222

Технические данные

Материал	Латунь
Обработка поверхности	Лужение
Материал изоляции	Поликарбонат
Класс огнестойкости	UL94 V-2
Максимальные электрические параметры	125°C 600 В



Артикул	Сечение провода [мм²]	Цвет	Габариты			Вес [г/100]	Кол-во [шт.]	Обжимной инструмент
			W [мм]	L [мм]	D [мм]			
P1-4-RBD	0,5 - 1,5	Красный	4,0	22,0	4,0	75	100	MCT2000C
P2-4-BBD	1,5 - 2,5	Синий	4,0	22,0	5,0	83	100	
P2-5-BBD	1,5 - 2,5	Синий	5,0	22,0	5,0	89	100	
P6-5-YBD	4,0 - 6,0	Желтый	5,0	23,5	6,5	98	100	



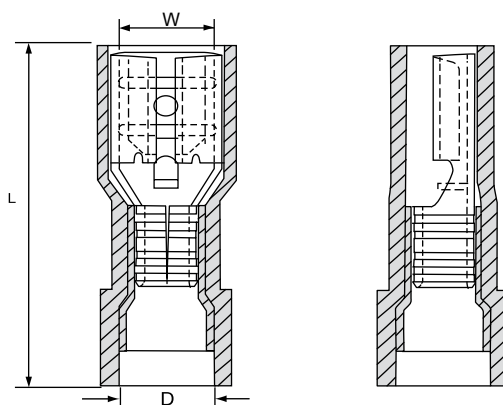
Разъединительный разъем (мама) с полной изоляцией Изолированные наконечники Спеc-Kon®

Технические данные

Материал	Латунь
Обработка поверхности	Лужение
Материал изоляции	Поликарбонат
Класс огнестойкости	UL94 V-2
Максимальные электрические параметры	125°C 300 В



Артикул	Сечение провода [мм²]	Цвет	Габариты			Вес [г/100]	Кол-во [шт.]	Обжимной инструмент
			L [мм]	D [мм]	d1 [мм]			
P1-638F-RFD	0,5 - 1,5	Красный	6,6	21,5	4,0	118	100	
P2-638F-BFD	1,5 - 2,5	Синий	6,6	21,5	4,5	123	100	МСТ2000С
P6-638F-YFD	4,0 - 6,0	Желтый	6,6	24,0	6,3	149	100	



Разъединительный разъем (мама) двойного обжигия с нейлоновой изоляцией

Изолированные наконечники Спеc-Kon®

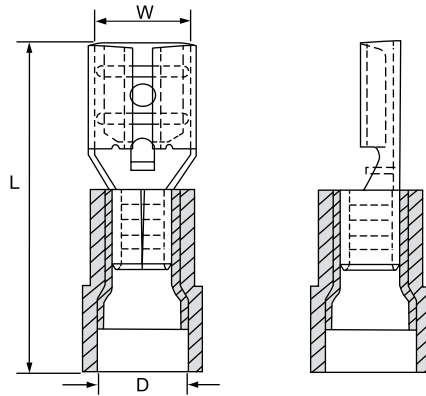
224

Технические данные

Материал	Латунь
Двойной обжим	С медной втулкой
Обработка поверхности	Лужение
Материал изоляции	Нейлон
Класс огнестойкости	UL94 V-2
Максимальные электрические параметры	105°C 600 В



Артикул	Сечение провода [мм²]	Цвет	Габариты			Вес [г/100]	Кол-во [шт.]	Обжимной инструмент
			W [мм]	L [мм]	D [мм]			
N1-DC-285-RFD	0,5 - 1,5	Красный	3,2	19,6	4,0	82	100	MCT2000A ERG4001
N1-DC-288-RFD	0,5 - 1,5	Красный	3,2	19,6	4,0	80	100	
N1-DC-485-RFD	0,5 - 1,5	Красный	5,0	20,0	4,0	95	100	
N1-DC-488-RFD	0,5 - 1,5	Красный	5,0	20,0	4,0	95	100	
N1-DC-638-RFD	0,5 - 1,5	Красный	6,6	21,5	4,0	116	100	
N2-DC-485-BFD	1,5 - 2,5	Синий	5,0	19,6	5,0	96	100	
N2-DC-488-BFD	1,5 - 2,5	Синий	5,0	19,6	5,0	111	100	
N2-DC-638-BFD	1,5 - 2,5	Синий	6,6	21,5	5,0	126	100	
N6-DC-638-YFD	4,0 - 6,0	Желтый	6,6	23,5	6,5	195	100	
N6-DC-941-YFD	4,0 - 6,0	Желтый	10,0	28,5	6,5	302	100	



Разъединительный разъем (папа) двойного обжатия с нейлоновой изоляцией

Изолированные наконечники Spec-Kon®

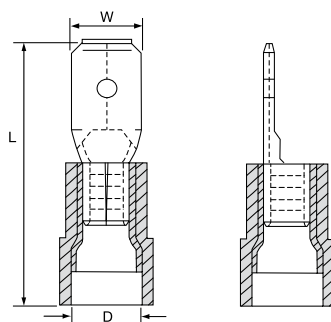
225

Технические данные

Материал	Латунь
Двойной обжим	С медной втулкой
Обработка поверхности	Лужение
Материал изоляции	Нейлон
Класс огнестойкости	UL94 V-2
Максимальные электрические параметры	105°C 600 В



Артикул	Сечение провода [мм²]	Цвет	Габариты			Вес [г/100]	Кол-во [шт.]	Обжимной инструмент
			W [мм]	L [мм]	D [мм]			
N1-DC-285-RMD	0,5 - 1,5	Красный	2,8	19,5	4,0	73	100	MCT2000A
N1-DC-288-RMD	0,5 - 1,5	Красный	2,8	19,5	4,0	73	100	
N1-DC-485-RMD	0,5 - 1,5	Красный	4,8	20,0	4,0	78	100	
N1-DC-488-RMD	0,5 - 1,5	Красный	4,8	20,0	4,0	89	100	
N1-DC-638-RMD	0,5 - 1,5	Красный	6,35	22,0	4,0	101	100	
N2-DC-485-BMD	1,5 - 2,5	Синий	4,8	20,0	5,0	96	100	
N2-DC-488-BMD	1,5 - 2,5	Синий	4,8	20,0	5,0	99	100	
N2-DC-638-BMD	1,5 - 2,5	Синий	6,35	22,2	5,0	111	100	
N6-DC-638-YMD	4,0 - 6,0	Желтый	6,35	24,0	6,5	188	100	



Ответвительный разъем двойного обжатия с нейлоновой изоляцией

Изолированные наконечники Спеc-Kон®

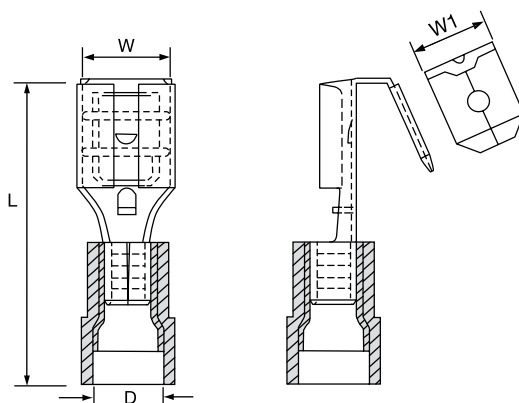
226

Технические данные

Материал	Латунь
Двойной обжим	С медной втулкой
Обработка поверхности	Лужение
Материал изоляции	Нейлон
Класс огнестойкости	UL94 V-2
Максимальные электрические параметры	105°C 600 В



Артикул	Сечение провода [мм²]	Цвет	Габариты				Вес [г/100]	Кол-во [шт.]	Обжимной инструмент
			W [мм]	W1 [мм]	L [мм]	D [мм]			
N1-DC-638-FNBD	0,5 - 1,5	Красный	6,6	6,35	23,0	4,0	158	100	MCT2000A
N2-DC-638-BNBD	1,5 - 2,5	Синий	6,6	6,35	23,0	5,0	169	100	
N6-DC-638-YNBD	4,0 - 6,0	Желтый	6,6	6,35	24,0	6,5	169	100	



Штекерный разъем двойного обжатия с нейлоновой изоляцией

Изолированные наконечники Spec-Kon®

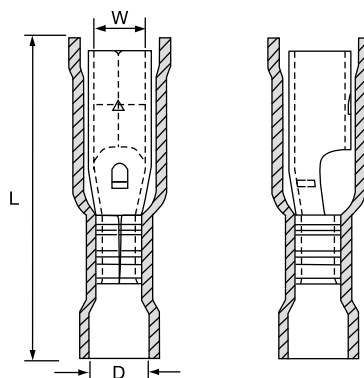
227

Технические данные

Материал	Латунь
Двойной обжим	С медной втулкой
Обработка поверхности	Лужение
Материал изоляции	Нейлон
Класс огнестойкости	UL94 V-2
Максимальные электрические параметры	105°C 600 В



Артикул	Сечение провода [мм²]	Цвет	Габариты			Вес [г/100]	Кол-во [шт.]	Обжимной инструмент
			W [мм]	L [мм]	D [мм]			
N1-DC-39-RRD	0,5 - 1,5	Красный	3,9	23,0	4,0	113	100	MCT2000A
N2-DC-39-BRD	1,5 - 2,5	Синий	3,9	23,5	4,5	113	100	
N2-DC-49-BRD	1,5 - 2,5	Синий	4,9	24,5	4,5	113	100	
N6-DC-49-YRD	4,0 - 6,0	Желтый	4,9	24,0	5,5	113	100	



Штекерный разъем двойного обжатия с нейлоновой изоляцией

Изолированные наконечники Spec-Kon®

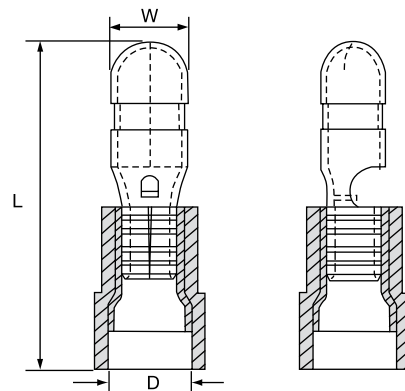
228

Технические данные

Материал	Латунь
Двойной обжим	С медной втулкой
Обработка поверхности	Лужение
Материал изоляции	Нейлон
Класс огнестойкости	UL94 V-2
Максимальные электрические параметры	105°C 600 В



Артикул	Сечение провода [мм²]	Цвет	Габариты			Вес [г/100]	Кол-во [шт.]	Обжимной инструмент
			W [мм]	L [мм]	D [мм]			
N1-DC-4-RBD	0,5 - 1,5	Красный	4,0	22,0	4,0	105	100	MCT2000A
N2-DC-4-BBD	1,5 - 2,5	Синий	4,0	22,0	5,0	114	100	
N2-DC-5-BBD	1,5 - 2,5	Синий	5,0	22,0	5,0	125	100	
N6-DC-5-YBD	4,0 - 6,0	Желтый	5,0	23,5	6,5	198	100	



Разъединительный разъем (мама) с полной изоляцией из нейлона

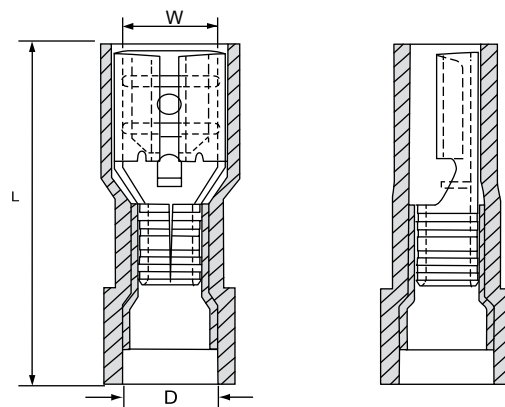
Изолированные наконечники Спеc-Kон®

Технические данные

Материал	Латунь
Двойной обжим	С медной втулкой
Обработка поверхности	Лужение
Материал изоляции	Нейлон
Класс огнестойкости	UL94 V-2
Максимальные электрические параметры	105°C 600 В



Артикул	Сечение провода [мм²]	Цвет	Габариты			Вес [г/100]	Кол-во [шт.]	Обжимной инструмент
			W [мм]	L [мм]	D [мм]			
N1-DC-285F-RFD	0,5 - 1,5	Красный	32	19,5	4	93	100	MCT2000A
N1-DC-288F-RFD	0,5 - 1,5	Красный	32	19,5	4	92	100	
N1-DC-485F-RFD	0,5 - 1,5	Красный	5	20,2	4	106	100	
N1-DC-488F-RFD	0,5 - 1,5	Красный	5	20,2	4	107	100	
N1-DC-638F-RFD	0,5 - 1,5	Красный	6,6	21,5	4	135	100	
N2-DC-485F-BFD	1,5 - 2,5	Синий	5	20,2	5	121	100	
N2-DC-488F-BFD	1,5 - 2,5	Синий	5	20,2	5	120	100	
N2-DC-638F-BFD	1,5 - 2,5	Синий	6,6	21,5	5	147	100	
N6-DC-638F-YFD	4,0 - 6,0	Желтый	6,6	24,2	6,5	239	100	



Разъем штекерный с полной изоляцией из нейлона Изолированные наконечники Spec-Kon®

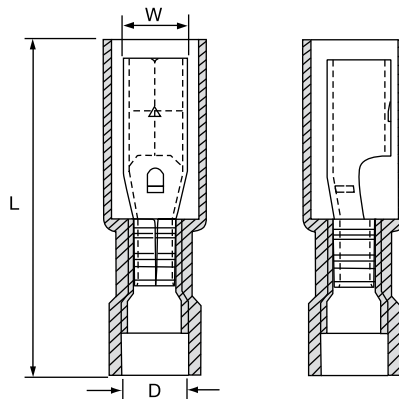
230

Технические данные

Материал	Латунь
Двойной обжим	С медной втулкой
Обработка поверхности	Лужение
Материал изоляции	Нейлон
Класс огнестойкости	UL94 V-2
Максимальные электрические параметры	105°C 600 В



Артикул	Сечение провода [мм²]	Цвет	Габариты			Вес [г/100]	Кол-во [шт.]	Обжимной инструмент
			W [мм]	L [мм]	D [мм]			
N1-DC-39F-BRD	0,5 - 1,5	Красный	3,9	25,3	4,0	156	100	MCT2000A
N2-DC-39F-BRD	1,5 - 2,5	Синий	3,9	25,3	5,0	146	100	



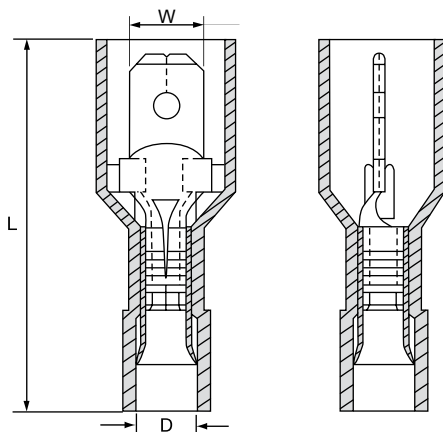
Разъединительный разъем (папа) двойного обжатия с полной изоляцией из нейлона Изолированные наконечники Spec-Kon®

Технические данные

Материал	Латунь
Двойной обжим	С медной втулкой
Обработка поверхности	Лужение
Материал изоляции	Нейлон
Класс огнестойкости	UL94 V-2
Максимальные электрические параметры	105°C 600 В



Артикул	Сечение провода [мм²]	Цвет	Габариты			Вес [г/100]	Кол-во [шт.]	Обжимной инструмент
			W [мм]	L [мм]	D [мм]			
N1-DC-485F-RMD	0,5 - 1,5	Красный	4,8	22,0	4,0	75	100	MCT2000A
N1-DC-488F-RMD	0,5 - 1,5	Красный	4,8	22,0	4,0	79	100	
N1-DC-638F-RMD	0,5 - 1,5	Красный	6,35	24,0	4,0	83	100	
N2-DC-485F-BMD	1,5 - 2,5	Синий	4,8	22,0	5,0	88	100	
N2-DC-488F-BMD	1,5 - 2,5	Синий	4,8	22,0	5,0	93	100	
N2-DC-638F-BMD	1,5 - 2,5	Синий	6,35	24,0	5,0	98	100	
N6-DC-638F-YMD	4,0 - 6,0	Желтый	6,35	26,0	6,5	103	100	



Разъем штекерный с полной изоляцией из нейлона Изолированные наконечники Спеc-Kон®

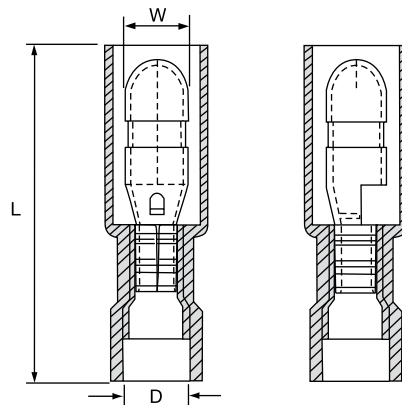
232

Технические данные

Материал	Латунь
Двойной обжим	С медной втулкой
Обработка поверхности	Лужение
Материал изоляции	Нейлон
Класс огнестойкости	UL94 V-2
Максимальные электрические параметры	105°C 600 В



Артикул	Сечение провода [мм ²]	Цвет	Габариты			Вес [г/100]	Кол-во [шт.]	Обжимной инструмент
			W [мм]	L [мм]	D [мм]			
N1-DC-40F-RBD	0,5 - 1,5	Красный	4,0	27,0	4,0	109	100	MCT2000A
N2-DC-40F-BBD	1,5 - 2,5	Синий	4,0	27,0	4,8	115	100	



Кольцевой наконечник DIN46237 с виниловой изоляцией и формой для легкого ввода провода

Изолированные наконечники Спеc-Kон®

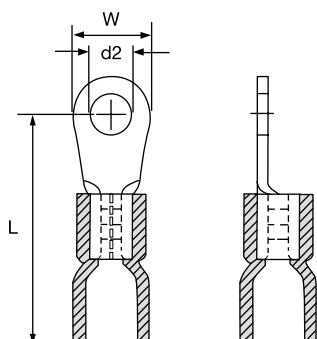
233

Технические данные

Материал	Медь
Обработка поверхности	Лужение
Материал изоляции	Винил
Класс огнестойкости	UL94 V-0
Максимальные электрические параметры	75°C 600 В



Артикул	Сечение провода [мм ²]	Цвет	Диаметр отверстия под шпильку, d2	Габариты		Вес [г/100]	Кол-во [шт.]	Обжимной инструмент
				L [мм]	W [мм]			
VT1E-25RR-DIN	0,5 - 1,5	Красный	M2,5	17,2	6,0	81	100	
VT1E-3RR-DIN	0,5 - 1,5	Красный	M3	17,2	6,0	80	100	
VT1E-35RR-DIN	0,5 - 1,5	Красный	M3,5	17,2	6,0	79	100	
VT1E-4RR-DIN	0,5 - 1,5	Красный	M4	18,2	8,0	92	100	
VT1E-5RR-DIN	0,5 - 1,5	Красный	M5	19,2	10,0	110	100	
VT1E-6RR-DIN	0,5 - 1,5	Красный	M6	19,2	10,0	103	100	
VT1E-8RR-DIN	0,5 - 1,5	Красный	M8	23,2	14,0	164	100	
VT1E-10RR-DIN	0,5 - 1,5	Красный	M10	23,2	14,0	135	100	
VT2E-3BR-DIN	1,5 - 2,5	Синий	M3	17,5	6,0	94	100	
VT2E-35BR-DIN	1,5 - 2,5	Синий	M3,5	17,5	6,0	87	100	
VT2E-4BR-DIN	1,5 - 2,5	Синий	M4	18,5	8,0	105	100	
VT2E-5BR-DIN	1,5 - 2,5	Синий	M5	20,5	10,0	135	100	MCT2000A
VT2E-6BR-DIN	1,5 - 2,5	Синий	M6	22,5	11,0	143	100	
VT2E-8BR-DIN	1,5 - 2,5	Синий	M8	23,5	14,0	172	100	
VT2E-10BR-DIN	1,5 - 2,5	Синий	M10	23,5	15,0	162	100	
VT2E-12BR-DIN	1,5 - 2,5	Синий	M12	26,5	18,0	211	100	
VT6E-4YR-DIN	4,0 - 6,0	Желтый	M4	22,1	8,0	197	100	
VT6E-5YR-DIN	4,0 - 6,0	Желтый	M5	23,1	10,0	231	100	
VT6E-6YR-DIN	4,0 - 6,0	Желтый	M6	24,1	11,0	230	100	
VT6E-8YR-DIN	4,0 - 6,0	Желтый	M8	27,1	14,0	295	100	
VT6E-10YR-DIN	4,0 - 6,0	Желтый	M10	29,1	18,0	360	100	
VT6E-12YR-DIN	4,0 - 6,0	Желтый	M12	29,1	18,0	366	100	



Вилочный наконечник DIN46237 с виниловой изоляцией и формой для легкого ввода провода

Изолированные наконечники Спеc-Kon®

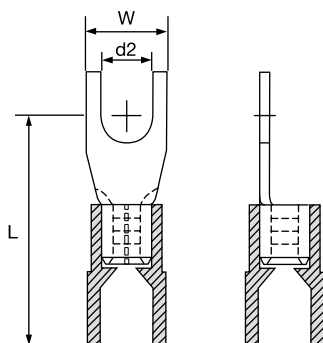
234

Технические данные

Материал	Медь
Обработка поверхности	Лужение
Материал изоляции	Винил
Класс огнестойкости	UL94 V-0
Максимальные электрические параметры	75°C 600 В



Артикул	Сечение провода [мм²]	Цвет	Диаметр отверстия под шпильку, d2	Габариты		Вес [г/100]	Кол-во [шт.]	Обжимной инструмент
				L [мм]	W [мм]			
VT1E-25RR-DIN	0,5 - 1,5	Красный	M3	17,2	6,0	80	100	MCT2000A
VT1E-3RR-DIN	0,5 - 1,5	Красный	M3,5	17,2	6,0	81	100	
VT1E-35RR-DIN	0,5 - 1,5	Красный	M4	18,2	6,8	86	100	
VT1E-4RR-DIN	0,5 - 1,5	Красный	M5	19,2	10,0	108	100	
VT1E-5RR-DIN	0,5 - 1,5	Красный	M6	21,2	11,0	122	100	
VT2E-6BR-DIN	1,5 - 2,5	Синий	M3	19,5	5,5	106	100	
VT2E-8BR-DIN	1,5 - 2,5	Синий	M3,5	17,5	6,0	91	100	
VT2E-10BR-DIN	1,5 - 2,5	Синий	M4	18,5	6,8	98	100	
VT2E-12BR-DIN	1,5 - 2,5	Синий	M5	20,5	10,0	130	100	
VT6E-4YR-DIN	1,5 - 2,5	Синий	M6	22,5	11,0	143	100	
VT6E-5YR-DIN	4,0 - 6,0	Желтый	M4	22,1	8,0	200	100	
VT6E-6YR-DIN	4,0 - 6,0	Желтый	M5	23,1	10,0	223	100	
VT6E-8YR-DIN	4,0 - 6,0	Желтый	M6	24,1	11,0	236	100	
VT6E-10YR-DIN	4,0 - 6,0	Желтый	M8	27,1	14,0	277	100	
VT6E-12YR-DIN	4,0 - 6,0	Желтый	M10	29,1	18,0	360	100	



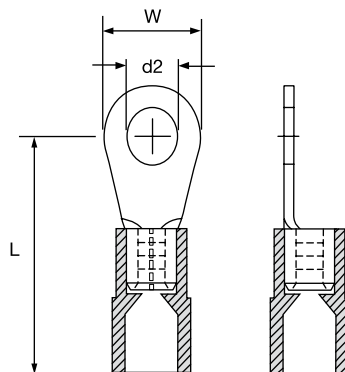
Кольцевой наконечник DIN46237 с нейлоновой изоляцией Изолированные наконечники Спеc-Kон®

Технические данные

Материал	Медь
Обработка поверхности	Лужение
Материал изоляции	Нейлон
Класс огнестойкости	UL94 V-2
Максимальные электрические параметры	105°C 600 В



Артикул	Сечение провода [мм²]	Цвет	Диаметр отверстия под шпильку, d2	Габариты		Вес [г/100]	Кол-во [шт.]	Обжимной инструмент
				L [мм]	W [мм]			
NT1-25RR-DIN	0,5 - 1,5	Красный	M2,5	17,0	6,0	79	100	MCT2000A
NT1-3RR-DIN	0,5 - 1,5	Красный	M3	17,0	6,0	77	100	
NT1-35RR-DIN	0,5 - 1,5	Красный	M3,5	18,0	8,0	77	100	
NT1-4RR-DIN	0,5 - 1,5	Красный	M4	19,0	10,0	89	100	
NT1-5RR-DIN	0,5 - 1,5	Красный	M5	19,0	10,0	107	100	
NT1-6RR-DIN	0,5 - 1,5	Красный	M6	21,0	11,0	107	100	
NT1-8RR-DIN	0,5 - 1,5	Красный	M8	23,0	14,0	154	100	
NT1-10RR-DIN	0,5 - 1,5	Красный	M10	23,0	14,0	163	100	
NT2-3BR-DIN	1,5 - 2,5	Синий	M3	17,0	6,0	95	100	
NT2-35BR-DIN	1,5 - 2,5	Синий	M3,5	17,0	6,0	92	100	
NT2-4BR-DIN	1,5 - 2,5	Синий	M4	18,0	8,0	103	100	
NT2-5BR-DIN	1,5 - 2,5	Синий	M5	20,0	10,0	125	100	
NT2-6BR-DIN	1,5 - 2,5	Синий	M6	22,0	11,0	138	100	
NT2-8BR-DIN	1,5 - 2,5	Синий	M8	23,0	14,0	170	100	
NT2-10BR-DIN	1,5 - 2,5	Синий	M10	23,0	15,0	159	100	
NT2-12BR-DIN	1,5 - 2,5	Синий	M12	26,0	18,0	159	100	
NT6-4YR-DIN	4,0 - 6,0	Желтый	M4	21,0	8,0	186	100	
NT6-5YR-DIN	4,0 - 6,0	Желтый	M5	22,0	10,0	207	100	
NT6-6YR-DIN	4,0 - 6,0	Желтый	M6	23,0	11,0	221	100	
NT6-8YR-DIN	4,0 - 6,0	Желтый	M8	26,0	14,0	271	100	
NT6-10YR-DIN	4,0 - 6,0	Желтый	M10	28,0	18,0	349	100	
NT6-12YR-DIN	4,0 - 6,0	Желтый	M12	28,0	18,0	349	100	



Вилочный наконечник DIN46237 с нейлоновой изоляцией

Изолированные наконечники Спеc-Kон®

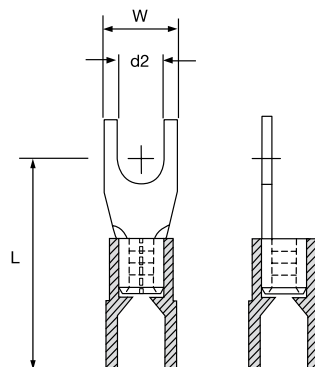
236

Технические данные

Материал	Медь
Обработка поверхности	Лужение
Материал изоляции	Нейлон
Класс огнестойкости	UL94 V-2
Максимальные электрические параметры	75°C 600 В



Артикул	Сечение провода [мм ²]	Цвет	Диаметр отверстия под шпильку, d2	Габариты		Вес [г/100]	Кол-во [шт.]	Обжимной инструмент
				L [мм]	W [мм]			
NT1-3RF-DIN	0,5 - 1,5	Красный	M3	17,0	6,0	77	100	MCT2000A
NT1-35RF-DIN	0,5 - 1,5	Красный	M3,5	17,0	6,0	77	100	
NT1-4RF-DIN	0,5 - 1,5	Красный	M4	18,0	6,8	83	100	
NT1-5RF-DIN	0,5 - 1,5	Красный	M5	19,0	10,0	108	100	
NT1-6RF-DIN	0,5 - 1,5	Красный	M6	21,0	11,0	93	100	
NT2-3BF-DIN	1,5 - 2,5	Синий	M3	19,0	5,5	96	100	
NT2-35BF-DIN	1,5 - 2,5	Синий	M3,5	17,0	6,0	88	100	
NT2-4BF-DIN	1,5 - 2,5	Синий	M4	18,0	6,8	94	100	
NT2-5BF-DIN	1,5 - 2,5	Синий	M5	20,0	10,0	129	100	
NT2-6BF-DIN	1,5 - 2,5	Синий	M6	22,0	11,0	145	100	
NT6-4YF-DIN	4,0 - 6,0	Желтый	M4	21,0	8,0	192	100	
NT6-5YF-DIN	4,0 - 6,0	Желтый	M5	22,0	10,0	214	100	
NT6-6YF-DIN	4,0 - 6,0	Желтый	M6	23,0	11,0	226	100	
NT6-8YF-DIN	4,0 - 6,0	Желтый	M8	26,0	14,0	226	100	
NT6-10YF-DIN	4,0 - 6,0	Желтый	M10	28,0	18,0	226	100	



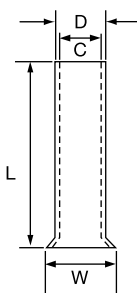
Неизолированный втулочный наконечник для фиксации концов кабеля Неизолированные наконечники Spec-Kon®

Технические данные

Материал
Обработка поверхности

Медная трубка
Лужение

237



Артикул	Сечение провода [мм²]	Габариты				Вес [г/100]	Кол-во [шт.]	Обжимной инструмент
		L [мм]	D [мм]	C [мм]	W [мм]			
C0206	0,25	6	1,1	0,8	1,5	3	1000	
C0208	0,25	8	1,1	0,8	1,5	4	1000	
C0306	0,34	6	1,1	0,8	1,5	3	1000	
C0308	0,34	8	1,1	0,8	1,5	4	1000	
C0505	0,50	5	1,3	1,0	1,7	3	1000	
C0506	0,50	6	1,3	1,0	1,7	4	1000	
C0508	0,50	8	1,3	1,0	1,7	5	1000	
C0510	0,50	10	1,3	1,0	1,7	6	1000	
C0512	0,50	12	1,3	1,0	1,7	8	1000	
C7506-TB	0,75	6	1,5	1,2	1,9	4	1000	
C7508	0,75	8	1,5	1,2	1,9	6	1000	
C7510	0,75	10	1,5	1,2	1,9	7	1000	
C7512	0,75	12	1,5	1,2	1,9	8	1000	
C7515	0,75	15	1,5	1,2	1,9	10	1000	
C7520	0,75	20	1,5	1,2	1,9	14	1000	
C1006	1,00	6	1,7	1,4	2,2	5	1000	
C1008	1,00	8	1,7	1,4	2,2	6	1000	
C1010-TB	1,00	10	1,7	1,4	2,2	8	1000	
C1012-TB	1,00	12	1,7	1,4	2,2	9	1000	
C1015	1,00	15	1,7	1,4	2,2	12	1000	MCT2000L
C1018	1,00	18	1,7	1,4	2,2	14	1000	ERG4
C1020	1,00	20	1,7	1,4	2,2	16	1000	T3
C1508	1,50	8	2,0	1,7	2,5	8	1000	
C1510	1,50	10	2,0	1,7	2,5	10	1000	
C1512	1,50	12	2,0	1,7	2,5	11	1000	
C1515	1,50	15	2,0	1,7	2,5	14	1000	
C1518	1,50	18	2,0	1,7	2,5	16	1000	
C1520	1,50	20	2,0	1,7	2,5	19	1000	
C2506	2,50	6	2,6	2,3	3,3	8	1000	
C2508	2,50	8	2,6	2,3	3,3	10	1000	
C2510	2,50	10	2,6	2,3	3,3	13	1000	
C2512	2,50	12	2,6	2,3	3,3	15	1000	
C2515	2,50	15	2,6	2,3	3,3	18	1000	
C2518	2,50	18	2,6	2,3	3,3	21	1000	
C2520	2,50	20	2,6	2,3	3,3	23	1000	
C4010	4,00	10	3,2	2,8	3,9	21	1000	
C4012	4,00	12	3,2	2,8	3,9	25	1000	
C4015	4,00	15	3,2	2,8	3,9	30	1000	
C4018	4,00	18	3,2	2,8	3,9	36	1000	
C4020	4,00	20	3,2	2,8	3,9	39	1000	
C6006	6,00	6	3,2	2,8	3,9	15	1000	
C6010	6,00	10	3,2	2,8	3,9	24	1000	MCT2000M
C6012	6,00	12	3,2	2,8	3,9	30	1000	ERG4
C6015	6,00	15	3,2	2,8	3,9	37	1000	T3
C6020	6,00	20	3,2	2,8	3,9	47	1000	

Двойной неизолированный втулочный наконечник для фиксации концов кабеля Неизолированные наконечники Spec-Kon®

238

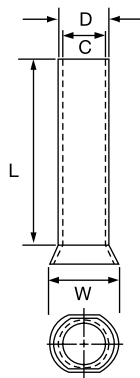
Технические данные

Материал
Обработка поверхности

Медная трубка
Лужение



Артикул	Сечение провода [мм²]	Габариты				Вес [г/100]	Кол-во [шт.]	Обжимной инструмент
		L [мм]	D [мм]	C [мм]	W [мм]			
TC0508	2 x 0,50	8	1,8	1,5	1,7	7	1000	
TC7508	2 x 0,75	8	2,1	1,8	1,9	9	1000	
TC7510	2 x 0,75	10	2,1	1,8	1,9	10	1000	
TC1008	2 x 1,00	8	2,4	2,1	2,5	11	1000	
TC1010	2 x 1,00	10	2,4	2,1	2,5	13	1000	MCT2000L
TC1508	2 x 1,50	8	2,6	2,3	2,8	10	1000	
TC1512	2 x 1,50	12	2,6	2,3	2,8	17	1000	
TC2510	2 x 2,50	10	3,3	2,9	3,4	25	1000	
TC2513	2 x 2,50	13	3,3	2,9	3,4	30	1000	
TC4012	2 x 4,00	12	4,2	3,8	4,4	34	1000	
TC6014	2 x 6,00	14	5,3	4,9	5,8	52	1000	MCT2000M
TC1014	2 x 10,00	14	6,9	6,5	7,4	79	500	
TC1614	2 x 16,00	14	8,7	8,3	10	91	500	MCT2000N



Втулочный наконечник с нейлоновой изоляцией для фиксации концов кабеля 1/2

Изолированные наконечники Spec-Kon®

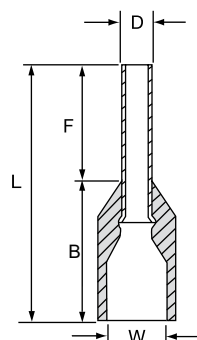
Технические данные

Материал	Медная трубка
Обработка поверхности	Лужение
Материал изоляции	Нейлон
Класс огнестойкости	UL94 V-2
Максимальные электрические параметры	105°C 600 В

239



Артикул	Сечение провода [мм²]	Габариты					Вес [г/100]	Кол-во [шт.]	Обжимной инструмент
		F [мм]	L [мм]	B [мм]	W [мм]	D [мм]			
NC0206CG	0,25	6,0	10,4	4,4	1,9	1,1	50	1000	ТВ23 ТЗ
NC0208CG	0,25	8,0	12,4	4,4	1,9	1,1	50	1000	
NC0306CG	0,34	6,0	10,4	4,4	1,9	1,1	52	1000	
NC0505CD	0,50	5,0	11,0	6,0	2,6	1,3	52	1000	
NC0508CD	0,50	8,0	14,0	6,0	2,6	1,3	53	1000	
NC0510CD	0,50	10,0	16,0	6,0	2,6	1,3	54	1000	
NC0512CD	0,50	12,0	18,0	6,0	2,6	1,3	55	1000	
NC7506CD	0,75	6,0	12,0	6,0	2,8	1,5	55	1000	
NC7508CD	0,75	8,0	14,0	6,0	2,8	1,5	56	1000	
NC7510CD	0,75	10,0	16,0	6,0	2,8	1,5	57	1000	
NC7512CD	0,75	12,0	18,0	6,0	2,8	1,5	58	1000	
NC7518CD	0,75	18,0	24,3	6,3	2,8	1,5	59	1000	
NC1006CD	1,00	6,0	12,0	6,0	3,0	1,7	60	1000	
NC1008CD	1,00	8,0	14,0	6,0	3,0	1,7	61	1000	
NC1010CD	1,00	10,0	16,0	6,0	3,0	1,7	62	1000	
NC1012CD	1,00	12,0	18,0	6,0	3,0	1,7	63	1000	
NC1018CD	1,00	18,0	24,3	6,3	3,0	1,7	63	1000	
NC1506CD	1,50	6,0	12,3	6,3	3,5	2,0	64	1000	
NC1508CD	1,50	8,0	14,0	6,0	3,5	2,0	65	1000	
NC1510CD	1,50	10,0	16,0	6,0	3,5	2,0	66	1000	
NC1512CD	1,50	12,0	18,0	6,0	3,5	2,0	67	1000	
NC1515CD	1,50	18,0	21,3	6,3	3,5	2,0	68	1000	
NC1518CD	1,50	6,0	24,0	6,0	3,5	2,0	69	1000	MCT2000M
NC2508CD	2,50	8,0	15,0	7,0	4,2	2,5	70	1000	
NC2510CD	2,50	10,0	17,4	7,4	4,2	2,5	71	1000	
NC2512CD	2,50	12,0	18,0	6,0	4,2	2,5	73	1000	
NC2518CD	2,50	18,0	24,0	6,0	4,2	2,5	28	1000	
NC2525CD	2,50	25,0	32,4	7,4	4,2	2,5	28	1000	
NC4009CD	4,00	9,0	16,4	7,4	4,8	3,2	29	1000	
NC4010CD	4,00	10,0	17,0	7,0	4,8	3,2	29	1000	
NC4012CD	4,00	12,0	20,0	8,0	4,8	3,2	30	1000	
NC4018CD	4,00	18,0	26,0	8,0	4,8	3,2	30	1000	



Втулочный наконечник с нейлоновой изоляцией для фиксации концов кабеля 2/2

Изолированные наконечники Spec-Kon®

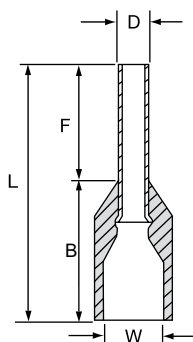
240

Технические данные

Материал	Медная трубка
Обработка поверхности	Лужение
Материал изоляции	Нейлон
Класс огнестойкости	UL94 V-2
Максимальные электрические параметры	105°C 600 В



Артикул	Сечение провода [мм²]	F [мм]	L [мм]	Габариты			Вес [г/100]	Кол-во [шт.]	Обжимной инструмент
				B [мм]	W [мм]	D [мм]			
NC6010CD	6,00	10,0	18,5	8,5	6,3	3,9	30	1000	MCT2000M
NC6012CD	6,00	12,0	20,0	8,0	6,3	3,9	41	1000	
NC6018CD	6,00	18,0	26,0	8,0	6,3	3,9	57	1000	
NC10012CD	10,00	12,0	22,0	10,0	7,6	4,9	59	1000	
NC10018CD	10,00	18,0	28,0	10,0	7,6	4,9	61	1000	
NC16012CD	16,00	12,0	24,0	12,0	8,8	6,2	63	1000	
NC16018CD	16,00	18,0	28,0	10,0	8,8	6,2	65	1000	MCT2000N
NC25012CD	25,00	12,0	24,0	12,0	11,2	7,7	69	250	
NC25015CD	25,00	15,0	27,0	12,0	11,2	7,7	73	250	
NC25016CD	25,00	16,0	28,0	12,0	11,2	7,7	77	250	
NC25018CD	25,00	18,0	30,0	12,0	11,2	7,7	81	250	
NC25022CD	25,00	22,0	36,0	14,0	11,2	7,7	85	250	
NC25025CD	25,00	25,0	37,0	12,0	11,2	7,7	90	250	MCT2000P
NC35016CD	35,00	16,0	30,0	14,0	12,7	8,7	95	200	
NC35018CD	35,00	18,0	36,0	12,0	12,7	8,7	100	200	
NC35022CD	35,00	22,0	39,0	14,0	12,7	8,7	106	200	
NC35025CD	35,00	25,0	28,0	14,0	12,7	8,7	111	200	
NC50012CD	50,00	12,0	32,0	15,0	15,0	10,9	117	100	
NC50016CD	50,00	16,0	32,0	16,0	15,0	10,9	124	100	MCT2000P
NC50020CD	50,00	20,0	36,0	16,0	15,0	10,9	131	100	
NC50022CD	50,00	22,0	38,0	16,0	15,0	10,9	138	100	
NC50025CD	50,00	25,0	40,0	15,0	15,0	10,9	145	100	
NC50030CD	50,00	30,0	46,0	16,0	15,0	10,9	153	100	



Двойной втулочный наконечник с нейлоновой изоляцией для фиксации концов кабеля

Изолированные наконечники Spec-Kon®

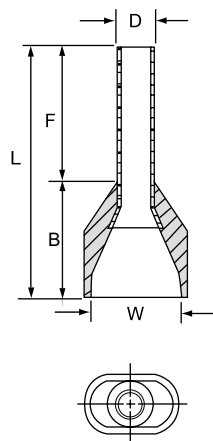
241

Технические данные

Материал	Медь
Обработка поверхности	Лужение
Материал изоляции	Нейлон
Класс огнестойкости	UL94 V-2



Артикул	Сечение провода [мм²]	L [мм]	F [мм]	Габариты			Вес [г/100]	Кол-во [шт.]	Обжимной инструмент
				B [мм]	D [мм]	W [мм]			
NC2-0508CD	2 x 0,50	14,5	8,0	6,5	1,8	5,0	50	1000	MCT2000L
NC2-7508CD	2 x 0,75	14,7	8,0	6,7	2,1	5,5	53	1000	
NC2-7510CD	2 x 0,75	16,7	10,0	6,7	2,1	5,5	56	1000	
NC2-1008CD	2 x 1,00	15,1	8,0	7,1	2,1	5,5	59	1000	
NC2-1010CD	2 x 1,00	17,1	10,0	7,1	2,1	5,5	62	1000	
NC2-1508CD	2 x 1,50	15,5	8,0	7,5	2,6	6,4	66	1000	
NC2-1512CD	2 x 1,50	19,5	12,0	7,5	2,6	6,4	69	1000	
NC2-2510CD	2 x 2,50	18,5	10,0	8,5	3,3	8,0	73	1000	
NC2-2513CD	2 x 2,50	21,5	13,0	12,0	3,3	8,0	77	1000	
NC2-4012CD	2 x 4,00	23,1	12,0	11,1	4,2	8,8	43	1000	
NC2-6014CD	2 x 6,00	26,1	14,0	12,1	5,3	9,5	64	1000	
NC2-10014CD	2 x 10,00	26,6	14,0	12,6	6,9	12,6	110	500	MCT2000N
NC2-16014CD	2 x 16,00	31,3	14,0	17,3	8,7	19,0	125	200	



Разъединительный разъем (мама) с термоусадочной изоляцией

Изолированные наконечники Spec-Kon®

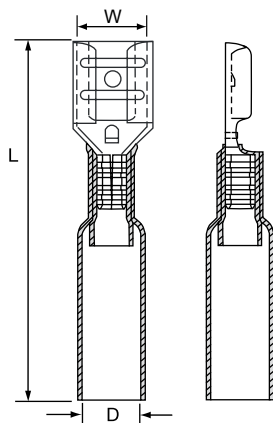
242

Технические данные

Материал	Латунь
Обработка поверхности	Лужение
Материал изоляции	Нейлон и термоусадочный полиэтилен повышенной плотности с медной втулкой.
Класс огнестойкости	UL94 V-2
Рабочая температура	От -40°C до +105°C
Температура усадки	150°C
Максимальные электрические параметры	300 В



Артикул	Сечение провода [мм²]	Цвет	Габариты			Вес [г/100]	Кол-во [шт.]	Обжимной инструмент
			W [мм]	D [мм]	L [мм]			
P1-638F-RFD	0,5 - 1,5	Красный	6,6	5,5	34,0	124	100	
P2-638F-BFD	1,5 - 2,5	Синий	6,6	6,0	34,0	135	100	MCT2000C
P6-638F-YFD	4,0 - 6,0	Желтый	6,6	8,1	35,0	215	100	



Разъединительный разъем (мама) двойного обжатия с полной термоусадочной изоляцией

Изолированные наконечники Spec-Kon®

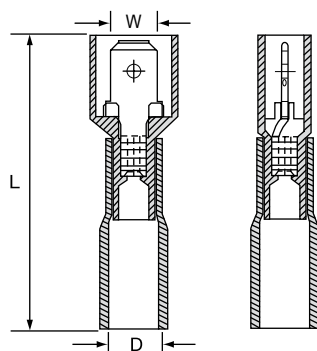
243

Технические данные

Материал	Латунь
Обработка поверхности	Лужение
Материал изоляции	Нейлон и термоусадочный полиэтилен повышенной плотности с медной втулкой.
Класс огнестойкости	UL94 V-2
Рабочая температура	От -40°C до +105°C
Температура усадки	150°C
Максимальные электрические параметры	300 В



Артикул	Сечение провода [мм²]	Цвет	Габариты			Вес [г/100]	Кол-во [шт.]	Обжимной инструмент
			W [мм]	L [мм]	D [мм]			
HS1-638F-RFD	0,5 - 1,5	Красный	6,6	6,5	28,0	135	100	MCT2000C
HS2-638F-BFD	1,5 - 25	Синий	6,6	6,5	28,0	144	100	
HS6-638F-YFD	4,0 - 6,0	Желтый	6,6	7,5	28,0	213	100	



Разъединительный разъем (мама) с полной нейлоновой термоусадочной изоляцией

Изолированные наконечники Spec-Kon®

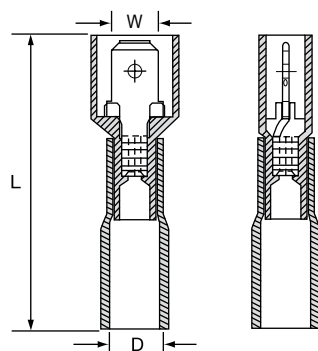
244

Технические данные

Материал	Латунь
Обработка поверхности	Лужение
Материал изоляции	Нейлон и полиэтилен высокой прочности
Класс огнестойкости	UL94 V-2
Рабочая температура	От -40°C до +105°C
Температура усадки	150°C
Максимальные электрические параметры	300 В



Артикул	Сечение провода [мм²]	Цвет	Габариты			Вес [г/100]	Кол-во [шт.]	Обжимной инструмент
			W [мм]	L [мм]	D [мм]			
NHS1-638F-RFD	0,5 - 1,5	Красный	6,6	6,5	36,5	164	100	MCT2000C
NHS2-638F-BFD	1,5 - 2,5	Синий	6,6	6,5	36,5	166	100	
NHS6-638F-YFD	4,0 - 6,0	Желтый	6,6	7,5	37,0	197	100	



Разъединительный разъем (папа) с полной нейлоновой термоусадочной изоляцией

Изолированные наконечники Spec-Kon®

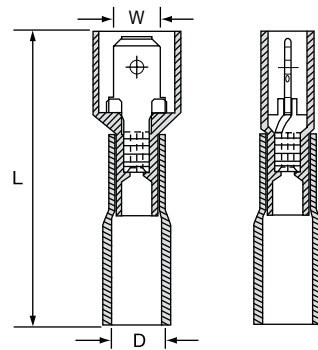
245

Технические данные

Материал	Латунь
Обработка поверхности	Лужение
Материал изоляции	Нейлон и термоусадочный полиэтилен повышенной плотности с медной втулкой.
Класс огнестойкости	UL94 V-2
Рабочая температура	От -40°C до +105°C
Температура усадки	150°C
Максимальные электрические параметры	300 В



Артикул	Сечение провода [мм²]	Цвет	Габариты			Вес [г/100]	Кол-во [шт.]	Обжимной инструмент
			W [мм]	L [мм]	D [мм]			
NHS1-638F-RMD	0,5 - 1,5	Красный	6,35	6,5	38,5	191	100	
NHS2-638F-BMD	1,5 - 25	Синий	6,35	6,5	39,5	205	100	MCT2000C
NHS6-638F-YMD	4,0 - 6,0	Желтый	6,35	7,5	39,5	259	100	



Обжимной разъединительный разъем (папа) с термоусадочной изоляцией Изолированные наконечники Спеc-Kon®

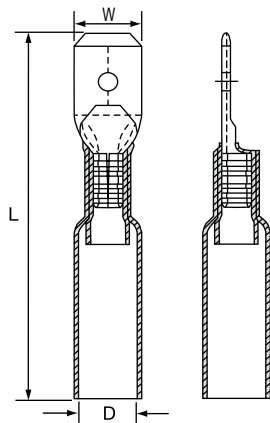
246

Технические данные

Материал	Латунь
Обработка поверхности	Лужение
Материал изоляции	Нейлон и термоусадочный полиэтилен повышенной плотности с медной втулкой.
Класс огнестойкости	UL94 V-2
Рабочая температура	От -40°C до +105°C
Температура усадки	150°C
Максимальные электрические параметры	300 В



Артикул	Сечение про- вода [мм²]	Цвет	Габариты			Вес [г/100]	Кол-во [шт.]	Обжимной инструмент
			W [мм]	D [мм]	L [мм]			
HS1-638-RMD	0,5 - 1,5	Красный	6,35	5,5	34,0	115	100	MCT2000A
HS2-638-BMD	1,5 - 2,5	Синий	6,35	6,0	34,0	124	100	
HS6-638-YMD	4,0 - 6,0	Желтый	6,35	8,1	35,0	205	100	



Кольцевой наконечник с термоусадочной изоляцией

Изолированные наконечники Спеc-Kon®

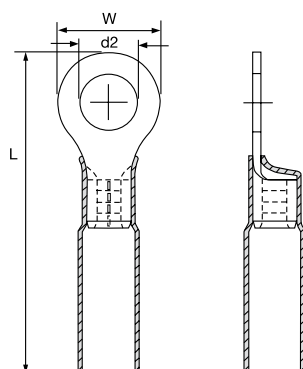
247

Технические данные

Материал	Латунь
Обработка поверхности	Лужение
Материал изоляции	Нейлон и термоусадочный полиэтилен повышенной плотности с медной втулкой.
Класс огнестойкости	UL94 V-2
Рабочая температура	От -40°C до +105°C
Температура усадки	150°C
Максимальные электрические параметры	300 В



Артикул	Сечение провода [мм²]	Цвет	Диаметр отверстия под шпильку, d2	Габариты		Вес [г/100]	Кол-во [шт.]	Обжимной инструмент
				W [мм]	L [мм]			
HS1B-RR35	0,5 - 1,5	Красный	M3,5	5,5	25,0	86	100	MCT2000G
HS1B-RR4	0,5 - 1,5	Красный	M4	8,0	28,5	86	100	
HS1B-RR5	0,5 - 1,5	Красный	M5	8,0	28,5	81	100	
HS1B-RR6	0,5 - 1,5	Красный	M6	11,6	34,5	126	100	
HS1B-RR8	0,5 - 1,5	Красный	M8	11,6	34,5	106	100	
HS1B-RR10	0,5 - 1,5	Красный	M10	13,6	37,5	81	100	
HS2B-BR35	1,5 - 2,5	Синий	M3,5	8,5	30,5	116	100	
HS2B-BR4	1,5 - 2,5	Синий	M4	8,5	30,5	116	100	
HS2B-BR5	1,5 - 2,5	Синий	M5	9,5	30,5	119	100	
HS2B-BR6	1,5 - 2,5	Синий	M6	12,0	36,5	158	100	
HS2B-BR8	1,5 - 2,5	Синий	M8	12,0	35,5	138	100	
HS2B-BR10	1,5 - 2,5	Синий	M10	13,6	37,5	143	100	
HS2B-BR12	1,5 - 2,5	Синий	M12	19,2	44,1	143	100	
HS6B-YR35	4,0 - 6,0	Желтый	M3,5	7,2	30,9	353	100	
HS6B-YR5	4,0 - 6,0	Желтый	M5	9,5	34,0	203	100	
HS6B-YR6	4,0 - 6,0	Желтый	M6	12,0	37,5	236	100	
HS6B-YR8	4,0 - 6,0	Желтый	M8	15,0	42,0	303	100	
HS6B-YR10	4,0 - 6,0	Желтый	M10	15,0	42,0	265	100	
HS6B-YR12	4,0 - 6,0	Желтый	M12	19,2	46,5	353	100	



Кольцевой наконечник двойного обжатия с термоусадочной изоляцией

Изолированные наконечники Spec-Kon®

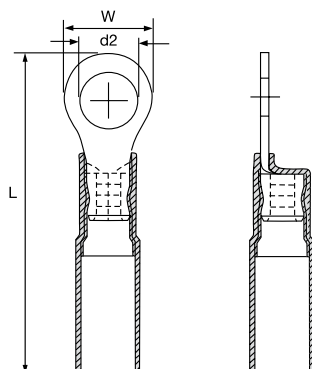
248

Технические данные

Материал	Медь
Обработка поверхности	Лужение
Материал изоляции	Полиэтилен повышенной плотности
Класс огнестойкости	UL94 V-2
Рабочая температура	От -40°C до +105°C
Температура усадки	150°C
Максимальные электрические параметры	600 В



Артикул	Сечение провода [мм ²]	Цвет	Диаметр отверстия под шпильку, d2	Габариты		Вес [г/100]	Кол-во [шт.]	Обжимной инструмент
				W [мм]	L [мм]			
HS1B-DC-RR35	0,5 - 1,5	Красный	M3,5	8,0	30,5	121	100	MCT2000B
HS1B-DC-RR4	0,5 - 1,5	Красный	M4	8,0	35,8	117	100	
HS1B-DC-RR5	0,5 - 1,5	Красный	M5	8,0	32,8	112	100	
HS1B-DC-RR6	0,5 - 1,5	Красный	M6	11,6	38,0	157	100	
HS1B-DC-RR8	0,5 - 1,5	Красный	M8	11,6	38,0	157	100	
HS1B-DC-RR10	0,5 - 1,5	Красный	M10	13,6	41,6	144	100	
HS1B-DC-RR12	0,5 - 1,5	Красный	M12	19,2	47,4	144	100	
HS2B-DC-BR35	1,5 - 2,5	Синий	M3,5	8,5	31,0	117	100	
HS2B-DC-BR4	1,5 - 2,5	Синий	M4	8,5	32,8	151	100	
HS2B-DC-BR5	1,5 - 2,5	Синий	M5	9,5	32,8	153	100	
HS2B-DC-BR6	1,5 - 2,5	Синий	M6	12,0	37,5	199	100	
HS2B-DC-BR8	1,5 - 2,5	Синий	M8	12,0	37,5	170	100	
HS2B-DC-BR10	1,5 - 2,5	Синий	M10	13,6	40,2	175	100	
HS2B-DC-BR12	1,5 - 2,5	Синий	M12	19,2	46,4	175	100	
HS6B-DC-YR35	4,0 - 6,0	Желтый	M3,5	7,2	32,8	274	100	
HS6B-DC-YR4	4,0 - 6,0	Желтый	M4	9,5	36,8	275	100	
HS6B-DC-YR5	4,0 - 6,0	Желтый	M5	9,5	36,8	274	100	
HS6B-DC-YR6	4,0 - 6,0	Желтый	M6	12,0	39,4	308	100	
HS6B-DC-YR8	4,0 - 6,0	Желтый	M8	15,0	44,0	371	100	
HS6B-DC-YR10	4,0 - 6,0	Желтый	M10	15,0	44,0	335	100	
HS6B-DC-YR12	4,0 - 6,0	Желтый	M12	19,2	49,2	414	100	



Вилочный наконечник с термоусадочной изоляцией

Изолированные наконечники Spec-Kon®

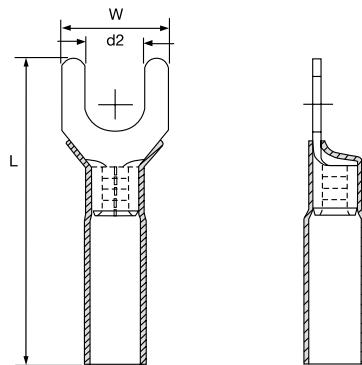
249

Технические данные

Материал	Медь
Обработка поверхности	Лужение
Материал изоляции	Полиэтилен повышенной плотности
Класс огнестойкости	UL94 V-2
Рабочая температура	От -40°C до +105°C
Температура усадки	150°C



Артикул	Сечение провода [мм²]	Цвет	Диаметр отверстия под шпильку, d2	Габариты		Вес [г/100]	Кол-во [шт.]	Обжимной инструмент
				W [мм]	L [мм]			
HS1B-RF35	0,5 - 1,5	Красный	M3,5	6,4	29,3	78	100	MCT2000G
HS1B-RF4	0,5 - 1,5	Красный	M4	7,2	29,6	82	100	
HS1B-RF5	0,5 - 1,5	Красный	M5	9,5	30,0	88	100	
HS2B-BF35	1,5 - 2,5	Синий	M3,5	6,0	28,5	96	100	
HS2B-BF4	1,5 - 2,5	Синий	M4	7,2	29,5	99	100	
HS2B-BF5	1,5 - 2,5	Синий	M5	9,3	30,5	110	100	
HS2B-BF6	1,5 - 2,5	Синий	M6	12,0	34,5	110	100	
HS6B-YF4	4,0 - 6,0	Желтый	M4	9,0	33,5	202	100	
HS6B-YF5	4,0 - 6,0	Желтый	M5	9,0	33,5	188	100	
HS6B-YF6	4,0 - 6,0	Желтый	M6	12,0	41,0	110	100	



Вилочный наконечник двойного обжата с термоусадочной изоляцией

Изолированные наконечники Спеc-Kон®

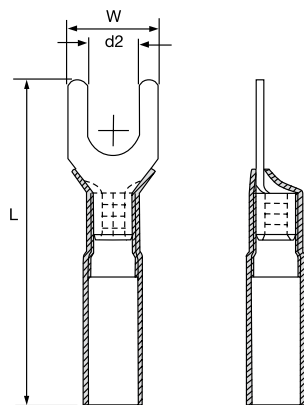
250

Технические данные

Материал	Медь
Обработка поверхности	Лужение
Материал изоляции	Полиэтилен повышенной плотности с медной втулкой.
Класс огнестойкости	UL94 V-2
Рабочая температура	От -40°C до +105°C
Температура усадки	150°C
Максимальные электрические параметры	600 В



Артикул	Сечение провода [мм²]	Цвет	Диаметр отверстия под шпильку, d2	Габариты		Вес [г/100]	Кол-во [шт.]	Обжимной инструмент
				W [мм]	L [мм]			
HS1B-DC-RF35	0,5 - 1,5	Красный	M3,5	6,4	33,0	107	100	MCT2000B
HS1B-DC-RF5	05 - 1,5	Красный	M5	9,5	34,0	117	100	
HS1B-DC-RF6	05 - 1,5	Красный	M6	12,0	39,0	117	100	
HS2B-DC-BF35	1,5 - 2,5	Синий	M3,5	6,0	33,5	128	100	
HS2B-DC-BF5	1,5 - 2,5	Синий	M5	9,3	33,2	143	100	
HS2B-DC-BF6	1,5 - 2,5	Синий	M6	12,0	39,0	143	100	
HS6B-DC-YF4	4,0 - 6,0	Желтый	M4	9,0	38,0	266	100	
HS6B-DC-YF6	4,0 - 6,0	Желтый	M6	12,0	44,5	333	100	
HS6B-DC-YF5	4,0 - 6,0	Желтый	M5	14,0	41,7	259	100	



Гильза соединительная с термоусадочной изоляцией Изолированные наконечники Спеc-Kon®

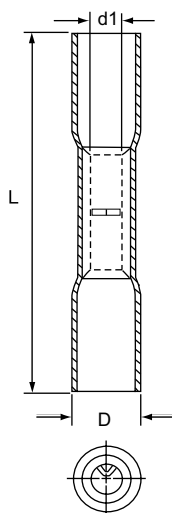
251

Технические данные

Материал	Медь
Обработка поверхности	Лужение
Материал изоляции	Полиэтилен повышенной плотности.
Класс огнестойкости	UL94 V-2
Рабочая температура	От -40°C до +105°C
Температура усадки	150°C
Максимальные электрические параметры	600 В



Артикул	Сечение провода [мм²]	Цвет	Габариты			Вес [г/100]	Кол-во [шт.]	Обжимной инструмент
			d1 [мм]	D [мм]	L [мм]			
HS05-BS-C	0,2 - 0,5	Прозрачный	2,5	3/5	25,0	44	100	MCT2000G
HS1-BS-R	0,5 - 1,5	Красный	4,2	5,5	37,0	125	100	
HS2-BS-B	1,5 - 2,5	Синий	4,7	6,4	37,0	155	100	
HS6-BS-Y	4,0 - 6,0	Желтый	6,0	8,0	42,0	252	100	



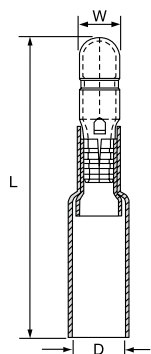
Штекерный разъем двойного обжатия с термоусадочной изоляцией Изолированные наконечники Спеc-Kон®

252

Технические данные

Материал	Латунь
Обработка поверхности	Лужение
Материал изоляции	Нейлон и термоусадочный полиэтилен повышенной плотности с медной втулкой.
Класс огнестойкости	UL94 V-2
Рабочая температура	От -40°C до +105°C
Температура усадки	150°C
Максимальные электрические параметры	300 В

Артикул	Сечение провода [мм²]	Цвет	Габариты			Вес [г/100]	Кол-во [шт.]	Обжимной инструмент
			W [мм]	D [мм]	L [мм]			
HS1-4-RBD	0,5 - 1,5	Красный	4,0	5,5	33,0	112	100	MCT2000A
HS2-4-BBD	1,5 - 2,5	Синий	4,0	6,0	33,0	123	100	
HS2-4,5-BBD	1,5 - 2,5	Синий	4,5	6,0	33,0	187	100	
HS2-5-BBD	1,5 - 2,5	Желтый	5,0	6,0	33,0	307	100	
HS6-5-BBD	4,0 - 6,0	Желтый	5,0	8,1	35,5	98	100	



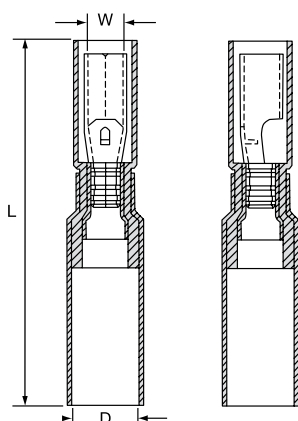
Штекерный разъем двойного обжатия с полной термоусадочной изоляцией Изолированные наконечники Spec-Kon®

253

Технические данные

Материал	Латунь
Обработка поверхности	Лужение
Материал изоляции	Нейлон и термоусадочный полиэтилен повышенной плотности с медной втулкой.
Класс огнестойкости	UL94 V-2
Рабочая температура	От -40°C до +105°C
Температура усадки	150°C
Максимальные электрические параметры	300 В

Артикул	Сечение провода [мм ²]	Цвет	Габариты			Вес [г/100]	Кол-во [шт.]	Обжимной инструмент
			W [мм]	D [мм]	L [мм]			
HS1-4-RRD	0,5 - 1,5	Красный	3,9	6,5	40,5	173	100	MCT2000A
HS2-4-BRD	1,5 - 2,5	Синий	3,9	7,5	40,5	189	100	
HS2-4,5-BRD	1,5 - 2,5	Синий				206	100	
HS2-5-BRD	4,0 - 6,0	Желтый				221	100	



Обжимной инструмент

Инструменты/оборудование

254



Артикул WT52

Характеристики

- Инструмент клещевого типа
- Для изолированных и неизолированных наконечников 0,5-6 мм²
- Включает в себя клещи для снятия изоляции
- Длина: 225 мм
- Вес: 200 г



Артикул WT2124Y

Характеристики

- Ручной инструмент трехточечного типа
- Для изолированных клемм/проводов:
 - от 0,5 до 1,5 мм² (красные)
 - от 1,5 до 2,5 мм² (синие)
 - от 4,0 до 6,0 мм² (желтые)
- Специальный механизм для полного сжатия
- Длина: 228 мм
- Вес: 533 г



Артикул TBZ3

Характеристики

- Ручной инструмент фиксированного типа
- Фронтальная подача
- Для изолированных цилиндрических наконечников 0,5-6,0 мм²
- Специальный механизм для полного сжатия
- Длина: 195 мм
- Вес: 390 г



Артикул MCT2000A

Характеристики

- Эргономичный инструмент с тремя гнездами разного цвета
- Для изолированных наконечников:
 - от 0,5 до 1,5 мм² Красный
 - от 1,5 до 2,5 мм² Синий
 - от 4 до 6 мм²: Желтый
- Специальный механизм для полного сжатия
- Длина: 260 мм
- Вес: 565 г



Артикул MCT2000B

Характеристики

- Эргономичный инструмент с тремя гнездами разного цвета
- Для изолированных наконечников:
 - от 0,5 до 1,5 мм² Красный
 - от 1,5 до 2,5 мм² Синий
 - от 4 до 6 мм²: Желтый
- Специальный механизм для полного сжатия
- Длина: 260 мм
- Вес: 565 г

Обжимной инструмент

Инструменты/оборудование



Артикул MCT2000C

Характеристики

- Эргономичный инструмент с тремя гнездами разного цвета
- Для изолированных наконечников:
 - от 0,5 до 1,5 мм² Красный
 - от 1,5 до 2,5 мм² Синий
 - от 4 до 6 мм²: Желтый
- Специальный механизм для полного сжатия
- Длина: 260 мм
- Вес: 566 г



Артикул MCT2000D-1322

Характеристики

- Для неизолированных наконечников:
 - от 0,5 до 1,5 мм²
 - от 1,5 до 2,5 мм²
 - от 4 до 6 мм²
 - 8 мм²
- Специальный механизм для полного сжатия
- Длина: 260 мм
- Вес: 549 г



Артикул MCT2000G

Характеристики

- Для глухих наконечников и наконечников с термоусадочной изоляцией:
 - от 0,5 до 1,5 мм² Красный
 - от 1,5 до 2,5 мм² Синий
 - от 4 до 6 мм²: Желтый
- Специальный механизм для полного сжатия
- Длина: 260 мм
- Вес: 556 Г



Артикул MCT2000L

Характеристики

- Для обжимных втулок фиксации концов кабеля
 - 0,5 мм²
 - 0,75 мм²
 - 1,0 мм²
 - 1,5 мм²
 - 2,5 мм²
 - 4,0 мм²
- Специальный механизм для полного сжатия
- Длина: 260 мм
- Вес: 559 Г

Обжимной инструмент

Инструменты/оборудование

256



Артикул MCT2000M

Характеристики

- Для обжимных втулок фиксации концов кабеля: 6 мм²
10 мм²
16 мм²
- Специальный механизм для полного сжатия
- Длина: 260 мм
- Вес: 576 Г



Артикул MCT2000N

Характеристики

- Для обжимных втулок фиксации концов кабеля: 25 мм²
35 мм²
- Специальный механизм для полного сжатия
- Длина: 260 мм
- Вес: 575 г



Артикул MCT2000P

Характеристики

- Для обжимных втулок фиксации концов кабеля: 25 мм²
50 мм²
- Специальный механизм для полного сжатия
- Длина: 260 мм
- Вес: 565 г

Наконечник прямой с одним отверстием 1/2

Наконечники Color-Keyed®

Технические данные

Материал
Покрытие
Металлический цилиндр
Напряжение
Маркировка

Медь высокой проводимости
Лужение
Медная трубка
от 600 В до 35 кВ
Цветовое обозначение обжимной матрицы,
размера кабеля и диаметра отверстия

257



Артикул	Сечение провода [мм²]	Диаметр отверстия под шпильку, d2	Кол-во в упаковке	Цвет	Обозначение матрицы	Габариты				
						A [мм]	B [мм]	C [мм]	D [мм]	F [мм]
10M5-A	10	M5	50	Пурпурный	8	29,9	13,0	11,5	3,0	6,0
10M6-A	10	M6	50	Пурпурный	8	29,9	13,0	11,5	3,0	6,0
10M8-A	10	M8	50	Пурпурный	8	32,9	16,0	13,5	2,2	7,0
10M10-A	10	M10	50	Пурпурный	8	34,9	18,1	16,0	2,2	8,0
16M6-A	16	M6	50	Желтый	9	33,0	16,0	13,0	3,0	7,0
16M8-A	16	M8	50	Желтый	9	33,0	16,0	13,0	3,0	7,0
16M10-A	16	M10	50	Желтый	9	38,0	22,0	16,0	2,3	10,0
16M12-A	16	M12	50	Желтый	9	47,0	25,0	22,0	2,3	12,0
25M6-A	25	M6	50	Белый	11	37,0	17,0	16,0	3,0	7,0
25M8-A	25	M8	50	Белый	11	38,0	18,0	16,0	3,0	8,0
25M10-A	25	M10	50	Белый	11	42,0	22,0	17,0	2,7	10,0
25M12-A	25	M12	50	Белый	11	47,0	25,0	22,0	2,7	12,0
35M6-A	35	M6	10	Красный	13	44,8	20,0	18,0	4,2	10,0
35M8-A	35	M8	10	Красный	13	44,8	20,0	18,0	4,2	10,0
35M10-A	35	M10	10	Красный	13	45,8	21,0	18,0	4,2	10,0
35M12-A	35	M12	10	Красный	13	52,0	26,0	22,0	3,7	12,0
50M6-A	50	M6	10	Синий	14,5	50,2	23,0	21,0	3,5	11,0
50M8-A	50	M8	10	Синий	14,5	50,2	23,0	21,0	3,5	11,0
50M10-A	50	M10	10	Синий	14,5	50,2	23,0	21,0	3,5	11,0
50M12-A	50	M12	10	Синий	14,5	53,2	26,0	22,0	3,0	12,0
70M6-A	70	M6	10	Коричневый	17	55,0	23,0	25,0	4,0	11,0
70M8-A	70	M8	10	Коричневый	17	55,0	23,0	25,0	4,0	11,0
70M10-A	70	M10	10	Коричневый	17	55,0	23,0	25,0	4,0	11,0
70M12-A	70	M12	10	Коричневый	17	58,0	26,0	25,0	4,0	12,0
70M16-A	70	M16	10	Коричневый	17	64,0	32,0	28,0	3,7	15,0
95M8-A	95	M8	10	Зеленый	20	69,0	32,0	29,0	5,0	15,0
95M10-A	95	M10	10	Зеленый	20	69,0	32,0	29,0	5,0	15,0
95M12-A	95	M12	10	Зеленый	20	69,0	32,0	29,0	5,0	15,0
95M16-A	95	M16	10	Зеленый	20	69,0	32,0	29,0	5,0	15,0
120M8-A	120	M8	10	Розовый	22	73,0	32,0	32,0	5,0	15,0
120M10-A	120	M10	10	Розовый	22	73,0	32,0	32,0	5,0	15,0
120M12-A	120	M12	10	Розовый	22	73,0	32,0	32,0	5,0	15,0
120M16-A	120	M16	10	Розовый	22	73,0	32,0	32,0	5,0	15,0
150M10-A	150	M10	10	Черный	25	80,0	32,0	36,0	6,0	15,0
150M12-A	150	M12	10	Черный	25	80,0	32,0	36,0	6,0	15,0
150M16-A	150	M16	10	Черный	25	80,0	32,0	36,0	6,0	15,0
150M20-A	150	M20	10	Черный	25	87,0	39,0	36,0	6,0	19,0
185M10-A	185	M10	6	Оранжевый	27	86,0	32,0	39,0	6,0	15,0
185M12-A	185	M12	6	Оранжевый	27	86,0	32,0	39,0	6,0	15,0
185M16-A	185	M16	6	Оранжевый	27	86,0	32,0	39,0	6,0	15,0
185M20-A	185	M20	6	Оранжевый	27	93,0	39,0	39,0	6,0	19,0

Наконечник прямой с одним отверстием 2/2

Наконечники Color-Keyed®

258

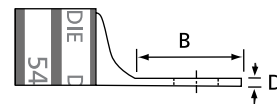
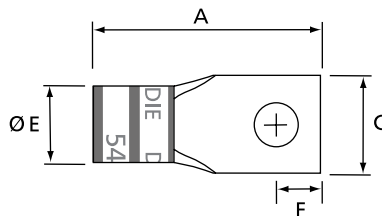
Технические данные

Материал
 Покрытие
 Металлический цилиндр
 Напряжение
 Маркировка

Медь высокой проводимости
 Лужение
 Медная трубка
 от 600 В до 35 кВ
 Цветовое обозначение обжимной матрицы,
 размера кабеля и диаметра отверстия



Артикул	Сечение провода [мм²]	Диаметр отверстия под шпильку, d2	Кол-во в упаковке	Цвет	Обозначение матрицы	Габариты				
						A [мм]	B [мм]	C [мм]	D [мм]	F [мм]
240M10-A	240	M10	6	Пурпурный	30	95,0	39,0	44,0	6,0	19,0
240M12-A	240	M12	6	Пурпурный	30	95,0	39,0	44,0	6,0	19,0
240M16-A	240	M16	6	Пурпурный	30	95,0	39,0	44,0	6,0	19,0
240M20-A	240	M20	6	Пурпурный	30	95,0	39,0	44,0	6,0	19,0
300M10-A	300	M10	6	Желтый	32	115,0	53,0	48,0	6,0	22,0
300M12-A	300	M12	6	Желтый	32	115,0	53,0	48,0	6,0	22,0
300M16-A	300	M16	6	Желтый	32	115,0	53,0	48,0	6,0	22,0
300M20-A	300	M20	6	Желтый	32	115,0	53,0	48,0	6,0	22,0
300M24-A	300	M24	6	Желтый	32	115,0	53,0	48,0	6,0	22,0
400M12-A	400	M12	3	Белый	36	124,0	53,0	51,1	6,8	22,0
400M16-A	400	M16	3	Белый	36	124,0	53,0	51,1	6,8	22,0
400M20-A	400	M20	3	Белый	36	124,0	53,0	51,1	6,8	22,0
400M24-A	400	M24	3	Белый	36	124,0	53,0	51,1	6,8	22,0



Наконечник прямой с двумя отверстиями

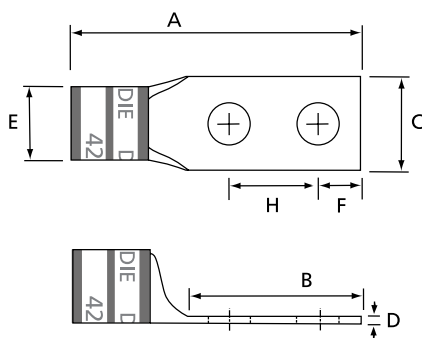
Наконечники Color-Keyed®

Технические данные

Материал	Медь высокой проводимости
Покрытие	Лужение
Металлический цилиндр	Медная трубка
Напряжение	от 600 В до 35 кВ
Маркировка	Цветовое обозначение обжимной матрицы, размера кабеля и диаметра отверстия



Артикул	Сечение провода [мм²]	Диаметр отверстия под шпильку, d2	Кол-во в упаковке	Цвет	Обозначение матрицы	Габариты					
						A [мм]	B [мм]	C [мм]	D [мм]	F [мм]	H [мм]
25M6-A-2	25	M6	50	Белый	11	56,0	38,0	16,0	3,0	7,0	19,0
25M8-A-2	25	M8	50	Белый	11	66,0	48,0	16,0	3,0	10,0	25,0
35M6-A-2	35	M6	10	Красный	13	61,6	38,0	18,0	4,2	7,0	19,0
35M8-A-2	35	M8	10	Красный	13	71,7	48,0	18,0	4,2	10,0	25,0
50M10-A-2	50	M10	10	Синий	14,5	73,7	46,9	21,0	3,5	8,9	25,0
50M12-A-2	50	M12	10	Синий	14,5	96,7	70,0	22,0	3,5	15,0	40,0
70M10-A-2	70	M10	10	Коричневый	17	80,6	49,0	25,0	4,0	11,0	25,0
70M12-A-2	70	M12	10	Коричневый	17	101,7	70,0	25,0	4,0	15,0	40,0
95M10-A-2	95	M10	10	Зеленый	20	90,0	53,0	29,0	5,0	11,0	25,0
95M12-A-2	95	M12	10	Зеленый	20	110,0	73,0	40,0	5,0	15,0	40,0
120M10-A-2	120	M10	10	Розовый	22	98,0	57,0	32,0	5,0	14,0	25,0
120M12-A-2	120	M12	10	Розовый	22	104,0	63,0	32,0	5,0	14,0	32,0
150M10-A-2	150	M10	10	Черный	25	102,6	55,0	36,0	6,0	11,0	25,0
150M12-A-2	150	M12	10	Черный	25	120,7	73,0	36,0	6,0	14,0	40,0
185M10-A-2	185	M10	6	Оранжевый	27	111,0	57,0	39,0	6,0	13,0	25,0
185M12-A-2	185	M12	6	Оранжевый	27	128,6	75,0	39,0	6,0	15,0	40,0
240M10-A-2	240	M10	6	Пурпурный	30	115,0	59,0	44,0	6,0	12,0	25,0
240M12-A-2	240	M12	6	Пурпурный	30	130,0	74,3	44,0	6,0	13,0	40,0
300M10-A-2	300	M10	6	Желтый	32	119,0	57,0	48,0	6,0	12,0	25,0
300M12-A-2	300	M12	6	Желтый	32	137,1	75,0	48,0	6,0	15,0	40,0



Наконечник с изгибом 45° Наконечники Color-Keyed®

260

Технические данные

Материал
Покрытие
Металлический цилиндр
Напряжение
Маркировка

Медь высокой проводимостим
Лужение
Медная трубка
от 600 В до 35 кВ
Цветовое обозначение обжимной матрицы,
размера кабеля и диаметра отверстия



Артикул	Сечение провода [мм²]	Диаметр отверстия под шпильку, d2	Кол-во в упаковке	Цвет	Обозначение матрицы	Габариты			
						B [мм]	C [мм]	D [мм]	F [мм]
10M6-A-45	10	M6	50	Пурпурный	8	13,0	11,5	3,0	6,0
10M8-A-45	10	M8	50	Пурпурный	8	16,0	13,5	2,2	7,0
16M6-A-45	16	M6	50	Желтый	9	16,0	13,0	3,0	7,0
16M8-A-45	16	M8	50	Желтый	9	16,0	13,0	3,0	7,0
25M10-A-45	25	M10	50	Белый	11	17,0	16,0	3,0	7,0
25M6-A-45	25	M6	50	Белый	11	18,0	16,0	3,0	8,0
25M8-A-45	25	M8	50	Белый	11	22,0	17,0	2,7	10,0
35M10-A-45	35	M10	10	Красный	13	20,0	18,0	4,2	10,0
35M6-A-45	35	M6	10	Красный	13	20,0	18,0	4,2	10,0
35M8-A-45	35	M8	10	Красный	13	21,0	18,0	4,2	10,0
50M10-A-45	50	M10	10	Синий	14,5	23,0	21,0	3,5	11,0
50M12-A-45	50	M12	10	Синий	14,5	23,0	21,0	3,5	11,0
50M8-A-45	50	M8	10	Синий	14,5	26,0	22,0	3,0	12,0
70M10-A-45	70	M10	10	Коричневый	17	23,0	25,0	4,0	11,0
70M12-A-45	70	M12	10	Коричневый	17	23,0	25,0	4,0	11,0
70M8-A-45	70	M8	10	Коричневый	17	26,0	25,0	4,0	12,0
95M10-A-45	95	M10	10	Зеленый	20	32,0	29,0	5,0	15,0
95M12-A-45	95	M12	10	Зеленый	20	32,0	29,0	5,0	15,0
95M16-A-45	95	M16	10	Зеленый	20	32,0	29,0	5,0	15,0
120M10-A-45	120	M10	10	Розовый	22	32,0	32,0	5,0	15,0
120M12-A-45	120	M12	10	Розовый	22	32,0	32,0	5,0	15,0
120M16-A-45	120	M16	10	Розовый	22	32,0	32,0	5,0	15,0
150M10-A-45	150	M10	10	Черный	25	32,0	36,0	6,0	15,0
150M12-A-45	150	M12	10	Черный	25	32,0	36,0	6,0	15,0
150M16-A-45	150	M16	10	Черный	25	32,0	36,0	6,0	15,0
185M10-A-45	185	M10	6	Оранжевый	27	32,0	39,0	6,0	15,0
185M12-A-45	185	M12	6	Оранжевый	27	32,0	39,0	6,0	15,0
185M16-A-45	185	M16	6	Оранжевый	27	32,0	39,0	6,0	15,0
240M10-A-45	240	M10	6	Пурпурный	30	39,0	44,0	6,0	19,0
240M12-A-45	240	M12	6	Пурпурный	30	39,0	44,0	6,0	19,0
240M16-A-45	240	M16	6	Пурпурный	30	39,0	44,0	6,0	19,0

Наконечник с изгибом 90°

Наконечники Color-Keyed®

Технические данные

Материал
Покрытие
Металлический цилиндр
Напряжение
Маркировка

Медь высокой проводимости
Лужение
Медная трубка
от 600 В до 35 кВ
Цветовое обозначение обжимной матрицы,
размера кабеля и диаметра отверстия

261



Артикул	Сечение провода [мм²]	Диаметр отверстия под шпильку, d2	Кол-во в упаковке	Цвет	Обозначение матрицы	Габариты			
						B [мм]	C [мм]	D [мм]	F [мм]
10M6-A-90	10	M6	50	Пурпурный	8	13,0	11,5	3,0	6,0
10M8-A-90	10	M8	50	Пурпурный	8	16,0	13,5	2,2	7,0
16M6-A-90	16	M6	50	Желтый	9	16,0	13,0	3,0	7,0
16M8-A-90	16	M8	50	Желтый	9	16,0	13,0	3,0	7,0
25M10-A-90	25	M10	50	Белый	11	17,0	16,0	3,0	7,0
25M6-A-90	25	M6	50	Белый	11	18,0	16,0	3,0	8,0
25M8-A-90	25	M8	50	Белый	11	22,0	17,0	2,7	10,0
35M10-A-90	35	M10	10	Красный	13	20,0	18,0	4,2	10,0
35M6-A-90	35	M6	10	Красный	13	20,0	18,0	4,2	10,0
35M8-A-90	35	M8	10	Красный	13	21,0	18,0	4,2	10,0
50M10-A-90	50	M10	10	Синий	14,5	23,0	21,0	3,5	11,0
50M12-A-90	50	M12	10	Синий	14,5	23,0	21,0	3,5	11,0
50M8-A-90	50	M8	10	Синий	14,5	26,0	22,0	3,0	12,0
70M10-A-90	70	M10	10	Коричневый	17	23,0	25,0	4,0	11,0
70M12-A-90	70	M12	10	Коричневый	17	23,0	25,0	4,0	11,0
70M8-A-90	70	M8	10	Коричневый	17	26,0	25,0	4,0	12,0
95M10-A-90	95	M10	10	Зеленый	20	32,0	29,0	5,0	15,0
95M12-A-90	95	M12	10	Зеленый	20	32,0	29,0	5,0	15,0
95M16-A-90	95	M16	10	Зеленый	20	32,0	29,0	5,0	15,0
120M10-A-90	120	M10	10	Розовый	22	32,0	32,0	5,0	15,0
120M12-A-90	120	M12	10	Розовый	22	32,0	32,0	5,0	15,0
120M16-A-90	120	M16	10	Розовый	22	32,0	32,0	5,0	15,0
150M10-A-90	150	M10	10	Черный	25	32,0	36,0	6,0	15,0
150M12-A-90	150	M12	10	Черный	25	32,0	36,0	6,0	15,0
150M16-A-90	150	M16	10	Черный	25	32,0	36,0	6,0	15,0
185M10-A-90	185	M10	6	Оранжевый	27	32,0	39,0	6,0	15,0
185M12-A-90	185	M12	6	Оранжевый	27	32,0	39,0	6,0	15,0
185M16-A-90	185	M16	6	Оранжевый	27	32,0	39,0	6,0	15,0
240M10-A-90	240	M10	6	Пурпурный	30	39,0	44,0	6,0	19,0
240M12-A-90	240	M12	6	Пурпурный	30	39,0	44,0	6,0	19,0
240M16-A-90	240	M16	6	Пурпурный	30	39,0	44,0	6,0	19,0

Инструменты

Наконечники Color-Keyed®

262



Сечение провода [мм²]	Цветовой код	Код обжимной матрицы	Номер инструмента	Матрицы 6 тонн для гидравлического инструмента	Матрицы 14 и 15* тонн для гидравлического инструмента	Инструмент без матриц
10	Пурпурный	8	 TBM6SM	6TON08M	15508M	Серия TBM8-750
16	Желтый	9	 TBM6SM	6TON09M	15509M	
25	Белый	11	 TBM6SM	6TON11M	15511M	
35	Красный	13	 TBM6SM	6TON13M	15513M	
50	Синий	14,5	 TBM6SM	6TON145M	155145M	
70	Коричневый	17	 TBM6SM	6TON17M	1557M	
95	Зеленый	20	 TBM6SM	6TON20M	15520M	
120	Розовый	22	 TBM6SM	6TON22M	15522M	
150	Черный	25	 TBM6SM	6TON25M	15525M	
185	Оранжевый	27	 TBM6SM	6TON27M	15527M	
240	Пурпурный	8	 TBM6SM	6TON30M	15530M	
300	Желтый	9	 TBM6SM		15532M	
400	Белый	11	 TBM6SM		15536M	

* Необходимы адаптеры 15500-TB

6-тонный гидравлический инструмент	12-тонный гидравлический инструмент	14/15-тонный гидравлический инструмент
TBM6H	TBM8-750-1	TBM14M
	TBM8-750	13100A
		TBM15I

Наши контакты

117997, Москва,
ул. Обручева, 30/1, стр. 2
Тел.: +7 (495) 777 2220
Факс: +7 (495) 777 2221

194044, Санкт-Петербург,
ул. Гельсингфорсская, 2А
Тел.: +7 (812) 332 9900
Факс: +7 (812) 332 9901

400005, Волгоград,
пр. Ленина, 86
Тел.: +7 (8442) 24 3700
Факс: +7 (8442) 24 3700

394006, Воронеж,
ул. Свободы, 73
Тел.: +7 (4732) 39 3160
Факс: +7 (4732) 39 3170

620026, Екатеринбург,
ул. Энгельса, 36, оф. 1201
Тел.: +7 (343) 351 1135
Факс: +7 (343) 351 1145

664033, Иркутск,
ул. Лермонтова, 257
Тел.: +7 (3952) 56 2200
Факс: +7 (3952) 56 2202

420061, Казань,
ул. Н. Ершова, 1а
Тел.: +7 (843) 570 66 73
Факс: +7 (843) 570 66 74

350049, Краснодар,
ул. Красных Партизан, 218
Тел.: +7 (861) 221 1673
Факс: +7 (861) 221 1610

660135, Красноярск,
Ул. Взлетная, 5, стр. 1, оф. 4-05
Тел.: +7 (3912) 298 121
Факс: +7 (3912) 298 122

603155 Нижний Новгород,
ул. Максима Горького, д.262,
оф.24
Тел.: +7 (831) 2758222
Факс: +7 (831) 2758223

630073, Новосибирск,
пр. Карла Маркса, 47/2
Тел.: +7 (383) 227-82-00
Факс: +7 (383) 227-82-00

614077, Пермь,
ул. Аркадия Гайдара, 86
Тел.: +7 (3422) 111 191
Факс: +7 (3422) 111 192

344065, Ростов-на-Дону,
ул. 50-летия Ростсельмаша,
1/52
Тел.: +7 (863) 203 7177
Факс: +7 (863) 203 7177

443013, Самара,
Московское шоссе, 4 А, стр.2
Тел.: +7 (846) 205 0311
Факс: +7 (846) 205 0313

450071, Уфа,
ул. Рязанская, 10
Тел.: +7 (347) 232 3484
Факс: +7 (347) 232 3484

680030, Хабаровск,
ул. Постышева, д. 22а
Тел.: +7 (4212) 26 0374
Факс: +7 (4212) 26 0375

693000, Южно-Сахалинск,
ул. Курильская, 38
Тел.: +7 (4242) 49 7155
Факс: +7 (4242) 49 7155